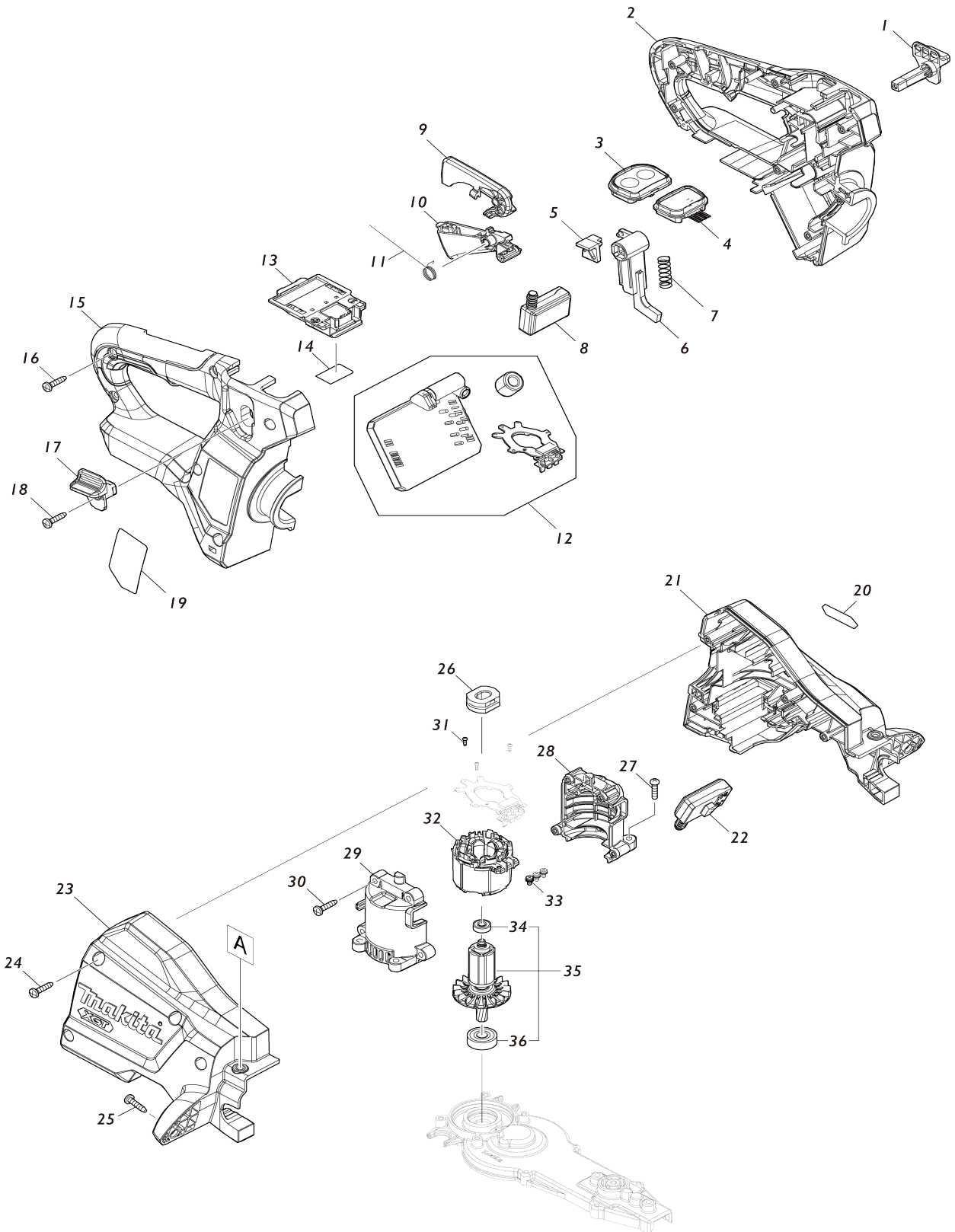
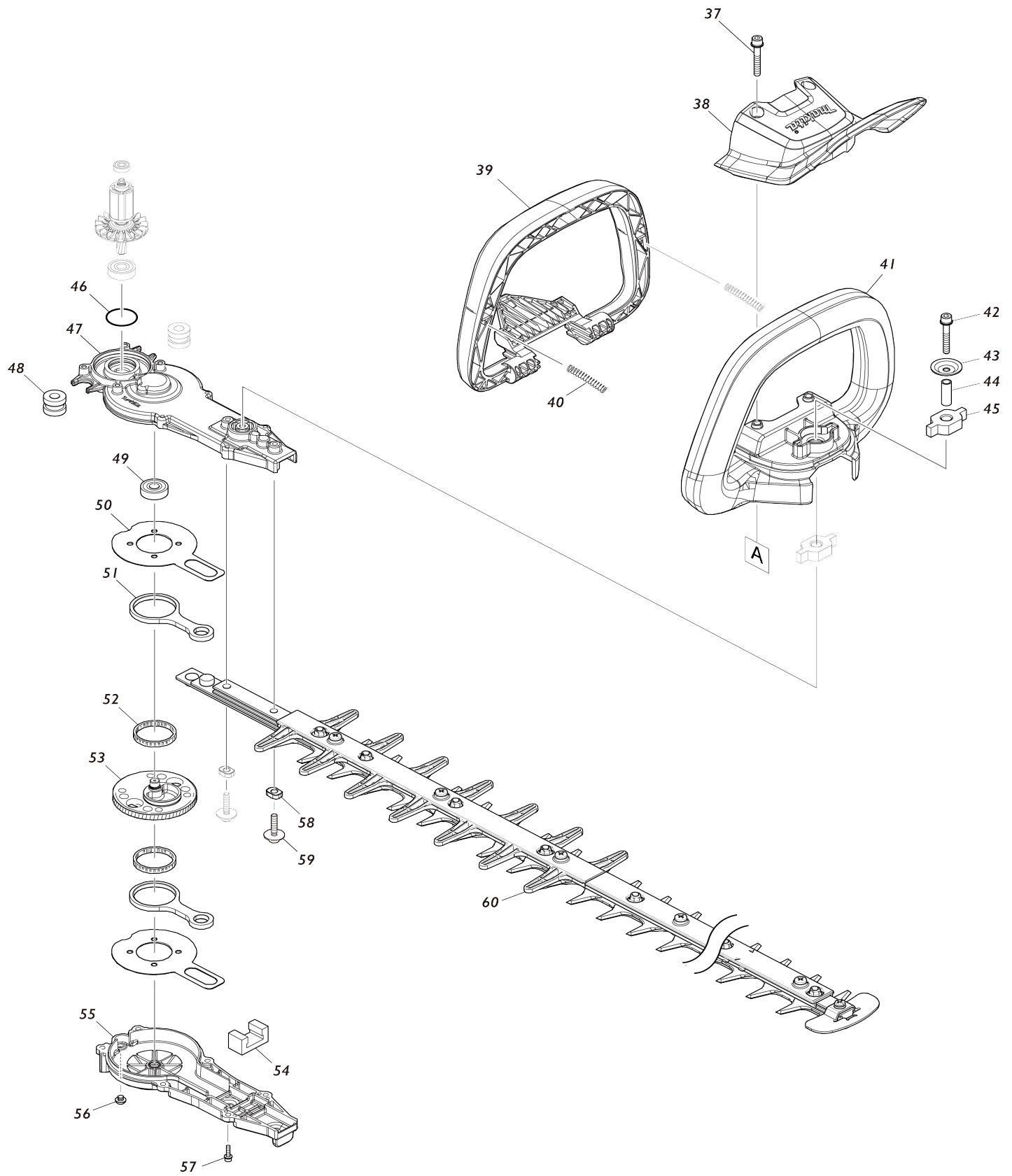


Model No.UH005G 750MM CORDLESS HEDGE TRIMMER



Model No.UH005G 750MM CORDLESS HEDGE TRIMMER



Model No.UH005G 750MM CORDLESS HEDGE TRIMMER

Bản vẽ	Mã Phụ tùng	Mô tả	Tương ứng với	Số lượng	Cũ/ Mới	Ghi chú 1	Ghi chú 2
001	458406-0	Cần khóa L		1			
002	183T66-6	Bộ tay cầm		1	*		
C10	263005-3	Chốt cao su 6		2	*		
C20	8034N8-3	Nhãn lưu ý		1	*		
002		INC. 15			*		
002-1	1830P7-4	HANDLE SET	O	1			
C10	263005-3	Chốt cao su 6		2			
C20	8074J9-5	CAUTION LABEL		1			
002-1		INC. 15					
003	141D66-6	Bộ mạch công tắc E		1			
C10	8034K3-2	Nhãn công tắc		1			
004	140W63-3	Mạch chỉ báo đã hoàn chỉnh		1			
005	458570-7	Thanh trượt		1			
006	458405-2	Tay khóa		1			
007	234204-4	Lò xo nển 8		1			
008	651083-9	Công tắc C3XA-1PSPM		1			
009	458403-6	Khóa cần gạt		1			
010	413792-6	Thanh gạt công tắc R		1			
011	232454-5	Lò xo xoắn 10		1			
012	620E55-5	Bo mạch		1	*		
012-1	620N06-2	CONTROLLER	<	1			
013	632P64-8	Bộ thiết bị đầu cuối		1			
014	811J09-5	Không số.nhãn UH005G		1			
015	183T66-6	Bộ tay cầm		1	*		
C10	263005-3	Chốt cao su 6		2	*		
C20	8034N8-3	Nhãn lưu ý		1	*		
015		INC. 2			*		
015-1	1830P7-4	HANDLE SET	O	1			
C10	263005-3	Chốt cao su 6		2			
C20	8074J9-5	CAUTION LABEL		1			
015-1		INC. 2					
016	266326-2	Vít tự cắt ren đầu siết 4X18		6			
017	458407-8	Cần khóa R		1			
018	266326-2	Vít tự cắt ren đầu siết 4X18		1			
019	811J07-9	Bảng tên UH005G		1			
020	8025F3-0	Nhãn logo XGT		1			
021	183S95-3	Bộ vỏ ngoài		1			
C10	424344-8	Xốp lọc bụi		4			
021		INC. 23					
022	651083-9	Công tắc C3XA-1PSPM		1			
023	183S95-3	Bộ vỏ ngoài		1			
C10	424344-8	Xốp lọc bụi		4			
023		INC. 21					
024	266326-2	Vít tự cắt ren đầu siết 4X18		4			
025	266326-2	Vít tự cắt ren đầu siết 4X18		2			
026	422261-6	Ống đệm cao su		1			
027	911128-8	Vít đầu dù M4X16 WR		4			
028	183S94-5	Bộ vỏ ngoài động cơ		1			

028		INC. 29				
029	183594-5	Bộ vỏ ngoài động cơ		1		
029		INC. 28				
030	266326-2	Vít tự cắt ren đầu siết 4X18		4		
031	266490-9	Vít đầu dù răng thừa 2X6		3		
032	629A75-2	Stato		1		
033	652069-6	Vít đầu bằng M3X6		3		
034	211157-4	Bạc đạn 695ZZ		1		
035	519694-5	Bộ rôto		1		
035		INC. 34,36				
036	210005-4	Bạc đạn 608DDW		1		
037	265182-7	Vít đầu dù M5X25		2		
038	458399-1	Bảo vệ nhựa		1		
039	458402-8	Thanh gạt công tắc F		1		
040	233222-9	Lò xo nển 5		2		
041	413791-8	Bảng cầm phía trước E		1		
042	251476-6	Bu-lông đầu lỗ lục giác M5X35 W R		1	*	
042-1	265D13-4	H.S.H.BOLT M5X35 WITH WRM	O	1		
043	253416-0	Đệm đỡ ốc 5		1		
044	257678-2	Chụp giữ mũi 6		1		
045	422260-8	Ống đệm cao su 8		2		
046	213961-7	Vòng đệm-o 22		1		
047	141C41-6	Vỏ ngoài hộp số hoàn chỉnh		1	*	
C10	263002-9	Chốt cao su 4		1	*	
C20	424344-8	Xốp lọc bụi		1	*	
047-1	141J44-2	Vỏ ngoài hộp số hoàn chỉnh	O	1		
C10	263002-9	Chốt cao su 4		1		
C20	424344-8	Xốp lọc bụi		1		
048	422725-0	Ống đệm cao su 8		2		
049	211032-4	Bạc đạn 608ZZ		1		
050	347361-0	Tấm ma sát		2		
051	347662-6	Tay biên máy tĩa		2		
052	212229-8	Đạn đũa 315		2		
053	141C40-8	Bộ nhông		1		
054	443159-4	Đệm dầu		1		
055	141C46-6	Cụm vỏ chứa nhông		1	*	
055-1	141H42-4	Cụm vỏ chứa nhông	O	1		
056	266559-9	Bu-lông đầu tròn lỗ lục giác M6X 4		1		
057	922128-3	Bu-lông đầu lỗ lục giác M4X16 W R		6		
058	257439-0	Chụp giữ mũi 5		2		
059	265A89-3	Bu-lông đầu lỗ lục giác M5X25 W R		2		
060	191R54-7	Bộ lưỡi dao cắt 750		1		
C10	199450-5	Bộ tuýp mỡ bôi trơn		1		
C20	412908-0	Phần bảo vệ E		1		
C30	459116-2	Đế chặn 750H		1		
C40	915211-3	Vít đầu siết M5X12		6		
C50	252311-1	Đai ốc khóa lục giác có vành tì M 5-8		8		
C60	345205-8	Bộ lưỡi cắt tĩa		1		

C70	911208-0	Vít đầu dùi M5X10 WR		1			
C80	257439-0	Chụp giữ mũi 5		8			
C85	253558-0	Long đèn đệm phẳng 5		8			
C90	265181-9	Vít đầu giàn M5X20		8			
060		INC, 58					
A01	412912-9	Miếng đệm bảo vệ lưới 750		1			
A02	195246-2	Bộ kính bảo hộ		1	*		
F02	191R54-7	Bộ lưới dao cắt 750		1			
F03	199450-5	Bộ tuýp mỡ bôi trơn		1			