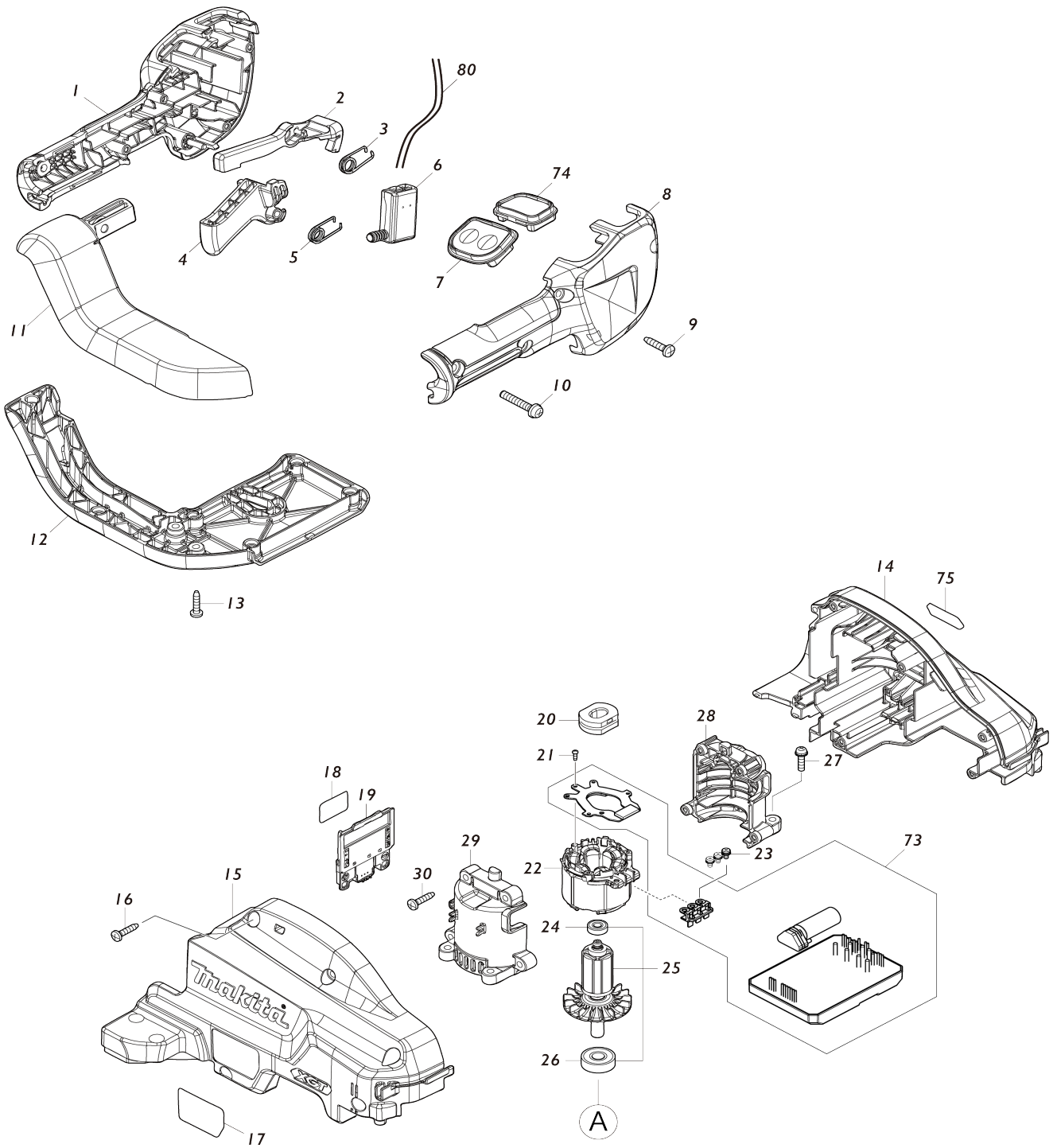
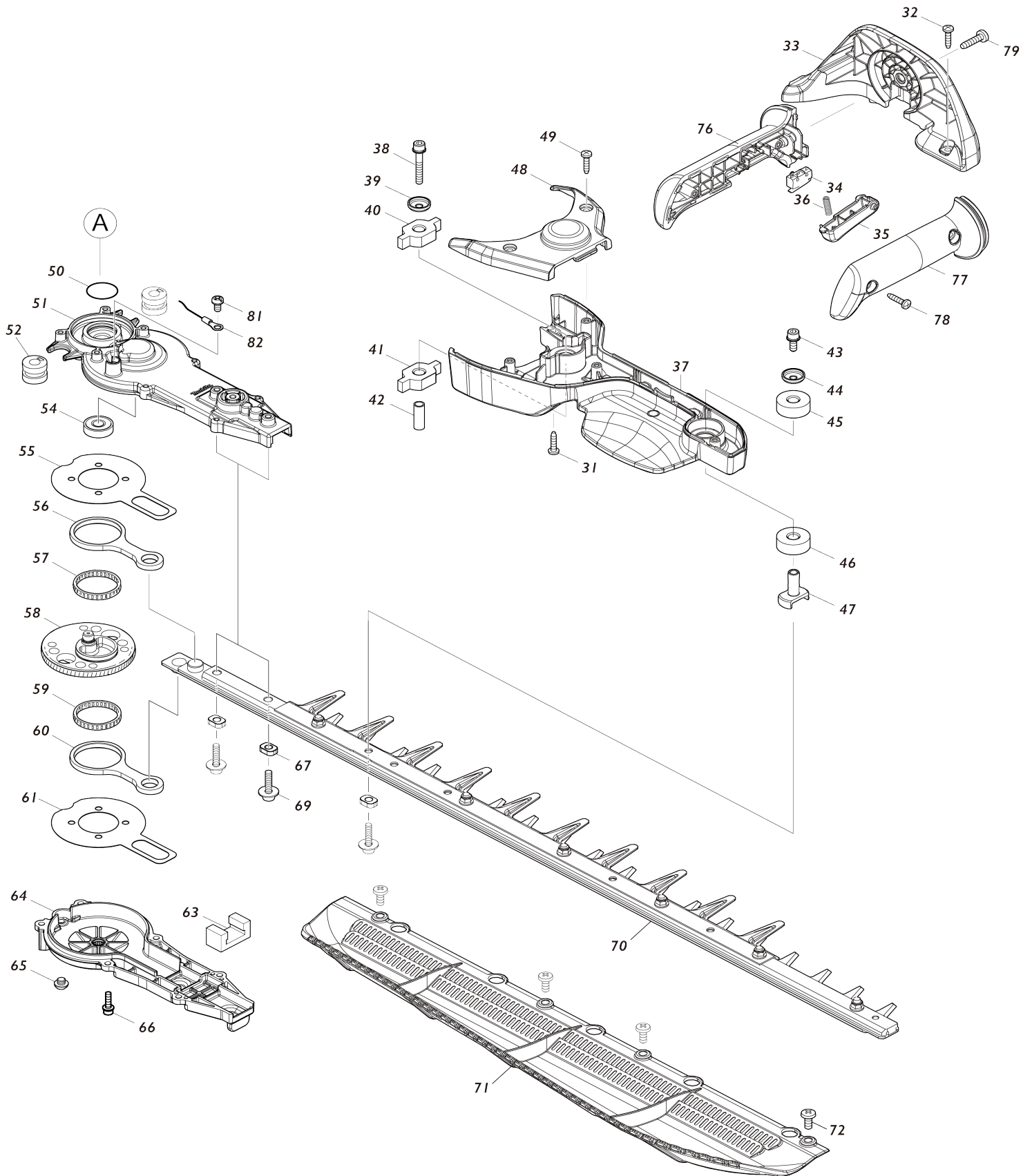


Model No.UH013G 600MM CORDLESS HEDGE TRIMMER



# Model No.UH013G 600MM CORDLESS HEDGE TRIMMER



**Model No.UH013G 600MM CORDLESS HEDGE TRIMMER**

Bản vẽ	Mã Phụ tùng	Mô tả	Tương ứng với	Số lượng	Cũ/ Mới	Ghi chú 1	Ghi chú 2
001	183U16-7	Vỏ ốp tay cầm		1	*		
C10	252180-0	Đai ốc khóa lục giác M5-8		1	*		
001		INC. 8			*		
001-1	1830S0-9	GRIP SET	O	1			
C10	252180-0	Đai ốc khóa lục giác M5-8		1			
001-1		INC. 8					
002	455629-1	Khóa cần gạt		1	*		
002-1	413Y35-6	LOCK OFF LEVER	O	1			
003	233621-5	Lò xo xoắn 9		1			
004	412315-7	Thanh gạt công tắc R		1			
005	233621-5	Lò xo xoắn 9		1			
006	651083-9	Công tắc C3XA-1PSPM		1			
007	141D66-6	Bộ mạch công tắc E		1			
C10	8034K3-2	Nhãn công tắc		1			
008	183U16-7	Vỏ ốp tay cầm		1	*		
C10	252180-0	Đai ốc khóa lục giác M5-8		1	*		
008		INC. 1			*		
008-1	1830S0-9	GRIP SET	O	1			
C10	252180-0	Đai ốc khóa lục giác M5-8		1			
008-1		INC. 1					
009	266326-2	Vít tự cắt ren đầu siết 4X18		4			
010	911253-5	Vít đầu dùi M5X30 WR		1			
011	413B85-3	Khớp nối tay nắm E		1			
012	413B86-1	Nắp khớp nối tay nắm E		1			
013	266326-2	Vít tự cắt ren đầu siết 4X18		8			
014	183U17-5	Bộ vỏ ngoài		1			
C10	263005-3	Chốt cao su 6		2			
C20	424344-8	Xốp lọc bụi		4			
014		INC. 15					
015	183U17-5	Bộ vỏ ngoài		1			
C10	263005-3	Chốt cao su 6		2			
C20	424344-8	Xốp lọc bụi		4			
015		INC. 14					
016	266326-2	Vít tự cắt ren đầu siết 4X18		5			
017	8113A3-2	Bảng tên UH013G		1			
018	8113A9-0	Không số.nhãn UH013G		1			
019	632P75-3	Bộ thiết bị đầu cuối		1			
020	422261-6	Ống đệm cao su		1			
021	266490-9	Vít đầu dùi răng thừa 2X6		3			
022	629A75-2	Stato		1			
023	652069-6	Vít đầu bằng M3X6		3			
024	211157-4	Bạc đạn 695ZZ		1			
025	519693-7	Bộ rôto		1			
025		INC. 24,26					
026	210005-4	Bạc đạn 608DDW		1			
027	911128-8	Vít đầu dùi M4X16 WR		4			
028	183S94-5	Bộ vỏ ngoài động cơ		1			
028		INC. 29					

029	183S94-5	Bộ vỏ ngoài động cơ		1		
029		INC. 28				
030	266326-2	Vít tự cắt ren đầu siết 4X18		4		
031	266326-2	Vít tự cắt ren đầu siết 4X18		6		
032	266326-2	Vít tự cắt ren đầu siết 4X18		2		
033	413B91-8	Chốt giữ kẹp trước A		1		
034	632T12-1	Bộ công tắc		1		
035	413B87-9	Thanh gạt công tắc F		1		
036	232353-1	Lò xo nển 4		1		
037	141G33-9	Đế kẹp trước hoàn chỉnh		1	*	
C10	8034N8-3	Nhãn lưu ý		1	*	
037-1	1410D2-6	FRONT GRIP BASE COMPLETE	O	1		
C10	8074J9-5	CAUTION LABEL		1		
038	251476-6	Bu-lông đầu lỗ lục giác M5X35 W R		1	*	
038-1	265D13-4	H.S.H.BOLT M5X35 WITH WRM	O	1		
039	253544-1	Chén đỡ 5		1		
040	422260-8	Ống đệm cao su 8		1		
041	422260-8	Ống đệm cao su 8		1		
042	257678-2	Chụp giữ mũi 6		1		
043	922218-2	Bu-lông đầu lỗ lục giác M5X14 W R		1		
044	253544-1	Chén đỡ 5		1		
045	422813-3	Ống đệm cao su 8		1		
046	422813-3	Ống đệm cao su 8		1		
047	327919-1	Đầu nổi		1		
048	413B95-0	Nắp đậy kẹp trước		1		
049	266326-2	Vít tự cắt ren đầu siết 4X18		2		
050	213961-7	Vòng đệm-o 22		1		
051	141J44-2	Vỏ ngoài hộp số hoàn chỉnh		1		
C10	263002-9	Chốt cao su 4		1		
C20	424344-8	Xốp lọc bụi		1		
052	422725-0	Ống đệm cao su 8		2		
054	210223-4	Bạc đạn 608ZZ		1		
055	347361-0	Tấm ma sát		1		
056	347662-6	Tay biên máy tĩa		1		
057	212229-8	Đạn đũa 315		1		
058	141C40-8	Bộ nhông		1		
059	212229-8	Đạn đũa 315		1		
060	347662-6	Tay biên máy tĩa		1		
061	347361-0	Tấm ma sát		1		
063	443159-4	Đệm dầu		1		
064	141H42-4	Cụm vỏ chứa nhông		1		
065	266559-9	Bu-lông đầu tròn lỗ lục giác M6X 4		1		
066	922128-3	Bu-lông đầu lỗ lục giác M4X16 W R		6		
067	310983-9	Chụp giữ mũi 5		3		
069	265A89-3	Bu-lông đầu lỗ lục giác M5X25 W R		3		
070	191Y03-6	Bộ lưỡi dao cắt 600 E		1		
C10	188605-7	Bộ bình dầu		1		
C20	310983-9	Chụp giữ mũi 5		3		

C30	347962-4	GUARD		1			
071	191D33-1	Bộ nhận vụn bào 600E		1			
072	265B57-2	Vít đầu siết M5X12		4			
073	620G85-8	Bo mạch		1	*		
073-1	620P62-4	CONTROLLER	<	1			
074	140W63-3	Mạch chỉ báo đã hoàn chỉnh		1			
075	8025F3-0	Nhãn logo XGT		1			
076	183U18-3	Bộ tay cầm trước		1			
076		INC. 77					
077	183U18-3	Bộ tay cầm trước		1			
077		INC. 76					
078	266326-2	Vít tự cắt ren đầu siết 4X18		2			
079	266420-0	Vít tự cắt ren đầu siết 5X20		1			
080	638A24-8	Khối chì		1			
A01	413B98-4	Miếng đệm bảo vệ lưới 600		1			
F01	191D33-1	Bộ nhận vụn bào 600E		1			
F02	191Y03-6	Bộ lưới dao cắt 600 E		1			
F03	199450-5	Bộ tuýp mỡ bôi trơn		1			