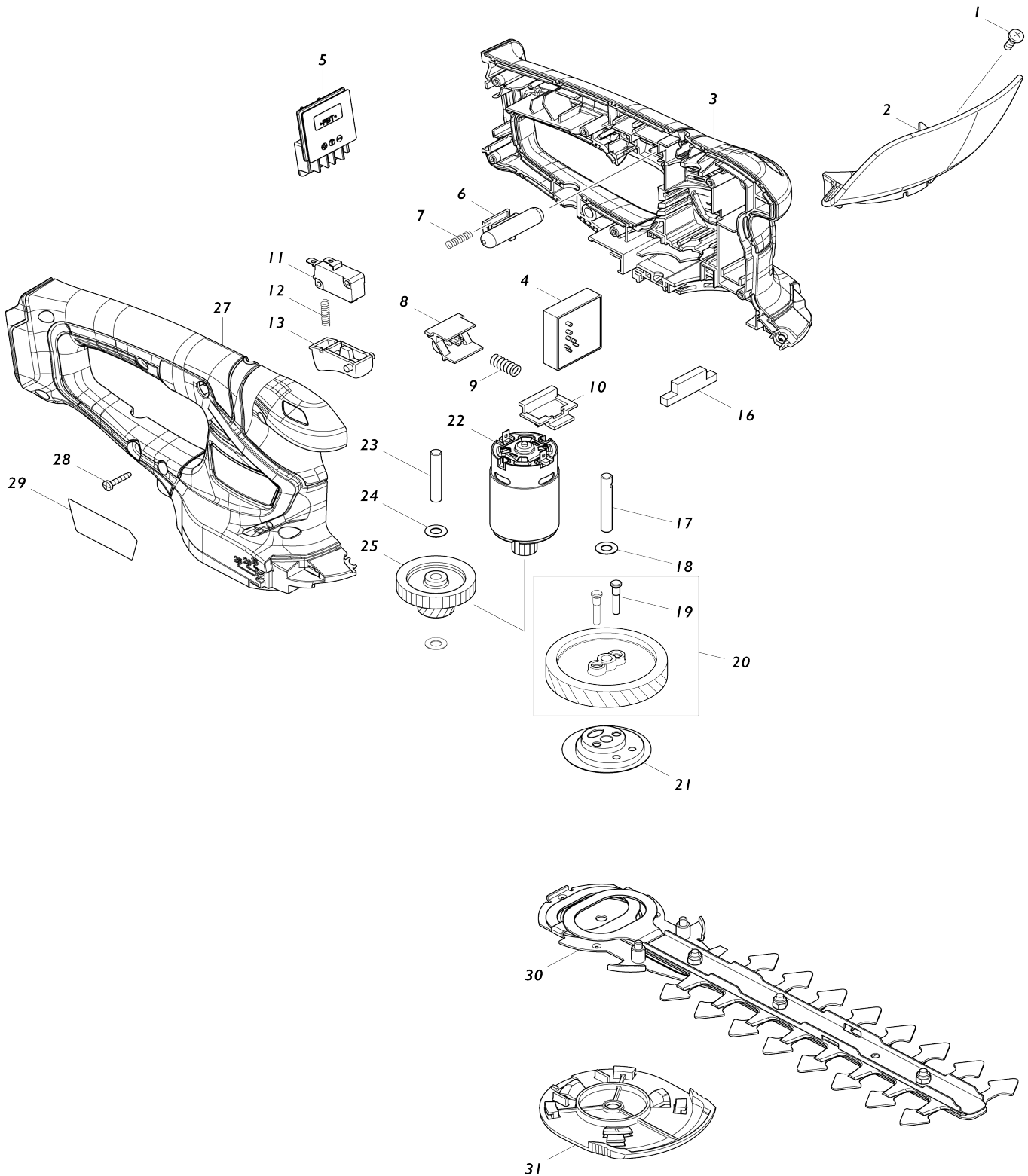


Model No.UH201D 200MM CORDLESS HEDGE TRIMMER



Model No.UH201D 200MM CORDLESS HEDGE TRIMMER

Bản vẽ	Mã Phụ tùng	Mô tả	Tương ứng với	Số lượng	Cũ/ Mới	Ghi chú 1	Ghi chú 2
001	915116-7	Vít đầu siết M4X12		1			
002	144342-3	Bộ bảo vệ nhựa		1	*		
C10	819948-3	Nhãn lưu ý		1	*		
002-1	140V97-0	Bộ bảo vệ nhựa	<	1	*		
C10	819948-3	Nhãn lưu ý		1	*		
002-2	1410D3-4	PROTECTOR COMPLETE	O	1			
C12	8072W3-6	CAUTION LABEL	O	1			
003	183G04-0	Bộ vỏ ngoài		1	*		
C10	931102-0	Đai ốc lục giác M4		1	*		
C20	263002-9	Chốt cao su 4		2	*		
C30	346275-0	Đệm mạ		2	*		
C30	263005-3	Chốt cao su 6		2	*		
003		INC. 27			*		
003-1	183U51-5	Bộ vỏ ngoài	S	1			
C10	931102-0	Đai ốc lục giác M4		1			
C20	263002-9	Chốt cao su 4		2			
C30	346275-0	Đệm mạ		2			
C30	263005-3	Chốt cao su 6		2			
003-1		INC. 27					
004	632K10-1	Thiết bị điều khiển		1	*		
004-1	632R77-1	Thiết bị điều khiển	<	1			
C20	654086-2	Chỗ chứa 42486-2		2			
005	644813-5	Thiết bị đầu cuối		1			
006	452438-9	Nút nhả khóa		1	*		
006-1	413A16-6	Nút nhả khóa	S	1			
007	231473-8	Lò xo nắn 4		1			
008	457534-8	Miếng đệm trượt		1			
009	234339-1	Lò xo nắn 6		1			
010	454879-5	Cần khóa		1			
011	650744-8	Công tắc D3V-16-3C26		1			
012	231473-8	Lò xo nắn 4		1			
013	417564-1	Thanh gạt công tắc		1			
016	451814-4	Chụp chắn bụi		1			
017	268254-7	Ghim 6		1			
018	253715-0	Long đèn đệm phẳng 6		1			
019	268256-3	Chốt vai 4		2			
020	135883-0	Cụm bánh răng xoắn 47		1			
020		INC. 19					
021	161598-3	Tay quay hoàn chỉnh		1			
022	629258-8	Động cơ dc		1			
023	268076-5	Ghim 6		1			
024	253715-0	Long đèn đệm phẳng 6		2			
025	226831-1	Nhông 12-31		1			
027	183G04-0	Bộ vỏ ngoài		1	*		
C10	931102-0	Đai ốc lục giác M4		1	*		
C20	263002-9	Chốt cao su 4		2	*		
C30	346275-0	Đệm mạ		2	*		
C30	263005-3	Chốt cao su 6		2	*		

027		INC. 3			*		
027-1	183U51-5	Bộ vỏ ngoài	S	1			
C10	931102-0	Đai ốc lục giác M4		1			
C20	263002-9	Chốt cao su 4		2			
C30	346275-0	Đệm mạ		2			
C30	263005-3	Chốt cao su 6		2			
027-1		INC. 3					
028	266429-2	Vít tự cắt ren đầu siết 3X16		6			
029	852Y66-4	Bảng tên UH201D		1			
030	198409-9	Bộ lắp lưỡi dao cắt 200S		1	*		
C10	188369-3	Bộ bình dầu		1	*		
030-1	198408-1	Bộ lắp lưỡi dao cắt 200S	O	1			
C10	188369-3	Bộ bình dầu		1			
031	140451-6	Bộ bảo vệ bàn máy		1			
A01	198402-3	Bộ khay gom cỏ		1	*		
A01-1	198401-5	Bộ khay gom cỏ	O	1			
A02	451816-0	Miếng đệm bảo vệ lưỡi		1	*		
A02	458342-0	Miếng đệm bảo vệ lưỡi		1			
A02-1	458342-0	Miếng đệm bảo vệ lưỡi	O	1			
A03	456128-6	Nắp pin		1			
A04	***DC10SB	DC10SB BATTERY CHARGER		1			
A04		COMPO-PARTS					
A04	***DC10WD	DC10WD BATTERY CHARGER		1			
A05	197393-5	Bộ pin BL1016		1			
A05	197396-9	Bộ pin BL1021B		1			
A06	195267-4	Bộ cụm lưỡi dao cắt		1			
A07	452055-5	Miếng đệm bảo vệ lưỡi		1			
A08	452198-3	Vỏ bảo vệ		1			
A09	457426-1	Ổ khay gom cỏ 160		1			
B01	198412-0	Bộ đựng cỏ 160		1			
B01		INC. A07-A09					
F02-1	195267-4	Bộ cụm lưỡi dao cắt	O	1			
F07	198401-5	Bộ khay gom cỏ		1			
F09	198408-1	Bộ lắp lưỡi dao cắt 200S		1			
F12	198412-0	Bộ đựng cỏ 160		1			
F14	198968-3	Bộ pin BL1016		1	*		
F15	198969-1	Bộ pin BL1016 (2 cái)		1	*		
F16-1	198970-6	Bộ pin BL1021B (2 cái)	O	1	*		
F17-1	199002-2	Bộ pin BL1041B (2 cái)	O	1	*		