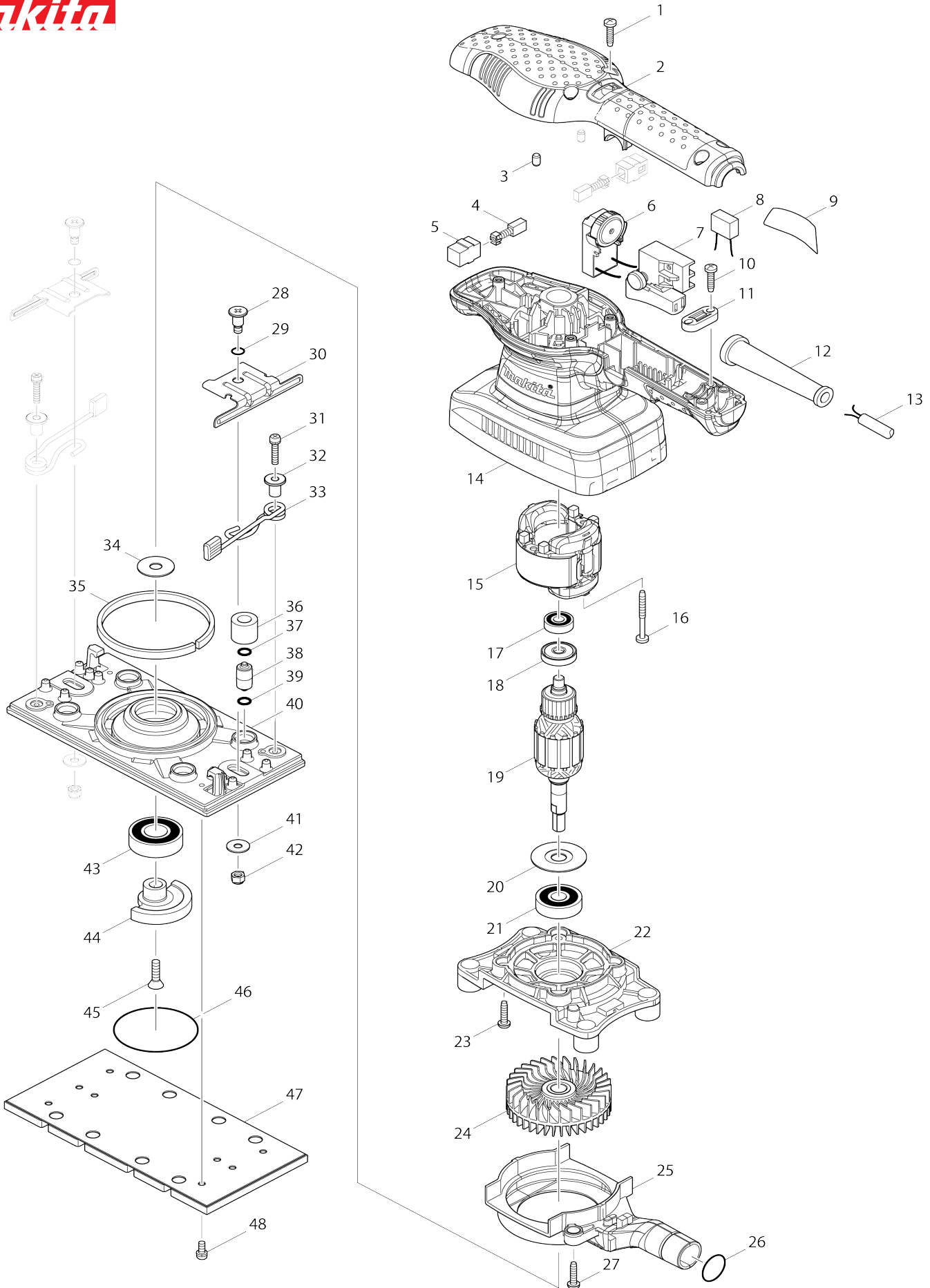


Model No. BO3711 FINISHING SANDER



Model No.BO3711 FINISHING SANDER

Bản vẽ	Mã Phụ tùng	Mô tả	Tương ứng với	Số lượng	Cũ/ Mới	Ghi chú 1	Ghi chú 2
001	265995-6	Vít tự cắt ren đầu siết 4X18		5			
002	451269-3	Nắp bảo vệ trên		1			
003	263002-9	Chốt cao su 4		2			
004	B-80254	CARBON BRUSH SET CB-64A		1			
005	643552-4	Ổ chổi than 5-8		2			
006	631906-7	Bo mạch		1			
007	651286-5	Công tắc SGEL206C-5		1	*		
007-1	651286-5	Công tắc SGEL206C-5	O	1			
009	867006-9	Bảng tên BO3711		1			
010	265995-6	Vít tự cắt ren đầu siết 4X18		2			
011	687124-5	Kẹp dây		1			
012	682569-2	Chắn bảo vệ dây 8-85		1			
013	691055-2	Dây nguồn 0.75-2-2.0		1			
014	451270-8	Vỏ động cơ		1			
015	593708-8	Cụm stato 220-240V		1	*		
C10	654037-5	Thiết bị đầu cuối cách nhiệt FW S1.25-M3		2	*		
015-1	593708-8	Cụm stato 220-240V	O	1			
C11	654037-5	Thiết bị đầu cuối cách nhiệt FW S1.25-M3	O	2	*		
C12	654409-4	Thiết bị đầu cuối cách nhiệt VR1.25-3.5LB	O	2			
016	266048-4	Vít tự cắt ren đầu siết 4X40		2			
017	210062-2	Bạc đạn 607ZZ		1	*		
017-1	210293-3	BALL BEARING 607ZZ	O	1			
018	681652-2	Vòng đệm cách nhiệt		1			
019	515783-4	Cụm lõi ứng điện 220V		1	*		
019		INC. 17,18,20,21			*		
019-1	510561-7	ARMATURE ASS'Y 220V	O	1			
019-1		INC. 17,18,20,21					
020	253180-3	Long đèn đệm phẳng 10		1			
021	211087-9	Bạc đạn 6200DDW		1			
022	451266-9	Hộp ổ đệm		1			
023	265995-6	Vít tự cắt ren đầu siết 4X18		4			
024	240117-9	Cánh quạt 68		1			
025	451267-7	Dẫn hướng quạt		1			
026	213315-8	Vòng đệm-o 19		1			
027	265995-6	Vít tự cắt ren đầu siết 4X18		2			
028	266511-7	Vít vai gờ phẳng M5X16		2			
029	213045-1	Vòng đệm-o 6		2			
030	346102-1	Thanh kẹp giấy		2			
031	911136-9	Vít đầu dùi M4X20 W		2			
032	310300-3	Dẫn hướng lò xo		2			
033	162279-2	Bộ thanh chuyển		2			
034	267353-2	Long đèn đệm phẳng 8		1			
035	423389-3	Miếng đệm nỉ 6X230X3		1	*		
035-1	423469-5	Miếng đệm nỉ 6X105X3	O	1	*		
035-2	423469-5	Miếng đệm nỉ 6X105X3	O	1			
036	424056-3	Vòng chân rung 9		4			

037	213983-7	Vòng đệm-o 4		4		
038	318151-8	Chân đế chà nhám		4		
039	213983-7	Vòng đệm-o 4		4		
040	318484-1	Bàn cưa		1	*	
040-1	318484-1	Bàn cưa	X	1		
041	253807-5	Long đèn đệm phẳng 5		2	*	
041-1	253572-6	Long đèn đệm phẳng 5	<	2		
042	252103-8	Đai ốc khóa lục giác M5-8		2		
043	211228-7	Bạc đạn 6202DDW		1		
044	310301-1	Cánh lệch tâm		1		
045	912222-9	Vít đầu chìm M5X16		1		
046	213656-2	Vòng đệm-o 53		1		
047	140146-1	Tấm đệm lót hoàn chỉnh		1	*	
047-1	140441-9	Tấm đệm lót hoàn chỉnh	<	1		
048	911111-5	Vít đầu dùi M4X10 W		4		
A01	140115-2	Trọn bộ túi chứa bụi		1		
A02	451271-6	Đế lót máy trà nhám		1		
A03	794563-3	Giấy chà nhám 93-120 (10 cái)		1	*	
A03-1	A-31267	ABRASIVE PAPER 93X228 #120	O	1		
F02	194929-1	Bộ đệm lót hoàn chỉnh		1		
F03	194930-6	Bộ đệm lót hoàn chỉnh		1		
F05	194947-9	Đế giấy nhám		1		
F06	194948-7	Đế giấy nhám		1		
F12	195134-3	Trọn bộ lọc		1		
F13	195133-5	Trọn bộ lọc		1		
F14	197464-8	Bộ đệm lót hoàn chỉnh		1		