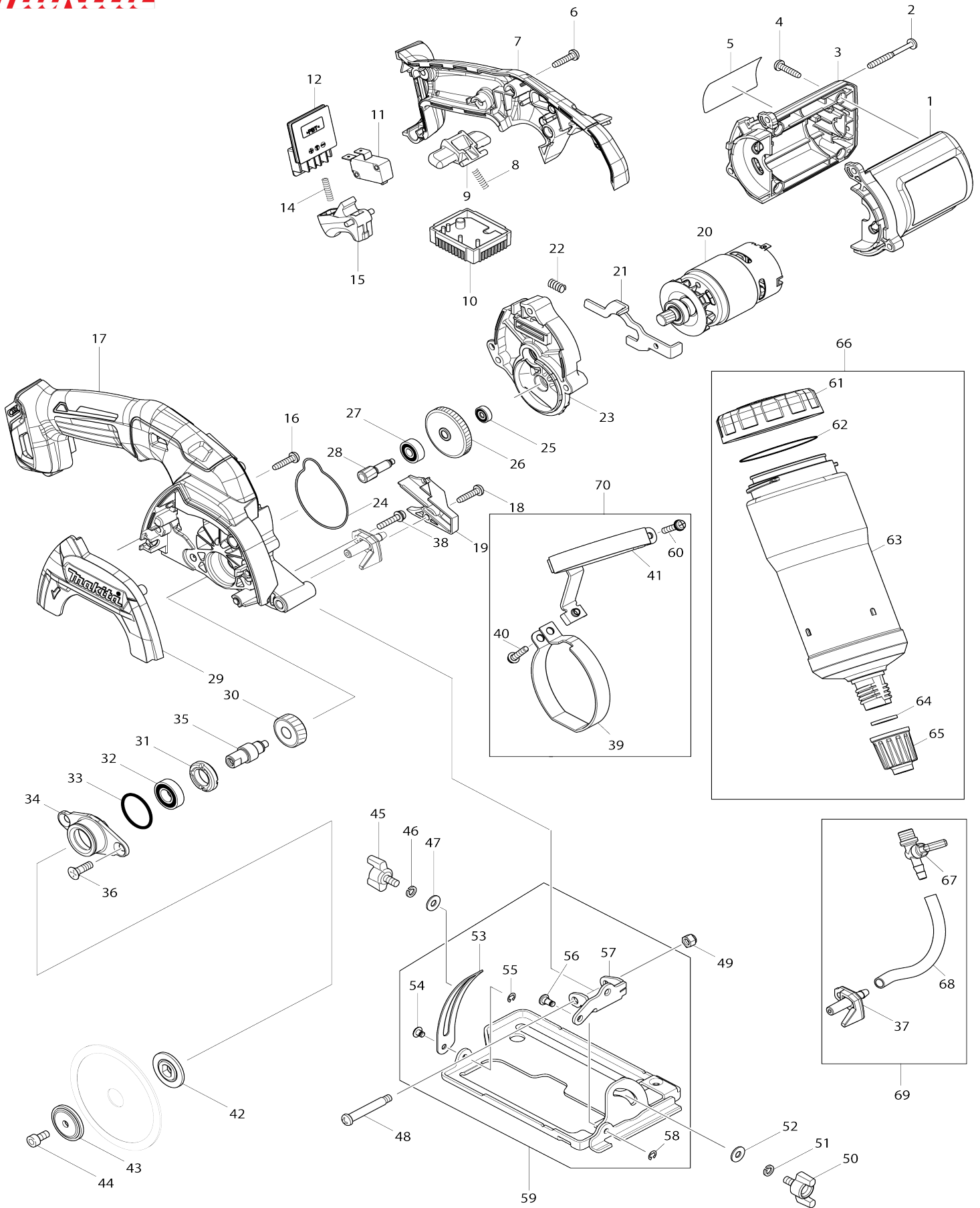


Model No.CC301D 85MM CORDLESS CUTTER



Model No.CC301D 85MM CORDLESS CUTTER

| Bản vẽ | Mã Phụ tùng | Mô tả | Tương ứng với | Số lượng | Cũ/ Mới | Ghi chú 1 | Ghi chú 2 |
|--------|-------------|------------------------------|---------------|----------|---------|-----------|-----------|
| 001 | 188941-1 | Bộ vỏ ngoài động cơ | | 1 | | | |
| 001 | | INC. 3 | | | | | |
| 002 | 266560-4 | Vít tự cắt ren đầu siết 4X40 | | 3 | | | |
| 003 | 188941-1 | Bộ vỏ ngoài động cơ | | 1 | | | |
| 003 | | INC. 1 | | | | | |
| 004 | 265995-6 | Vít tự cắt ren đầu siết 4X18 | | 4 | | | |
| 005 | 852H03-6 | Bảng tên CC301D | | 1 | * | | |
| 005-1 | 852H02-8 | Bảng tên CC301D | < | 1 | | | |
| 006 | 265995-6 | Vít tự cắt ren đầu siết 4X18 | | 6 | | | |
| 007 | 183D87-2 | Bộ tay cầm | | 1 | | | |
| C10 | 263002-9 | Chốt cao su 4 | | 2 | | | |
| C20 | 931102-0 | Đai ốc lục giác M4 | | 1 | | | |
| C30 | 931202-6 | Đai ốc lục giác M5 | | 3 | | | |
| 007 | | INC. 17 | | | | | |
| 008 | 231469-9 | Lò xo nển 4 | | 1 | | | |
| 009 | 419664-3 | Khóa cần gạt | | 1 | | | |
| 010 | 632F84-2 | Thiết bị điều khiển | | 1 | * | | |
| 010-1 | 632L91-1 | Thiết bị điều khiển | < | 1 | | | |
| C30 | 654086-2 | Chỗ chứa 42486-2 | | 2 | | | |
| 011 | 650577-1 | Công tắc SD-006-BB2AA-AA | | 1 | | | |
| 012 | 644813-5 | Thiết bị đầu cuối | | 1 | | | |
| 014 | 231469-9 | Lò xo nển 4 | | 1 | | | |
| 015 | 419665-1 | Thanh gạt công tắc | | 1 | | | |
| 016 | 265995-6 | Vít tự cắt ren đầu siết 4X18 | | 2 | | | |
| 017 | 183D87-2 | Bộ tay cầm | | 1 | | | |
| C10 | 263002-9 | Chốt cao su 4 | | 2 | | | |
| C20 | 931102-0 | Đai ốc lục giác M4 | | 1 | | | |
| C30 | 931202-6 | Đai ốc lục giác M5 | | 3 | | | |
| 017 | | INC. 7 | | | | | |
| 018 | 265995-6 | Vít tự cắt ren đầu siết 4X18 | | 1 | | | |
| 019 | 452234-5 | Ống dẫn | | 1 | | | |
| 020 | 629885-1 | Động cơ dc | | 1 | | | |
| 021 | 346337-4 | Khóa trục | | 1 | | | |
| 022 | 233117-6 | Lò xo nển 6 | | 1 | | | |
| 023 | 140625-9 | Vỏ ngoài hộp số hoàn chỉnh | | 1 | | | |
| C10 | 213325-5 | Vòng đệm-o 19 | | 1 | | | |
| 024 | 424358-7 | Đệm mỡ | | 1 | | | |
| 025 | 210036-3 | Bạc đạn 604ZZ | | 1 | | | |
| 026 | 227737-6 | Nhông xoắn 47 | | 1 | | | |
| 027 | 210028-2 | Bạc đạn 606ZZ | | 1 | | | |
| 028 | 227735-0 | Nhông xoắn 9B | | 1 | | | |
| 029 | 456906-4 | Miếng đệm bảo vệ lưỡi | | 1 | | | |
| 030 | 227736-8 | Nhông xoắn 28 | | 1 | | | |
| 031 | 285847-5 | Chốt giữ ổ đệm 14-23 | | 1 | | | |
| 032 | 210069-8 | Bạc đạn 6900DDW | | 1 | | | |
| 033 | 213435-8 | Vòng đệm-o 26 | | 1 | | | |
| 034 | 318660-7 | Hộp ổ đệm | | 1 | | | |
| 035 | 325983-6 | Trục nhông chuyên | | 1 | | | |

| | | | | | | |
|-------|-----------|---------------------------------|---|---|---|--|
| 036 | 265034-2 | Vít đầu chìm M5X16 | | 2 | | |
| 037 | 453555-8 | Vòi phun | | 1 | | |
| 038 | 911138-5 | Vít đầu dù M4X20 WR | | 1 | | |
| 039 | 346578-2 | Dây đai B | | 1 | | |
| 040 | 911138-5 | Vít đầu dù M4X20 WR | | 1 | | |
| 041 | 346579-0 | Giá đỡ bình | | 1 | | |
| 042 | 224435-3 | Mặt bích bên trong 28 | | 1 | | |
| 043 | 224177-9 | Mặt bích ngoài 28 | | 1 | | |
| 044 | 922212-4 | Bu-lông đầu lỗ lục giác M5X12 | | 1 | | |
| 045 | 265760-3 | Ốc vít có tai vặn M5X10 | | 1 | | |
| 046 | 942101-7 | Long đền que 5 | | 1 | * | |
| 046-1 | 253427-5 | SPRING WASHER 5 | O | 1 | * | |
| 047 | 941101-4 | Long đền đệm phẳng 5 | | 1 | | |
| 048 | 265056-2 | Vít đầu dù vai gờ M5 | | 1 | | |
| 049 | 252103-8 | Đai ốc khóa lục giác M5-8 | | 1 | | |
| 050 | 265760-3 | Ốc vít có tai vặn M5X10 | | 1 | | |
| 051 | 942101-7 | Long đền que 5 | | 1 | * | |
| 051-1 | 253427-5 | SPRING WASHER 5 | O | 1 | * | |
| 052 | 941101-4 | Long đền đệm phẳng 5 | | 1 | | |
| 053 | 346587-1 | Thanh dẫn đo sâu | | 1 | | |
| 054 | 268004-0 | Chốt vai 4 | | 1 | | |
| 055 | 961017-7 | Vòng gài trục nhông (NGOÀI) E-3 | | 1 | | |
| 056 | 268028-6 | Chốt vai 5 | | 1 | | |
| 057 | 346586-3 | Hướng dẫn góc | | 1 | | |
| 058 | 961017-7 | Vòng gài trục nhông (NGOÀI) E-3 | | 1 | | |
| 059 | 135503-6 | Bộ đế nhôm | | 1 | | |
| 059 | | INC. 53-58 | | | | |
| 060 | 911138-5 | Vít đầu dù M4X20 WR | | 1 | | |
| 061 | 453557-4 | Nắp B | | 1 | | |
| 062 | 213605-9 | Vòng đệm-o 50 | | 1 | | |
| 063 | 453556-6 | Bình cấp nước | | 1 | | |
| 064 | 261056-0 | Vòng đệm cao su 12 | | 1 | * | |
| 064-1 | 261173-6 | Vòng đệm cao su 12 | O | 1 | | |
| 065 | 453554-0 | Nắp A | | 1 | | |
| 066 | 187277-5 | Bộ bình cấp nước | | 1 | * | |
| 066 | | INC. 61-65 | | | * | |
| 066-1 | 183U11-7 | Bộ bình cấp nước | O | 1 | | |
| 066-1 | | INC. 61-65 | | | | |
| 067 | 152536-6 | Van điều chỉnh nước | | 1 | | |
| 068 | 412107-4 | Ống nhựa vinyl 5 | | 1 | | |
| 069 | 187278-3 | Bộ ống dẫn nước | | 1 | | |
| 069 | | INC. 37,67,68 | | | | |
| 070 | 187276-7 | Bộ giá đỡ bình | | 1 | | |
| 070 | | INC. 39-41,60 | | | | |
| A01 | 783202-0 | Cờ lê lục giác 4 | | 1 | | |
| A02 | B-21082 | DIAMOND WHEEL 85MM RIM WE T | | 1 | | |
| A03 | 456128-6 | Nắp pin | | 2 | | |
| A04 | ***DC10SB | DC10SB BATTERY CHARGER | | 1 | | |
| A04 | | COMPO-PARTS | | | | |
| A04 | ***DC10WD | DC10WD BATTERY CHARGER | | 1 | | |
| A05 | 197393-5 | Bộ pin BL1016 | | 2 | | |

| | | | | | | | |
|-------|----------|------------------------|---|---|---|--|--|
| A05 | 197406-2 | Bộ pin BL1041B | | 2 | * | | |
| A05 | 197396-9 | Bộ pin BL1021B | | 2 | * | | |
| A05-1 | 197406-2 | Bộ pin BL1041B | O | 2 | | | |
| A05-1 | 197396-9 | Bộ pin BL1021B | O | 2 | | | |
| F06 | 198968-3 | Bộ pin BL1016 | | 1 | * | | |
| F07 | 198969-1 | Bộ pin BL1016 (2 cái) | | 1 | * | | |
| F08-1 | 198970-6 | Bộ pin BL1021B (2 cái) | O | 1 | * | | |
| F09-1 | 199002-2 | Bộ pin BL1041B (2 cái) | O | 1 | * | | |