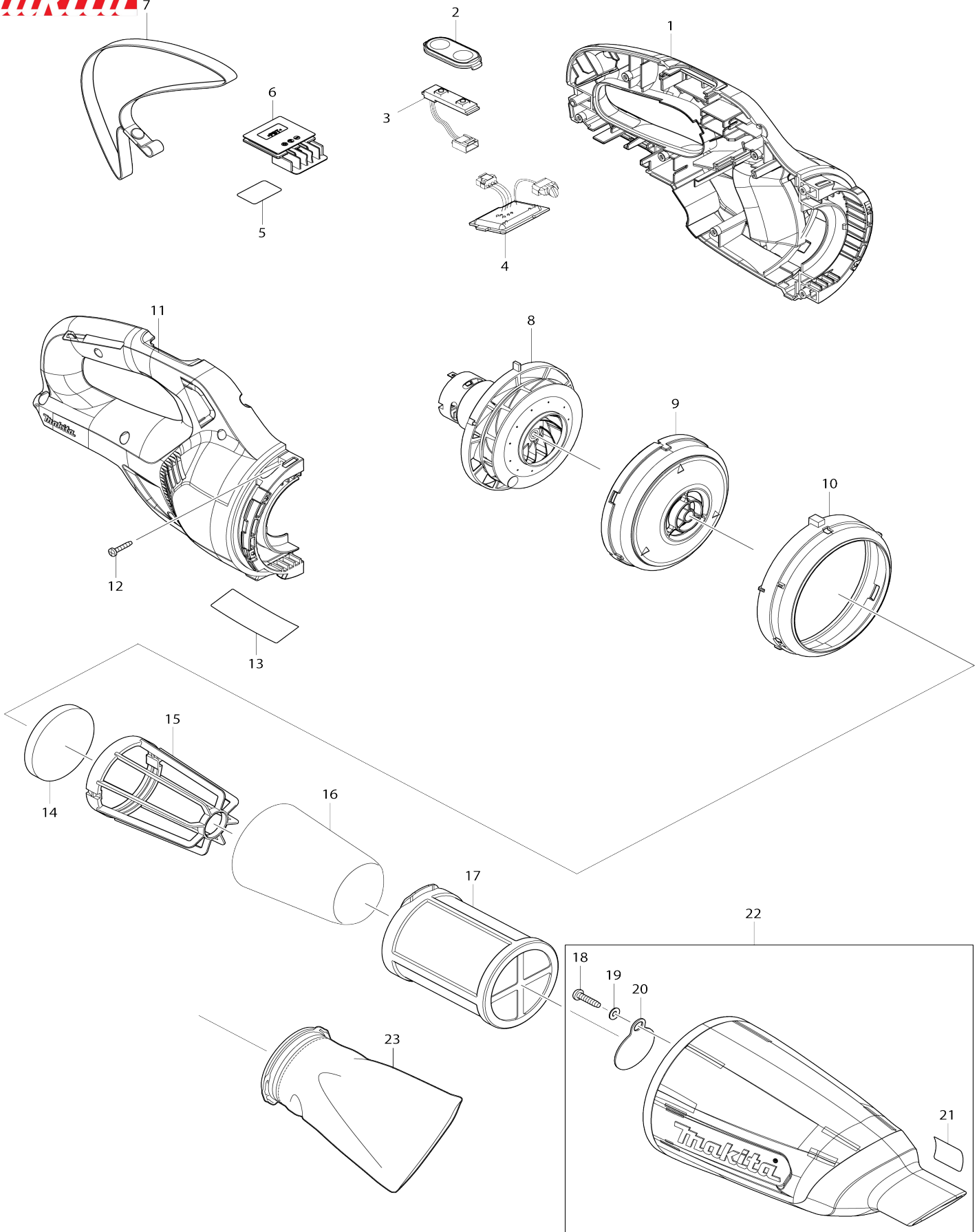


Model No.CL108FD CORDLESS CLEANER



Model No.CL108FD CORDLESS CLEANER

Bản vẽ	Mã Phụ tùng	Mô tả	Tương ứng với	Số lượng	Cũ/ Mới	Ghi chú 1	Ghi chú 2
001	183K49-2	Bộ vỏ ngoài		1	*		
C10	424913-5	Tấm bọt biển 35-70		2	*		
001		INC. 11			*		
C20	268208-4	Ghim 3		4			
001	183K48-4	Bộ vỏ ngoài		1	*		
001-1	183L99-3	Bộ vỏ ngoài	O	1			
C10	424913-5	Tấm bọt biển 35-70		2			
001-1		INC. 11					
001-1	183L97-7	Bộ vỏ ngoài	O	1			
001-1	183T11-1	Bộ vỏ ngoài		1			
002	144096-2	Bộ miếng che công tắc		1			
003	631973-2	Bộ công tắc		1			
004	632N06-0	Thiết bị điều khiển		1	*		
C10	620601-4	Mạch led		1	*		
004-1	632R94-1	Thiết bị điều khiển	<	1			
C11	620E97-9	Mạch led	<	1			
C30	654086-2	Chỗ chứa 42486-2		2			
005	854T81-4	Không số.nhãn CL108FD		1			
006	644813-5	Thiết bị đầu cuối		1			
007	163400-6	Dây đeo tay		1			
008	126846-7	Cụm động cơ		1			
009	458834-9	Ổ chứa gió		1			
010	422377-7	Vòng cao su		1			
011	183K49-2	Bộ vỏ ngoài		1	*		
C10	424913-5	Tấm bọt biển 35-70		2	*		
011		INC. 1			*		
011	183K48-4	Bộ vỏ ngoài		1	*		
011-1	183L99-3	Bộ vỏ ngoài	O	1			
C10	424913-5	Tấm bọt biển 35-70		2			
011-1		INC. 1					
011-1	183L97-7	Bộ vỏ ngoài	O	1			
011-1	183T11-1	Bộ vỏ ngoài		1			
012	266429-2	Vít tự cắt ren đầu siết 3X16		7			
013	854T75-9	Bảng tên CL108FD		1			
014	422268-2	Tấm bọt biển 57		1			
015	458467-0	Giăng néo		1			
016	443060-3	Bộ lọc		1			
017	451208-3	Bộ lọc trước		1			
018	265995-6	Vít tự cắt ren đầu siết 4X18		1	*		
018	266326-2	Vít tự cắt ren đầu siết 4X18		1	*		
018-1	266326-2	Vít tự cắt ren đầu siết 4X18	O	1	*		
018-1	251530-6	Vít tự cắt ren đầu siết 4X18	S	1			
018-2	251530-6	Vít tự cắt ren đầu siết 4X18	S	1			
019	941051-3	Long đèn đệm phẳng 4		1	*		
020	424208-6	Van		1			
021	809293-4	Nhãn chỉ định		1			
022	140G25-5	Bộ vỏ đầu hút bụi		1			
022		INC. 18-21			*		

022		INC. 18,20,21				
022	140G24-7	Bộ vỏ đầu hút bụi		1		
022	141D85-2	Bộ vỏ đầu hút bụi		1		
A01	123488-8	Cụm vòi phun		1		
C10	451410-8	Con lăn		4		
C20	268208-4	Ghim 3		4		
C30	424096-1	Gạt nước		1	*	
C31	422963-4	Gạt nước	O	1		
A01	123486-2	Cụm vòi phun		1		
A01	123843-4	Cụm vòi phun		1		
A02	451243-1	Vòi phun góc		1	*	
A02	451240-7	Vòi phun góc		1	*	
A02	457228-5	Vòi phun góc		1	*	
A02-1	413859-0	Vòi phun dạng khuôn	O	1		
A02-1	413770-6	Vòi phun dạng khuôn	O	1		
A02-1	413862-1	Vòi phun dạng khuôn	O	1		
A03	451244-9	Ống		1		
A03	451241-5	Ống		1		
A03	457231-6	Ống		1		
A04	451245-7	Giá đỡ vòi phun dạng khuôn		1		
A04	451242-3	Giá đỡ vòi phun dạng khuôn		1		
A04	457229-3	Giá đỡ vòi phun dạng khuôn		1		
A05	456128-6	Nắp pin		1		
A06	***DC10SB	DC10SB BATTERY CHARGER		1		
A06	***DC10WD	DC10WD BATTERY CHARGER		1		
A07	197393-5	Bộ pin BL1016		1		
A07	197396-9	Bộ pin BL1021B		1		
F09	198527-3	Bộ cụm vòi phun		1		
F12	198538-8	Bộ chổi bụi dùng cho kệ hút bụi		1		
F14	191496-7	Bộ ống mềm		1		
F15	198545-1	Bộ ống mềm		1		
F18	198552-4	Bộ bàn chải tròn		1		
F19	198553-2	Bộ bàn chải tròn		1		
F21	198751-8	Bộ lọc trước		1		
F23	198753-4	Bộ lọc bụi để vệ sinh		1		
F25	198868-7	Bộ ống mềm		1		
F27	198873-4	Bộ chổi bụi dùng cho kệ hút bụi		1		
F29	198878-4	Bộ bàn chải tròn		1		
F31	198915-4	Trọn bộ lọc		1		
F33	198919-6	Bộ vòi phun góc dài		1		
F34-1	199039-9	Bộ vòi phun ở đế	O	1		
F36	198990-0	Bộ vòi phun góc dài		1		
F38	198992-6	Bộ vòi phun góc dài		1		
F40	199038-1	Bộ vòi phun ở đế		1		
F42	199041-2	Bộ vòi phun ở đế		1		
F52	199491-1	Bộ phụ kiện ly tâm máy hút bụi		1		
F54	199439-3	Bộ đầu hút khe 415		1		
F57	191D75-5	Bộ phụ kiện ly tâm máy hút bụi		1		
F59	191D80-2	Bộ ống thẳng 320		1		
F92	1911L1-0	CLEANER STAND SET		1		