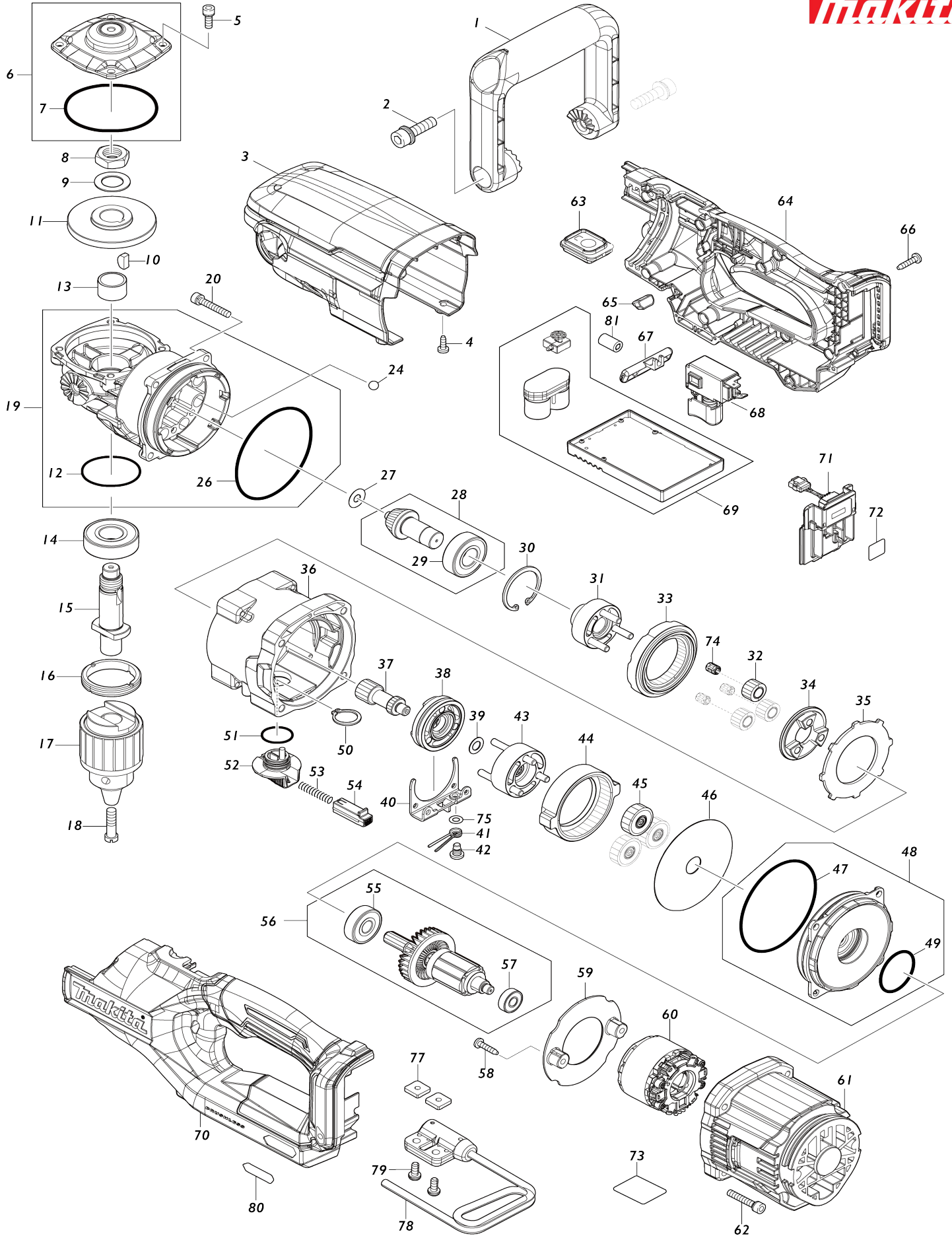


Model No.DA001G 13MM CORDLESS ANGLE DRILL



Model No.DA001G 13MM CORDLESS ANGLE DRILL

Bản vẽ	Mã Phụ tùng	Mô tả	Tương ứng với	Số lượng	Cũ/ Mới	Ghi chú 1	Ghi chú 2
001	458431-1	Bảng cầm phía trước		1			
002	922453-2	Bu-lông đầu lỗ lục giác M8X30 WR		2			
003	458430-3	Nắp bảo vệ trên		1			
004	266026-4	Vít tự cắt ren đầu siết 4X12		2			
005	266086-6	Bu-lông đầu lỗ lục giác M5X16		4			
006	140A21-7	Cụm vỏ chứa nhôm		1			
006		INC. 7					
007	213709-7	Vòng đệm-o 63		1			
008	252267-8	Đai ốc lục giác M16-22		1			
009	253771-0	Long đèn đệm phẳng 16		1			
010	254032-1	Chốt khóa la vét 5		1			
011	227416-6	Nhông côn xoắn 40		1	*		
011-1	227920-5	Nhông côn xoắn 40	S	1			
012	213507-9	Vòng đệm-o 40		1			
013	257440-5	Chụp giữ mũi 17		1			
014	211278-2	Bạc đạn 6203DDW		1			
015	327106-2	Trục nhông chuyên		1			
016	285842-5	Chốt giữ ổ đệm 36-43		1			
017	763250-5	Đầu khoan S-13		1			
018	251463-5	Vít đầu phẳng rãnh dẹp M6X22		1			
019	141D39-9	Vỏ ngoài hộp số hoàn chỉnh		1			
019		INC. 12,26					
020	265695-8	Bu-lông đầu lỗ lục giác M5X30 WRM		4	*		
020-1	265D08-7	Bu-lông đầu lỗ lục giác M5X30 WRM	O	4	*		
020-2	265D24-9	H. S. H. BOLT M5X30 WITH WRM	O	4			
024	216022-2	Bi hãm 7.0		8			
026	213755-0	Vòng đệm-o 75		1			
027	253411-0	Long đèn đệm phẳng 6		1			
028	140A23-3	Bánh răng côn xoắn hoàn chỉnh 13		1	*		
028		INC. 29			*		
028-1	136563-1	Cụm bánh răng côn xoắn 13	S	1			
028-1		INC. 29					
029	211206-7	Bạc đạn 6202LLB		1			
030	962153-2	Vòng giữ (int) R-35		1			
031	140A13-6	Giá đỡ hoàn chỉnh A		1			
032	226176-7	Nhông trục 13		3			
033	226177-5	Bánh răng bên trong 40		1			
034	223188-1	Nhông cam		1			
035	347365-2	Núm hơi 65		1			
036	127809-6	bộ hộp nhôm		1			
037	226175-9	Nhông trục 14		1			
038	310876-0	Cụm nhựa chuyển chế độ		1			
039	253215-0	Long đèn đệm phẳng 8		1			
040	347366-0	Thanh dẫn chuyển đổi		1			
041	231657-8	Lò xo xoắn 6		1			

042	265628-3	Vít có vai đầu siết M5		1		
043	140A14-4	Giá đỡ hoàn chỉnh B		1		
044	226174-1	Bánh răng bên trong 71		1		
045	140A12-8	Bánh răng thẳng hoàn chỉnh 29		3		
046	253412-8	Long đèn đệm phẳng 15		1		
047	213755-0	Vòng đệm-o 75		1		
048	140A20-9	Bộ nắp gài động cơ		1		
048		INC. 47,49				
049	213406-5	Vòng đệm-o 30		1		
050	961058-3	Vòng giữ (ext) S-18		1		
051	213265-7	Vòng đệm-o 17		1		
052	458433-7	Nút chuyển chế độ		1		
053	233279-0	Lò xo nển 4		1		
054	458434-5	Nút khóa		1		
055	211087-9	Bạc đạn 6200DDW		1		
056	519689-8	Bộ rôto		1	*	
056		INC. 55,57			*	
056-1	519689-8	Bộ rôto	O	1		
056-1		INC. 55,57				
057	211022-7	Bạc đạn 607ZZ		1		
058	266326-2	Vít tự cắt ren đầu siết 4X18		2		
059	458427-2	Tấm chắn gió		1		
060	629356-8	Stato		1	*	
060-1	629B69-3	Stato	S	1		
061	458426-4	Vỏ động cơ		1		
062	265695-8	Bu-lông đầu lổ lục giác M5X30 W RM		4	*	
062-1	265D08-7	Bu-lông đầu lổ lục giác M5X30 W RM	O	4	*	
062-2	265D24-9	H. S. H. BOLT M5X30 WITH WRM	O	4		
063	140A19-4	Bộ mạch công tắc		1		
C10	810D46-0	Nhãn công tắc		1		
064	183S93-7	Bộ tay cầm		1		
C10	263005-3	Chốt cao su 6		2		
C20	252126-6	Đai ốc khóa lục giác M4-7		1		
064		INC. 70				
065	620839-1	Mạch led		1		
066	266326-2	Vít tự cắt ren đầu siết 4X18		10		
067	458432-9	Cần thay đổi f/r		1		
068	651443-5	Công tắc C3JR-4B		1		
069	620E87-2	Bo mạch		1	*	
069-1	620P57-7	CONTROLLER	<	1	*	
069-2	620R37-5	CONTROLLER	S	1		
070	183S93-7	Bộ tay cầm		1		
C10	263005-3	Chốt cao su 6		2		
C20	252126-6	Đai ốc khóa lục giác M4-7		1		
070		INC. 64				
071	632P65-6	Bộ thiết bị đầu cuối		1		
072	811G63-1	Không số.nhãn DA001G		1		
073	811G56-8	Bảng tên DA001G		1		
074	212193-3	Đạn đũa 5810		3		
075	267010-2	Long đèn đệm phẳng 5		1		

077	264002-2	Đai ốc vuông M5		2			
078	127811-9	Cụm ổ móc		1	*		
079	911211-1	Vít đầu dùi M5X12 W		2	*		
080	8012U4-2	Nhãn logo XGT		1			
082	620K74-7	Bo mạch B	S	1	*		
082-1	620R29-4	CONTROLLER B	S	1			
083	638A31-1	Khối chì	S	1			
084	652119-7	Vít đầu dùi M2X6	S	6			
A01	122A18-8	Bộ cầm tay		1			
A02	783204-6	Cờ lê lục giác 6		1			
A03	141C01-8	Giá đỡ phím hoàn chỉnh		1			
A04	251314-2	Vít đầu giàn M4X12		1			
A05	763251-3	Khóa mở đầu khoan S13		1			
A11	127811-9	Cụm ổ móc		1			
A12	911211-1	Vít đầu dùi M5X12 W		2			
F01	191R81-4	Vỏ ốp tay cầm		1			