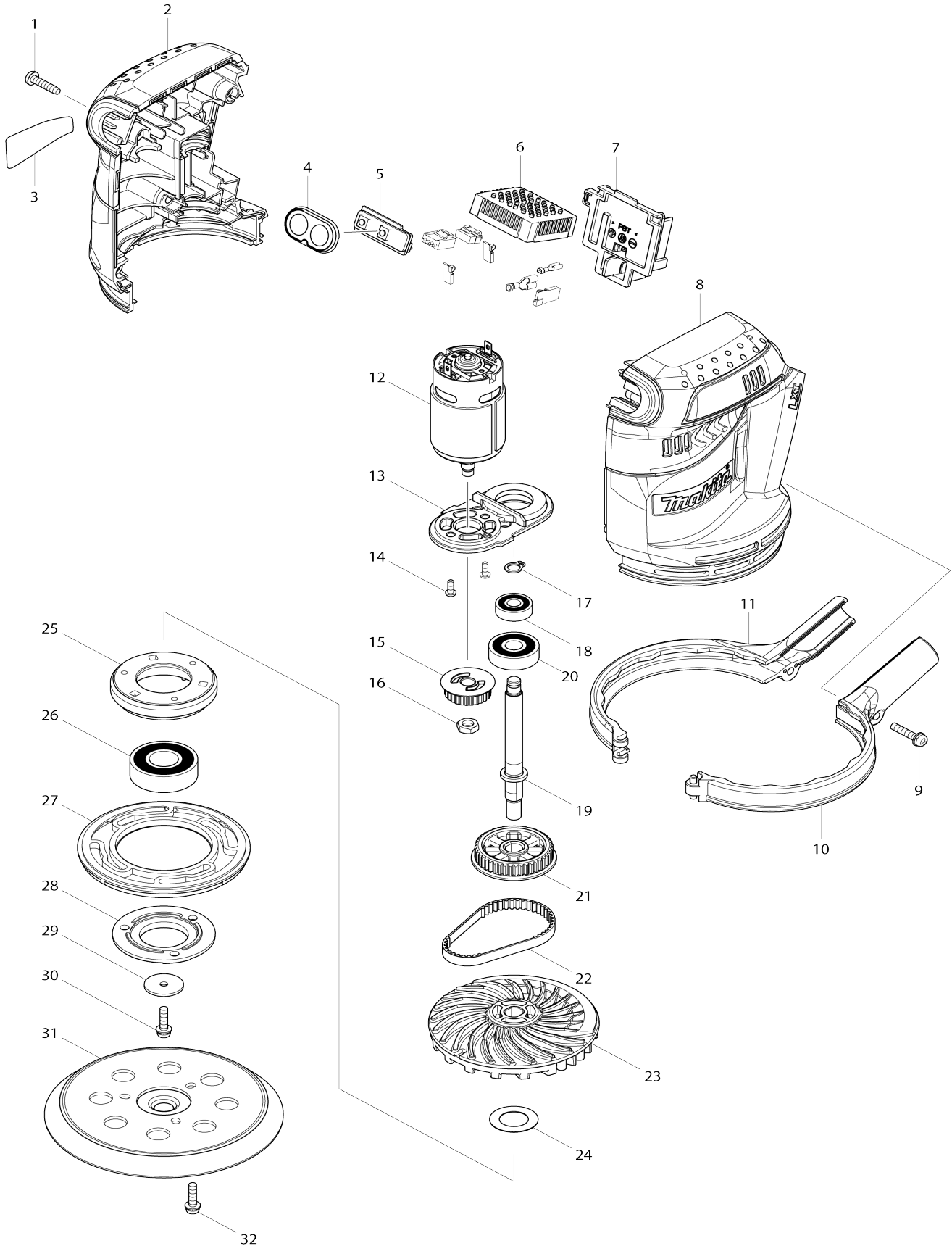


Model No.DBO180 125MM CRDLS RNDM ORBIT SANDER



Model No.DBO180 125MM CRDLS RNDM ORBIT SANDER

Bản vẽ	Mã Phụ tùng	Mô tả	Tương ứng với	Số lượng	Cũ/ Mới	Ghi chú 1	Ghi chú 2
001	265995-6	Vít tự cắt ren đầu siết 4X18		5	*		
001-1	265652-6	Vít tự cắt ren đầu siết 4X18	O	5			
002	187423-0	Bộ vỏ ngoài		1			
C10	263005-3	Chốt cao su 6		2			
002		INC. 8					
003	815F52-2	Bảng tên DBO180		1			
004	141419-5	Bộ miếng che công tắc		1			
005	620115-3	Bộ công tắc		1	*		
006	638789-6	Thiết bị điều khiển		1	*		
006-1	632M22-6	Thiết bị điều khiển	<	1	*		
C20	654086-2	Chỗ chứa 42486-2		2	*		
006-2	632V93-7	CONTROLLER UNIT	S	1			
C20	654086-2	Chỗ chứa 42486-2		2			
007	644808-8	Thiết bị đầu cuối		1			
008	187423-0	Bộ vỏ ngoài		1			
C10	263005-3	Chốt cao su 6		2			
008		INC. 2					
009	911138-5	Vít đầu dùi M4X20 WR		1			
010	187360-8	Bộ ống		1			
010		INC. 11					
011	187360-8	Bộ ống		1			
011		INC. 10					
012	629952-2	Động cơ dc		1			
013	453632-6	Nắp gài motor		1			
014	265199-0	Vít đầu dùi M3X8		2			
015	222175-7	Puli 7.5-24.1		1			
016	931303-0	Đai ốc lục giác M6		1	*		
016-1	252268-6	Đai ốc lục giác M6	O	1			
017	961003-8	Vòng giữ (ext) S-7		1			
018	210062-2	Bạc đạn 607ZZ		1			
019	326168-7	Trục nhôm chuyên		1			
020	211092-6	Bạc đạn 629DDW		1			
021	222176-5	Puli 7.5-40.3		1			
022	225095-4	Dây kéo đồng bộ 6-174		1			
023	240136-5	Cánh quạt 88		1			
024	267164-5	Long đèn đệm phẳng 15		1			
025	318304-9	Hộp ổ đệm		1			
026	211228-7	Bạc đạn 6202DDW		1			
027	424131-5	Vòng phanh		1			
028	318303-1	Đệm đế		1			
029	253739-6	Long đèn đệm phẳng 4		1			
030	911128-8	Vít đầu dùi M4X16 WR		1			
031	743081-8	Đế lót 123		1			
032	911128-8	Vít đầu dùi M4X16 WR		3			
A01	166078-4	Túi chứa bụi		1			
A02	257202-1	Vòng canh 25		1			
A03	416063-0	Vòi xả túi chứa bụi		1			
A04	416064-8	Vòi xả bụi		1			

A05	794544-7	Đĩa chà nhám 125-120 (10 cái)		1			
F02	192349-3	Bộ khớp nối 25		1			
F04	195133-5	Trọn bộ lọc		1			
F05	195134-3	Trọn bộ lọc		1			
F06	196152-4	Bộ đế gai dán		1			
F19-3	197606-4	Bộ pin BL1830B (2 cái)	O	0	*		
F22-2	196235-0	Bộ pin BL1815N	O	1			
F23-1	196449-1	Bộ pin BL1815N	O	1			
F24-2	196449-1	Bộ pin BL1815N	O	1			
F25	197468-0	Bộ đệm lót 123		1			