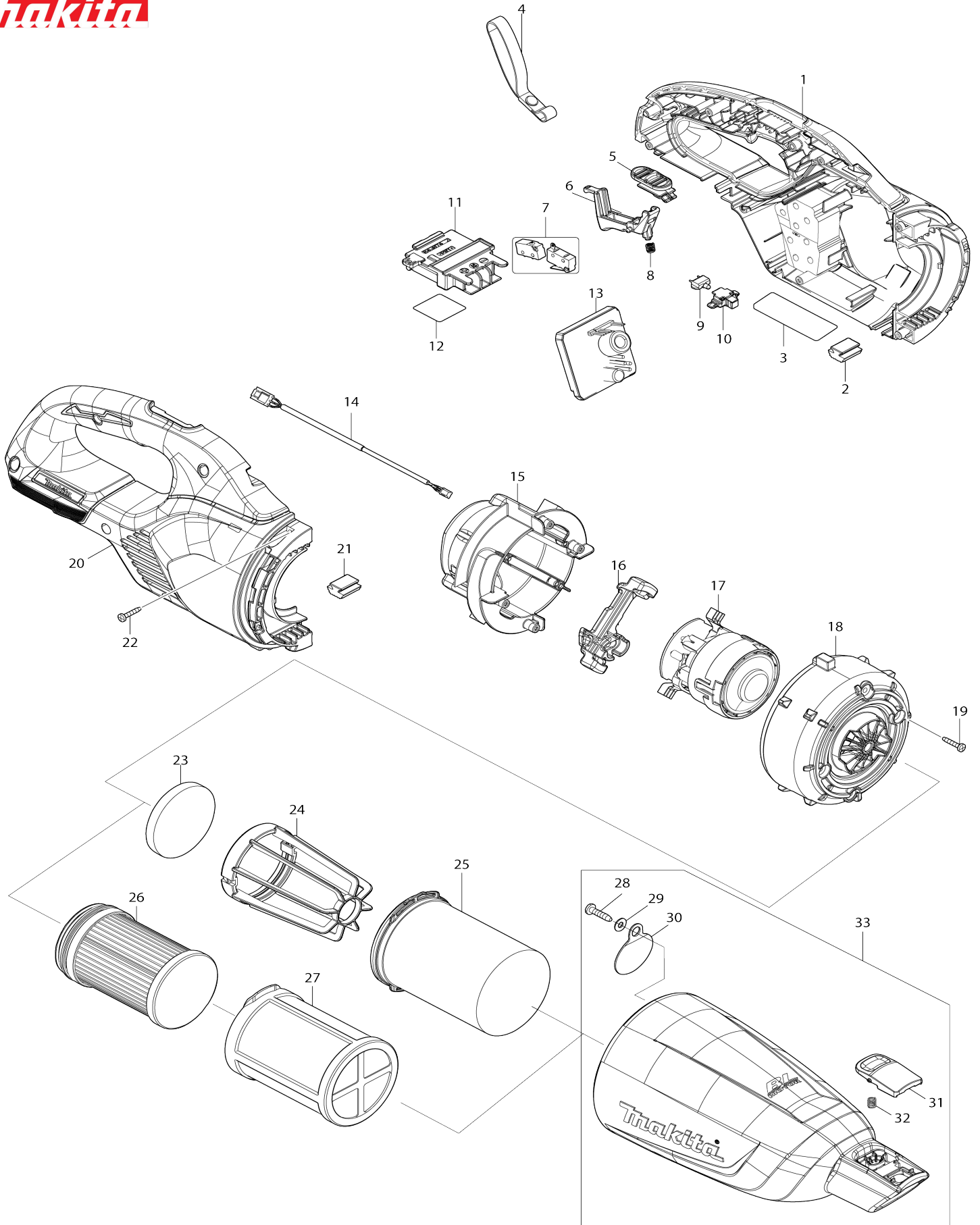


Model No.DCL283F CORDLESS CLEANER



**Model No.DCL283F CORDLESS CLEANER**

| Bản vẽ | Mã Phụ tùng | Mô tả                        | Tương ứng với | Số lượng | Cũ/ Mới | Ghi chú 1 | Ghi chú 2 |
|--------|-------------|------------------------------|---------------|----------|---------|-----------|-----------|
| 007    | 459302-5    | Tấm chặn                     |               | 1        |         |           |           |
| 001    | 183Y61-6    | HOUSING SET                  |               | 1        |         |           |           |
| C10    | 263005-3    | Chốt cao su 6                |               | 2        |         |           |           |
| C20    | 422974-9    | SPONGE SHEET                 |               | 2        |         |           |           |
| 001    |             | INC. 2,20,21                 |               |          |         |           |           |
| 001    | 183Y60-8    | HOUSING SET                  |               | 1        |         |           |           |
| 001    | 183Y62-4    | HOUSING SET                  |               | 1        |         |           |           |
| 002    | 422460-0    | Tấm cao su                   |               | 1        |         |           |           |
| 003    | 8588D6-6    | DCL283F NAME PLATE           |               | 1        |         |           |           |
| 004    | 163400-6    | Dây đeo tay                  |               | 1        |         |           |           |
| 005    | 413M39-6    | SLIDE SWITCH                 |               | 1        |         |           |           |
| 006    | 459324-5    | Thanh gạt công tắc           |               | 1        |         |           |           |
| 007    | 632N57-3    | Bộ công tắc                  |               | 1        |         |           |           |
| 008    | 232485-4    | Lò xo nển 5                  |               | 1        |         |           |           |
| 009    | 620E82-2    | Mạch led                     |               | 1        |         |           |           |
| 010    | 141H09-2    | Vỏ LED hoàn chỉnh            |               | 1        |         |           |           |
| 011    | 643874-2    | Thiết bị đầu cuối            |               | 1        |         |           |           |
| 012    | 8588E4-7    | DCL283F SERIAL NO. LABEL     |               | 1        |         |           |           |
| 013    | 620L23-0    | CONTROLLER                   |               | 1        |         |           |           |
| 014    | 632S32-9    | Khối chì                     |               | 1        |         |           |           |
| 015    | 141E55-7    | Nắp đẩy động cơ hoàn chỉnh R |               | 1        |         |           |           |
| C10    | 263002-9    | Chốt cao su 4                |               | 4        |         |           |           |
| 016    | 422723-4    | Vòng đệm nắp động cơ         |               | 1        |         |           |           |
| 017    | 629B87-1    | MOTOR ASSEMBLY               |               | 1        |         |           |           |
| 018    | 413645-9    | Bảo vệ động cơ F             |               | 1        |         |           |           |
| 019    | 266429-2    | Vít tự cắt ren đầu siết 3X16 |               | 4        |         |           |           |
| 020    | 183Y61-6    | HOUSING SET                  |               | 1        |         |           |           |
| C10    | 263005-3    | Chốt cao su 6                |               | 2        |         |           |           |
| C20    | 422974-9    | SPONGE SHEET                 |               | 2        |         |           |           |
| 020    |             | INC. 1,2,21                  |               |          |         |           |           |
| 020    | 183Y60-8    | HOUSING SET                  |               | 1        |         |           |           |
| 020    | 183Y62-4    | HOUSING SET                  |               | 1        |         |           |           |
| 021    | 422460-0    | Tấm cao su                   |               | 1        |         |           |           |
| C20    | 451410-8    | Con lăn                      |               | 4        |         |           |           |
| 022    | 266429-2    | Vít tự cắt ren đầu siết 3X16 |               | 7        |         |           |           |
| 023    | 422268-2    | Tấm bọt biển 57              |               | 1        |         |           |           |
| 024    | 458467-0    | Giăng néo                    |               | 1        |         |           |           |
| 025    | 459325-3    | Bộ lọc hiệu suất cao         |               | 1        |         |           |           |
| 028    | 266326-2    | Vít tự cắt ren đầu siết 4X18 |               | 1        | *       |           |           |
| 028-1  | 251530-6    | Vít tự cắt ren đầu siết 4X18 | S             | 1        |         |           |           |
| 029    | 941051-3    | Long đèn đệm phẳng 4         |               | 1        | *       |           |           |
| 030    | 424208-6    | Van                          |               | 1        |         |           |           |
| 031    | 413F33-6    | Nút C                        |               | 1        |         |           |           |
| 032    | 232485-4    | Lò xo nển 5                  |               | 1        |         |           |           |
| 033    | 136964-3    | CAPSULE ASSEMBLY             |               | 1        |         |           |           |
| 033    |             | INC. 28-32                   |               |          | *       |           |           |
| 033    |             | INC. 28,30-32                |               |          |         |           |           |
| 033    | 136963-5    | CAPSULE ASSEMBLY             |               | 1        |         |           |           |

|     |          |                                       |  |   |  |  |
|-----|----------|---------------------------------------|--|---|--|--|
| 033 | 136965-1 | CAPSULE ASSEMBLY                      |  | 1 |  |  |
| A01 | 127827-4 | Cụm vòi phun                          |  | 1 |  |  |
| C10 | 268208-4 | Ghim 3                                |  | 4 |  |  |
| C20 | 451410-8 | Con lăn                               |  | 4 |  |  |
| C10 | 268208-4 | Ghim 3                                |  | 4 |  |  |
| C20 | 451410-8 | Con lăn                               |  | 4 |  |  |
| C30 | 422963-4 | Gạt nước                              |  | 1 |  |  |
| A01 | 127828-2 | Cụm vòi phun                          |  | 1 |  |  |
| A01 | 127825-8 | Cụm vòi phun                          |  | 1 |  |  |
| A01 | 127828-2 | Cụm vòi phun                          |  | 1 |  |  |
| A02 | 413859-0 | Vòi phun dạng khuôn                   |  | 1 |  |  |
| A02 | 413770-6 | Vòi phun dạng khuôn                   |  | 1 |  |  |
| A02 | 413809-5 | Vòi phun dạng khuôn                   |  | 1 |  |  |
| A03 | 459355-4 | Giá đỡ vòi phun                       |  | 1 |  |  |
| A03 | 459354-6 | Giá đỡ vòi phun                       |  | 1 |  |  |
| A03 | 459038-6 | Giá đỡ vòi phun                       |  | 1 |  |  |
| A04 | 459356-2 | Ống                                   |  | 1 |  |  |
| A04 | 459353-8 | Ống                                   |  | 1 |  |  |
| A04 | 458942-6 | Ống                                   |  | 1 |  |  |
| F05 | 191D71-3 | Bộ phụ kiện ly tâm máy hút bụi (khóa) |  | 1 |  |  |
| F07 | 191D73-9 | Bộ phụ kiện ly tâm máy hút bụi (khóa) |  | 1 |  |  |
| F09 | 191D75-5 | Bộ phụ kiện ly tâm máy hút bụi        |  | 1 |  |  |
| F10 | 191D76-3 | Bộ ống thẳng 340                      |  | 1 |  |  |
| F11 | 191D77-1 | Bộ ống thẳng 340                      |  | 1 |  |  |
| F12 | 191D78-9 | Bộ ống thẳng 340                      |  | 1 |  |  |
| F14 | 191D80-2 | Bộ ống thẳng 320                      |  | 1 |  |  |
| F16 | 191E30-3 | Ống mềm có bộ khóa                    |  | 1 |  |  |
| F17 | 191X06-4 | Bộ cụm vòi phun                       |  | 1 |  |  |
| F18 | 1910D3-4 | Cụm bộ phận ly tâm máy hút bụi        |  | 1 |  |  |
| F19 | 1910D4-2 | Cụm bộ phận ly tâm máy hút bụi        |  | 1 |  |  |
| F20 | 1910D5-0 | Cụm bộ phận ly tâm máy hút bụi        |  | 1 |  |  |
| F22 | 1911L1-0 | CLEANER STAND SET                     |  | 1 |  |  |
| F23 | 198538-8 | Bộ chổi bụi dùng cho kệ hút bụi       |  | 1 |  |  |
| F24 | 198540-1 | Bộ chổi bụi dùng cho kệ hút bụi       |  | 1 |  |  |
| F25 | 198545-1 | Bộ ống mềm                            |  | 1 |  |  |
| F26 | 198547-7 | Bộ ống mềm                            |  | 1 |  |  |
| F27 | 198553-2 | Bộ bàn chải tròn                      |  | 1 |  |  |
| F28 | 198555-8 | Bộ bàn chải tròn                      |  | 1 |  |  |
| F29 | 198751-8 | Bộ lọc trước                          |  | 1 |  |  |
| F30 | 198753-4 | Bộ lọc bụi để vệ sinh                 |  | 1 |  |  |
| F31 | 198868-7 | Bộ ống mềm                            |  | 1 |  |  |
| F32 | 198873-4 | Bộ chổi bụi dùng cho kệ hút bụi       |  | 1 |  |  |
| F33 | 198878-4 | Bộ bàn chải tròn                      |  | 1 |  |  |
| F34 | 198915-4 | Trọn bộ lọc                           |  | 1 |  |  |
| F35 | 198919-6 | Bộ vòi phun góc dài                   |  | 1 |  |  |
| F36 | 198990-0 | Bộ vòi phun góc dài                   |  | 1 |  |  |
| F37 | 198992-6 | Bộ vòi phun góc dài                   |  | 1 |  |  |
| F38 | 199038-1 | Bộ vòi phun ở đế                      |  | 1 |  |  |
| F39 | 199039-9 | Bộ vòi phun ở đế                      |  | 1 |  |  |
| F40 | 199041-2 | Bộ vòi phun ở đế                      |  | 1 |  |  |

|     |          |                                |  |   |  |  |
|-----|----------|--------------------------------|--|---|--|--|
| F41 | 199439-3 | Bộ đầu hút khe 415             |  | 1 |  |  |
| F42 | 199491-1 | Bộ phụ kiện ly tâm máy hút bụi |  | 1 |  |  |
| F44 | 199901-8 | Bộ túi dụng cụ                 |  | 1 |  |  |
| F46 | 199971-7 | Bộ giá đỡ                      |  | 1 |  |  |