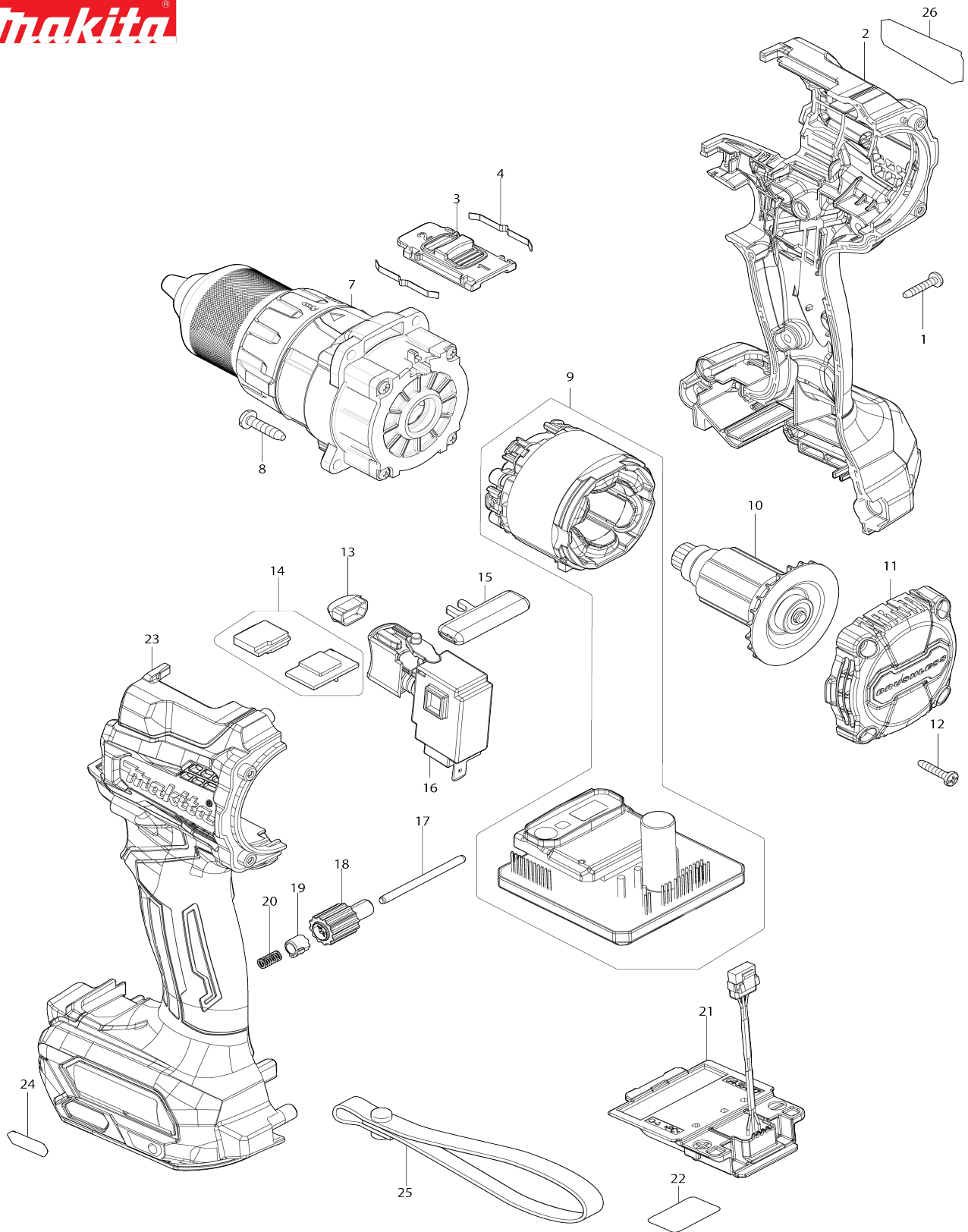


Model No.DF001G CORDLESS DRIVER DRILL



Model No.DF001G CORDLESS DRIVER DRILL

Bản vẽ	Mã Phụ tùng	Mô tả	Tương ứng với	Số lượng	Cũ/ Mới	Ghi chú 1	Ghi chú 2
001	266130-9	Vít tự cắt ren đầu siết 3X16		7			
002	183N73-3	Bộ vỏ ngoài		1	*		
C10	263005-3	Chốt cao su 6		2	*		
C20	252126-6	Đai ốc khóa lục giác M4-7		2	*		
C30	422569-8	Tấm bọt biển		2	*		
002		INC. 23			*		
002-1	183S37-7	Bộ vỏ ngoài	O	1			
C10	263005-3	Chốt cao su 6		2			
C20	252126-6	Đai ốc khóa lục giác M4-7		2			
C30	422569-8	Tấm bọt biển		2			
002-1		INC. 23					
003	127494-5	Bộ cần gạt thay đổi tốc độ		1			
C10	233438-6	Lò xo nển 4		2			
004	232220-0	Lò xo lá		2			
007	136232-4	KEYLESS DRILL CHUCK ASS'Y		1	*		
007-1	136360-5	Bộ trục với đầu khoan	<	1	*		
C10	763252-1	Mâm cặp khoan không khóa 13		1	*		
C20	127728-6	Bộ nhông chuyên		1	*		
C30	251468-5	Vít đầu phẳng rãnh dẹp M6X22		1	*		
007-2	136406-7	Bộ trục với đầu khoan	<	1			
C10	763252-1	Mâm cặp khoan không khóa 13		1			
C20	122A41-3	Bộ nhông chuyên		1			
C30	251468-5	Vít đầu phẳng rãnh dẹp M6X22		1			
008	266326-2	Vít tự cắt ren đầu siết 4X18		4			
009	629476-8	Bộ stato		1			
C10	8009H0-8	Nhãn công tắc		1			
010	619613-2	Rôto		1	*		
010-1	619613-2	Rôto	O	1			
011	412361-0	Nắp sau		1			
012	266130-9	Vít tự cắt ren đầu siết 3X16		4			
013	620549-0	Mạch led		1			
014	620C81-2	Mạch cảm biến		1			
015	419041-9	Cần thay đổi f/r		1			
016	651443-5	Công tắc C3JR-4B		1			
017	256949-4	Thanh chốt 3		1			
018	140R76-4	Đĩa hoàn chỉnh		1			
019	313288-6	Cam xoay		1			
020	232597-3	Lò xo nển 3		1			
021	632P49-4	Bộ thiết bị đầu cuối		1			
022	856T20-0	Không số.nhãn DF001G		1			
023	183N73-3	Bộ vỏ ngoài		1	*		
C10	263005-3	Chốt cao su 6		2	*		
C20	252126-6	Đai ốc khóa lục giác M4-7		2	*		
C30	422569-8	Tấm bọt biển		2	*		
023		INC. 2			*		
023-1	183S37-7	Bộ vỏ ngoài	O	1			
C10	263005-3	Chốt cao su 6		2			
C20	252126-6	Đai ốc khóa lục giác M4-7		2			

C30	422569-8	Tấm bọt biển		2		
023-1		INC. 2				
024	8007R2-2	Nhãn logo XGT		1		
025	163400-6	Dây đeo tay		1		
026	856T13-7	Bảng tên DF001G		1		
A01	127552-7	Bộ cầm tay		1		
C10	140S65-5	Cánh tay R hoàn chỉnh		1		
C20	140S66-3	Bộ chốt chặn		1		
C30	266886-4	Bu-lông đầu lục giác M8X65		1		
C40	319966-6	Tay đòn L		1		
C50	962055-2	Vòng giữ (int) R-15		1		
A02	251314-2	Vít đầu giàn M4X12		2		
A03	346317-0	Móc treo máy		1		
A04	784637-8	Đầu mũi +- 2-45		2		
A05	452947-8	Hộp chứa đầu mũi		1		
A06	412393-7	Nắp pin		1		
A07	***DC40RA	DC40RA FAST CHARGER		1		
A07		COMPO-PARTS				
A08	191B26-6	Bộ pin BL4040		2		
A09	821551-8	Thùng nhựa đựng pin (loại 3)		1		
C10	453974-8	Then gài		4		
A10	835F93-2	Khay trong		1		
A11	8010L8-9	Nhãn chỉ định DF001GM201		1		
A12	8010L9-7	Nhãn thùng nhựa DF001GM201		2		