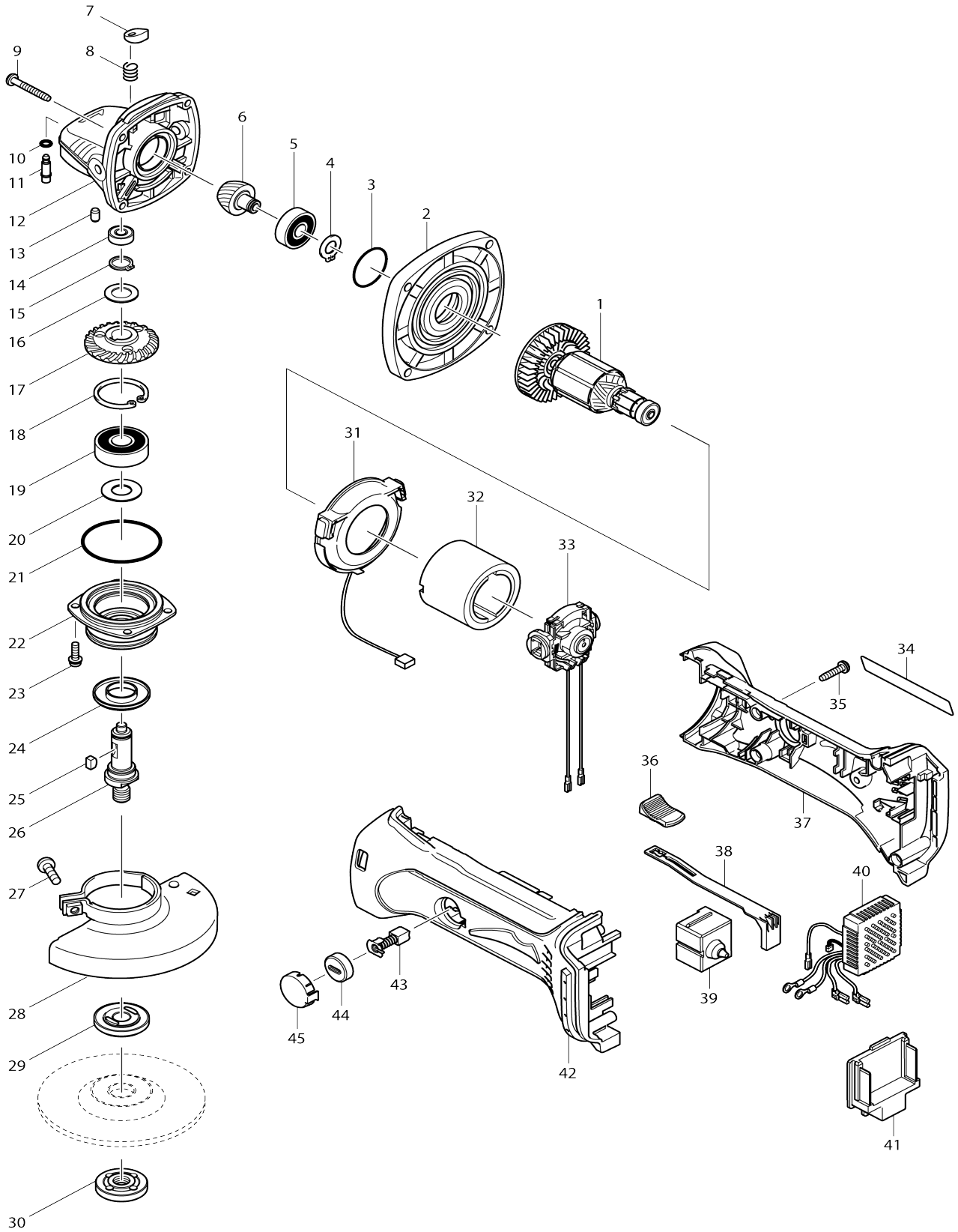


Model No.DGA402 CORDLESS ANGLE GRINDER 100MM



Model No.DGA402 CORDLESS ANGLE GRINDER 100MM

| Bản vẽ | Mã Phụ tùng | Mô tả | Tương ứng với | Số lượng | Cũ/ Mới | Ghi chú 1 | Ghi chú 2 |
|--------|-------------|------------------------------|---------------|----------|---------|-----------|-----------|
| 001 | 619218-8 | Rô to | | 1 | | | |
| C10 | 210039-7 | Bạc đạn 695DDW | | 1 | * | | |
| C20 | 421977-0 | Vòng cao su 13 | | 1 | | | |
| 002 | 317821-6 | Vỏ chứa nhông | | 1 | | | |
| 003 | 213445-5 | Vòng đệm-o 26 | | 1 | | | |
| 004 | 961005-4 | Vòng giữ (ext) S-9 | | 1 | | | |
| 005 | 210042-8 | Bạc đạn 629LLB | | 1 | | | |
| 006 | 227501-5 | Nhông côn xoắn 19 | | 1 | * | | |
| 006-1 | 227959-8 | Nhông côn xoắn 19 | S | 1 | | | |
| 007 | 417771-6 | Nắp chốt | | 1 | | | |
| 008 | 233072-2 | Lò xo nén 8 | | 1 | | | |
| 009 | 266050-7 | Vít tự cắt ren đầu siết 4X30 | | 4 | | | |
| 010 | 213960-9 | Vòng đệm-o 5 | | 1 | | | |
| 011 | 256496-5 | Chốt giữ lưỡi 4 | | 1 | | | |
| 012 | 318051-2 | Vỏ ngoài hộp số | | 1 | | | |
| 013 | 263002-9 | Chốt cao su 4 | | 1 | | | |
| 014 | 210033-9 | Bạc đạn 696ZZ | | 1 | | | |
| 015 | 961052-5 | Vòng giữ (ext) S-12 | | 1 | | | |
| 016 | 253744-3 | Long đèn đệm phẳng 12 | | 1 | | | |
| 017 | 227502-3 | Nhông côn xoắn 39 | | 1 | * | | |
| 017-1 | 227960-3 | Nhông côn xoắn 39 | S | 1 | | | |
| 018 | 962151-6 | Vòng giữ (int) R-32 | | 1 | | | |
| 019 | 211129-9 | Bạc đạn 6201DDW | | 1 | | | |
| 020 | 267238-2 | Long đèn đệm phẳng 12 | | 1 | | | |
| 021 | 213622-9 | Vòng đệm-o 45 | | 1 | | | |
| 022 | 317819-3 | Hộp ổ đệm | | 1 | | | |
| 023 | 911121-2 | Vít đầu dù M4X14 W | | 4 | | | |
| 024 | 345464-4 | Vòng đệm trục | | 1 | | | |
| 025 | 254011-9 | Chốt khóa la vét 4 | | 1 | | | |
| 026 | 324488-3 | Trục nhông chuyên | | 1 | | | |
| 027 | 265103-9 | Vít đầu dù M5X14 | | 1 | | | |
| 028 | 135196-9 | Bộ bảo vệ bánh | | 1 | * | | |
| 028 | | INC. 27 | | | * | | |
| 028-1 | 125266-2 | Bộ bảo vệ bánh | O | 1 | | | |
| 028-1 | | INC. 27 | | | | | |
| 029 | 224314-5 | Mặt bích bên trong 30 | | 1 | * | | |
| 029-1 | 224491-3 | Mặt bích bên trong 29 | O | 1 | | | |
| 030 | 224559-5 | Đai ốc khóa 10-30 | | 1 | * | | |
| 030-1 | 224610-1 | Đai ốc khóa 10-29 | O | 1 | | | |
| 031 | 631714-6 | Mạch led | | 1 | | | |
| 032 | 638627-2 | Van rời | | 1 | | | |
| 033 | 638448-2 | Ổ duôi trong | | 1 | | | |
| 034 | 815R68-9 | Bảng tên DGA402 | | 1 | * | | |
| 034-1 | 8588X2-4 | DGA402 NAME PLATE | < | 1 | | | |
| 035 | 265995-6 | Vít tự cắt ren đầu siết 4X18 | | 5 | | | |
| 036 | 419566-3 | Núm công tắc | | 1 | | | |
| 037 | 187839-9 | Bộ vỏ ngoài | | 1 | | | |
| C10 | 263005-3 | Chốt cao su 6 | | 2 | | | |

| | | | | | | |
|-------|-----------|---------------------------------|---|---|---|--|
| 037 | | INC. 42 | | | | |
| 038 | 419519-2 | Thanh gạt công tắc | | 1 | | |
| 039 | 650579-7 | Công tắc 1246.3223 | | 1 | | |
| 040 | 620243-4 | Bộ mạch | | 1 | * | |
| 040-1 | 620G57-3 | CONTROLLER | < | 1 | | |
| 041 | 644808-8 | Thiết bị đầu cuối | | 1 | | |
| 042 | 187839-9 | Bộ vỏ ngoài | | 1 | | |
| C10 | 263005-3 | Chốt cao su 6 | | 2 | | |
| 042 | | INC. 37 | | | | |
| 043 | 195018-5 | Bộ than | | 1 | * | |
| 043-1 | 191971-3 | Bộ than | O | 1 | | |
| 044 | 643954-4 | Nắp giá đỡ | | 2 | | |
| 045 | 419518-4 | Nắp bảo vệ ổ cb | | 2 | | |
| A01 | 782420-7 | Khóa mở đai ốc 20 | | 1 | | |
| A02 | ***DC18RC | DC18RC FAST CHARGER | | 1 | | |
| A03 | 194204-5 | Bộ pin BL1830 | | 2 | * | |
| A03 | 196399-0 | Bộ pin BL1840 | | 2 | * | |
| A03-1 | 194204-5 | Bộ pin BL1830 | O | 2 | * | |
| A03-1 | 196399-0 | Bộ pin BL1840 | O | 2 | * | |
| A03-2 | 197600-6 | Bộ pin BL1830B | < | 2 | * | |
| A03-2 | 197265-4 | Bộ pin BL1840B | < | 2 | * | |
| A03-3 | 197600-6 | Bộ pin BL1830B | O | 2 | | |
| A03-3 | 197265-4 | Bộ pin BL1840B | O | 2 | | |
| A04 | 450128-8 | Nắp pin | | 1 | | |
| A05 | 141257-5 | Vỏ nhựa hoàn chỉnh | | 1 | | |
| C10 | 163455-1 | Then gài | | 2 | | |
| A07 | A-80852 | GRINDING WHEEL 100X6X16 | | 1 | | |
| F08-1 | 198413-8 | Bộ nắp đẩy đĩa 100C | < | 1 | | |
| C11 | 347206-2 | Dây đai C | < | 1 | | |
| F30 | 191V54-1 | Bộ phụ tùng nắp đẩy đĩa cắt 100 | | 1 | | |