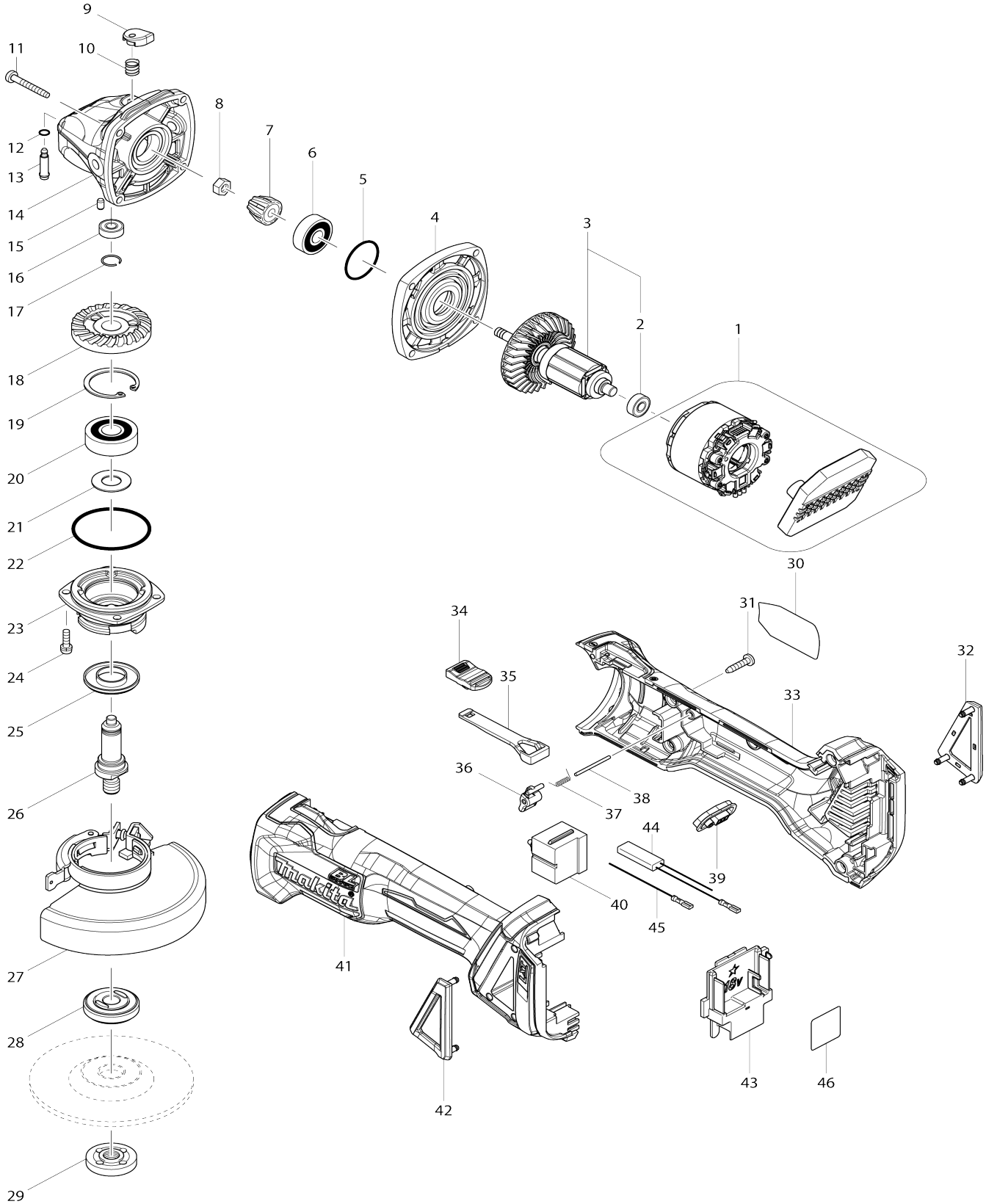


Model No.DGA404 100MM CORDLESS ANGLE GRINDER



Model No.DGA404 100MM CORDLESS ANGLE GRINDER

Bản vẽ	Mã Phụ tùng	Mô tả	Tương ứng với	Số lượng	Cũ/ Mới	Ghi chú 1	Ghi chú 2
001	629134-6	Bộ stato		1	*		
001-1	629173-6	Bộ stato	S	1	*		
001-2	629176-0	Bộ stato	O	1	*		
001-3	629B61-9	Stato	S	1			
002	210034-7	Bạc đạn 607LLB		1	*		
002-1	210169-4	Bạc đạn 607LLB	<	1			
003	519354-9	Bộ rôto		1	*		
003		INC. 2			*		
003-1	519378-5	Bộ rôto	O	1	*		
003-1		INC. 2			*		
003-2	510329-1	Bộ rôto	<	1	*		
003-2		INC. 2			*		
003-3	510329-1	Bộ rôto	O	1			
003-3		INC. 2					
004	319214-3	Vỏ chứa nhôm		1			
005	213445-5	Vòng đệm-o 26		1			
006	210042-8	Bạc đạn 629LLB		1			
007	227541-3	Nhông côn xoắn 10		1	*		
007-1	226861-2	Nhông côn xoắn 10	S	1			
008	252186-8	Đai ốc lục giác M6		1			
009	417771-6	Nắp chốt		1			
010	233072-2	Lò xo nén 8		1	*		
010-1	233376-2	Lò xo nén 8	O	1			
011	266361-0	Vít tự cắt ren đầu siết 4X30		4	*		
011-1	265654-2	Vít tự cắt ren đầu siết 4X30	O	4			
012	213960-9	Vòng đệm-o 5		1			
013	256546-6	Chốt giữ lưới 4		1			
014	319213-5	Vỏ ngoài hộp số		1			
015	263002-9	Chốt cao su 4		1			
016	210033-9	Bạc đạn 696ZZ		1			
017	233950-6	Vòng canh búa 11		1			
018	227641-9	Nhông côn xoắn 37		1	*		
018-1	226862-0	Nhông côn xoắn 37	S	1			
019	962151-6	Vòng giữ (int) R-32		1			
020	211129-9	Bạc đạn 6201DDW		1			
021	267113-2	Long đèn đệm phẳng 12		1	*		
021-1	267238-2	Long đèn đệm phẳng 12	O	1			
022	213622-9	Vòng đệm-o 45		1			
023	318331-6	Hộp ổ đệm		1			
024	911121-2	Vít đầu dùi M4X14 W		4			
025	345464-4	Vòng đệm trục		1			
026	324956-6	Trục nhôm chuyên		1			
027	122893-6	Cụm nắp đậy đĩa mài không cần dụng cụ 100K		1	*		
C10	213009-5	Vòng đệm-o 4		1	*		
C20	265180-1	Vít đầu dùi M5X16		1	*		
027-1	125885-4	Cụm nắp đậy đĩa 100AK	O	1	*		
C10	213009-5	Vòng đệm-o 4		1	*		

C20	265180-1	Vít đầu dùi M5X16		1	*		
027-2	122B50-8	Cụm nắp đậy đĩa 100AK	<	1			
C10	213009-5	Vòng đệm-o 4		1	*		
C20	265180-1	Vít đầu dùi M5X16		1			
028	224314-5	Mặt bích bên trong 30		1	*		
028-1	224491-3	Mặt bích bên trong 29	O	1			
029	224559-5	Đai ốc khóa 10-30		1	*		
029-1	224610-1	Đai ốc khóa 10-29	O	1			
030	850J12-1	Bảng tên DGA404		1	*		
030-1	8589G7-1	DGA404 NAME PLATE	<	1			
031	266326-2	Vít tự cắt ren đầu siết 4X18		5	*		
031-1	265652-6	Vít tự cắt ren đầu siết 4X18	O	5			
032	455450-8	Miếng kẽm lọc bụi R		1			
033	187998-9	Bộ vỏ ngoài động cơ		1			
C10	263005-3	Chốt cao su 6		2			
033		INC. 41					
034	455447-7	Núm công tắc		1			
035	455446-9	Thanh gạt công tắc		1			
036	455448-5	Đòn bẩy		1			
037	231679-8	Lò xo xoắn 2		1			
038	268330-7	Ghim 2		1			
039	142901-7	Tấm điều khiển đầy đủ		1			
040	650579-7	Công tắc 1246.3223		1			
041	187998-9	Bộ vỏ ngoài động cơ		1			
C10	263005-3	Chốt cao su 6		2			
041		INC. 33					
042	455449-3	Miếng kẽm lọc bụi L		1			
043	643899-6	Thiết bị đầu cuối		1			
044	632E34-1	Bộ điện trở		1	*		
045	632E33-3	Khối chì		1	*		
046	850J17-1	Không số.nhãn DGA404		1			
047	620K33-1	Bo mạch	S	1	*		
047-1	620K12-9	Bo mạch	O	1			
048	652119-7	Vít đầu dùi M2X6	S	6			
A01	A-80852	GRINDING WHEEL 100X6X16		1			
A02	158237-4	Tay nắm hoàn chỉnh 36		1			
A03	782420-7	Khóa mở đai ốc 20		1			
A04	***DC18RC	DC18RC FAST CHARGER		1			
A05	194204-5	Bộ pin BL1830		2	*		
A05	196399-0	Bộ pin BL1840		2	*		
A05-1	194204-5	Bộ pin BL1830	O	2	*		
A05-1	196399-0	Bộ pin BL1840	O	2	*		
A05-2	197600-6	Bộ pin BL1830B	<	2	*		
A05-2	197265-4	Bộ pin BL1840B	<	2	*		
A05-2	197280-8	Bộ pin BL1850B		2	*		
A05-3	197600-6	Bộ pin BL1830B	O	2			
A05-3	197265-4	Bộ pin BL1840B	O	2			
A05-3	197280-8	Bộ pin BL1850B	O	2			
A06	450128-8	Nắp pin		1			
A07	821636-0	Hộp nhựa		1	*		
C10	162315-4	Then gài		2	*		
A07	821551-8	Thùng nhựa đựng pin (loại 3)		1			

C10	453974-8	Then gài		4			
A07-1	821734-0	Hộp nhựa	O	1	*		
C10	162315-4	Then gài		2	*		
A07-2	821817-6	Hộp nhựa	O	1			
C10	162315-4	Then gài		2			
A08	838175-3	Khay trong		1			
A09	810T43-2	Nhãn chỉ định DGA404RTJ2		1			
A10	810T44-0	Nhãn thùng nhựa DGA404RTJ2		2	*		
A10-1	8043P6-8	DGA404RTJ2 PLASTIC CASE LABEL	O	2			
A11	B-52392-5	FLEXIBLE GRINDING WHEEL100X4.0		1			
F02-1	194514-0	Bộ tay cầm chống rung	O	1			
F06-1	198414-6	Bộ nắp đậy đĩa 100CD	<	1			
F12-3	197606-4	Bộ pin BL1830B (2 cái)	O	1	*		
F13-3	197600-6	Bộ pin BL1830B	O	1			
F14-4	197599-5	Bộ pin BL1830B	O	1			
F15-3	197267-0	Bộ pin BL1840B	O	1			
F16-3	197267-0	Bộ pin BL1840B	O	1			
F17-3	197265-4	Bộ pin BL1840B	O	1			
F18-3	197265-4	Bộ pin BL1840B	O	1			
F19-3	197273-5	Bộ pin BL1840B (2 cái)	O	1			
F38	191V54-1	Bộ phụ tùng nắp đậy đĩa cắt 100		1			