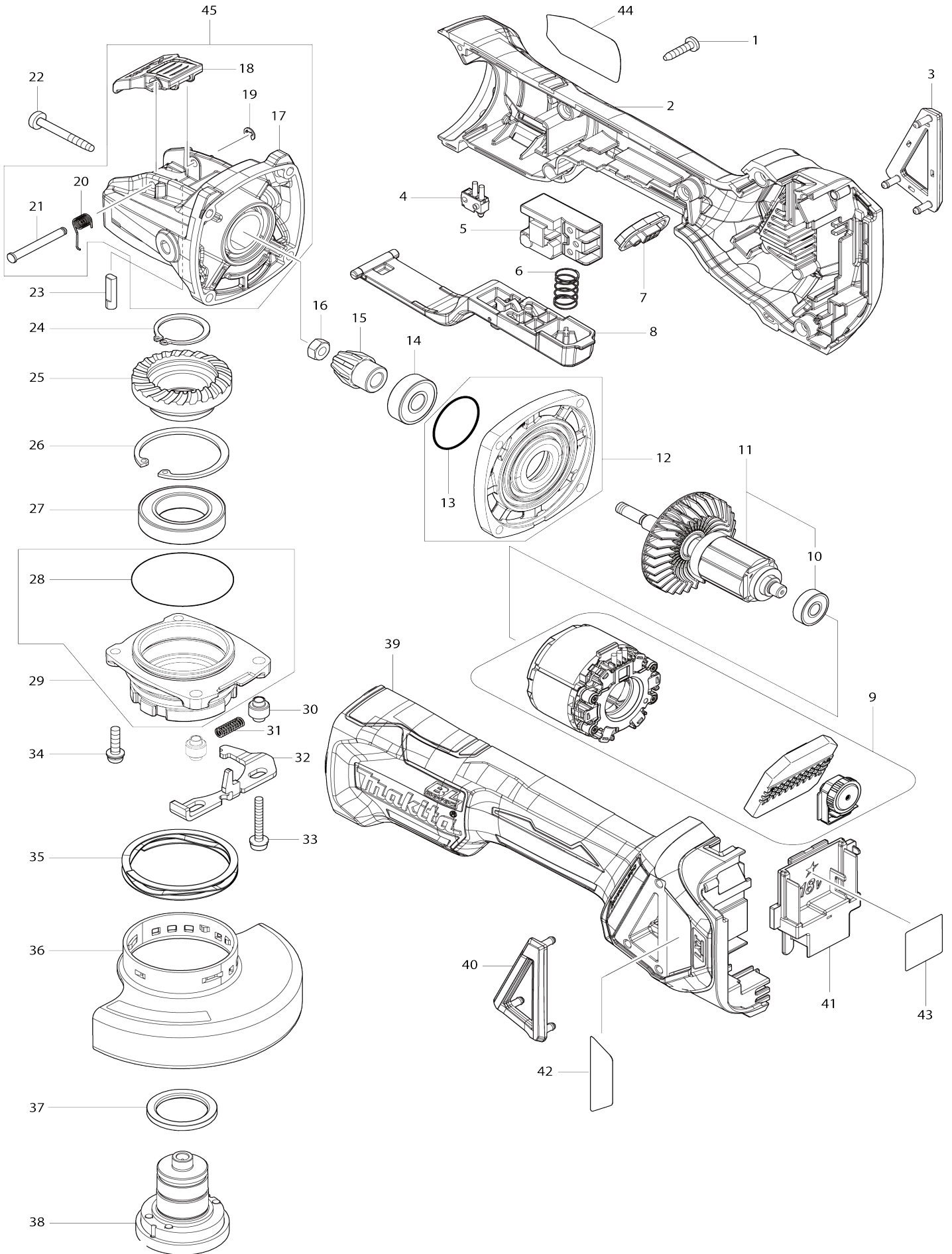


Model No.DGA419 100MM CORDLESS ANGLE GRINDER



Model No.DGA419 100MM CORDLESS ANGLE GRINDER

Bản vẽ	Mã Phụ tùng	Mô tả	Tương ứng với	Số lượng	Cũ/ Mới	Ghi chú 1	Ghi chú 2
001	266326-2	Vít tự cắt ren đầu siết 4X18		5			
002	183H86-8	Bộ vỏ ngoài động cơ		1			
C10	263005-3	Chốt cao su 6		2			
002		INC. 39					
003	455450-8	Miếng kẽm lọc bụi R		1			
004	632E12-1	Bộ công tắc		1			
005	650734-1	Công tắc TG73BDS-2		1			
006	234357-9	Lò xo nển 11		1			
007	142901-7	Tám điều khiển đầy đủ		1			
008	142976-6	Bộ thanh gạt công tắc		1			
009	629304-7	Bộ stato		1	*		
009-1	629B61-9	Stato	S	1			
010	210169-4	Bạc đạn 607LLB		1	*		
010-1	210290-9	BALL BEARING 607LLB	O	1			
011	510440-9	Bộ rôto		1	*		
011		INC. 10			*		
011-1	510440-9	Bộ rôto	O	1			
011-1		INC. 10					
012	135930-7	Bộ vỏ chứa nhôm		1			
012		INC. 13					
013	213445-5	Vòng đệm-o 26		1			
014	210042-8	Bạc đạn 629LLB		1			
015	226950-3	Nhông côn xoắn 10		1			
016	252186-8	Đai ốc lục giác M6		1			
017	140N76-0	Vỏ ngoài hộp số hoàn chỉnh		1			
018	459967-3	Đòn bẩy		1			
019	961017-7	Vòng gài trục nhôm (NGOÀI) E-3		1			
020	232576-1	Lò xo xoắn 5		1			
021	256935-5	Chốt đầu 4		1			
022	266361-0	Vít tự cắt ren đầu siết 4X30		4			
023	327460-4	Trục		1			
024	961104-2	Vòng giữ (ext) S-24		1			
025	226951-1	Nhông côn xoắn 37		1			
026	962201-7	Vòng giữ (int) R-42		1			
027	210208-0	Bạc đạn 6905DDW		1			
028	213622-9	Vòng đệm-o 45		1			
029	136199-6	Cụm hộp ổ đệm		1			
029		INC. 28					
030	327322-6	Chụp giữ mũi 4		2			
031	232490-1	Lò xo nển 4		1			
032	347615-5	Đòn bẩy		1			
033	911159-7	Vít đầu dùi M4X30 WG		2			
034	911138-5	Vít đầu dùi M4X20 WR		2			
035	232577-9	Lò xo sóng được cuộn dây 49		1	*		
035-1	232577-9	Lò xo sóng được cuộn dây 49	O	1			
036	347616-3	Nắp đậy đĩa mài 100		1			
037	327459-9	Vòng canh 25		1			
038	127428-8	Bộ trục bulong		1			

039	183H86-8	Bộ vỏ ngoài động cơ		1		
C10	263005-3	Chốt cao su 6		2		
039		INC. 2				
040	455449-3	Miếng kẽm lọc bụi L		1		
041	643874-2	Thiết bị đầu cuối		1		
042	816D93-9	Nhãn hoạt động		1		
043	856R49-4	Không số.nhãn DGA419		1		
044	856R47-8	Bảng tên DGA419		1		
045	136209-9	Cụm vỏ hộp số		1		
045		INC. 17-21				
046	620K21-8	Bo mạch	S	1		
047	652119-7	Vít đầu dù M2X6	S	6		
A01	158237-4	Tay nắm hoàn chỉnh 36		1		
A02	E-00496	GRINDING WHEEL INOX 100 X-L OCK		1		
A03	450128-8	Nắp pin		2		
A04	***DC18RC	DC18RC FAST CHARGER		1		
A04		COMPO-PARTS				
A05	197280-8	Bộ pin BL1850B		2		
A06	821551-8	Thùng nhựa đựng pin (loại 3)		1		
C10	453974-8	Then gài		4		
A07	8009B1-4	Nhãn chỉ định DGA419RTJ		1	*	
A08	8009B2-2	Nhãn thùng nhựa DGA419RTJ		2		
A09	839252-4	Khay trong		1		
F03	194514-0	Bộ tay cầm chống rung		1		
F04	191V54-1	Bộ phụ tùng nắp đẩy đĩa cắt 100		1		