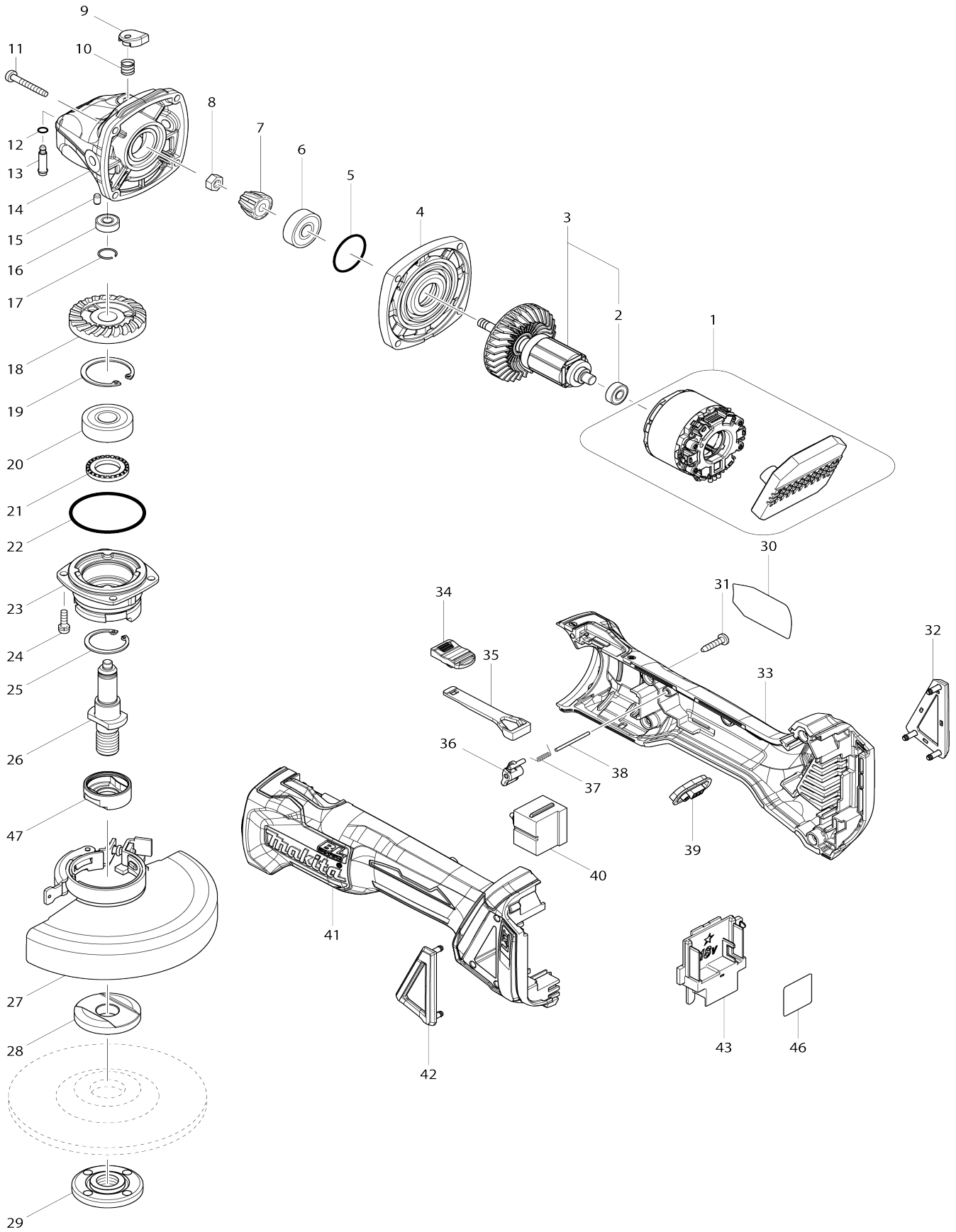


Model No.DGA506 125MM CORDLESS ANGLE GRINDER



Model No.DGA506 125MM CORDLESS ANGLE GRINDER

Bản vẽ	Mã Phụ tùng	Mô tả	Tương ứng với	Số lượng	Cũ/ Mới	Ghi chú 1	Ghi chú 2
001	629201-7	Bộ stato		1	*		
001-1	629B61-9	Stato	S	1			
002-1	210169-4	Bạc đạn 607LLB		1			
003-1	510329-1	Bộ rôto		1	*		
003-1		INC. 2			*		
003-2	510329-1	Bộ rôto	O	1			
003-2		INC. 2					
004	319214-3	Vỏ chứa nhôm		1			
005	213445-5	Vòng đệm-o 26		1			
006	210042-8	Bạc đạn 629LLB		1			
007-1	226861-2	Nhông côn xoắn 10		1			
008	252186-8	Đai ốc lục giác M6		1			
009	417771-6	Nắp chốt		1			
010	233072-2	Lò xo nển 8		1	*		
010-1	233376-2	Lò xo nển 8	O	1			
011	266361-0	Vít tự cắt ren đầu siết 4X30		4	*		
011-1	265654-2	Vít tự cắt ren đầu siết 4X30	O	4			
012	213960-9	Vòng đệm-o 5		1			
013	256546-6	Chốt giữ lưới 4		1			
014	319213-5	Vỏ ngoài hộp số		1			
015	263002-9	Chốt cao su 4		1			
016	210033-9	Bạc đạn 696ZZ		1			
017	233950-6	Vòng canh búa 11		1			
018-1	226862-0	Nhông côn xoắn 37		1			
019	962151-6	Vòng giữ (int) R-32		1			
020	211129-9	Bạc đạn 6201DDW		1			
021	262153-5	Vòng nỉ 16		1			
022	213622-9	Vòng đệm-o 45		1			
023	319399-5	Hộp ổ đệm		1			
024	911121-2	Vít đầu dù M4X14 W		4			
025	962105-3	Vòng giữ (int) R-26		1			
026	326672-6	Trục nhông chuyên		1			
027	123145-8	Cụm nắp đậy đĩa mài không cần dụng cụ 125AK		1			
C10	213009-5	Vòng đệm-o 4		1	*		
C20	265180-1	Vít đầu dù M5X16		1			
028	224447-6	Mặt bích bên trong 42B		1			
029	224554-5	Đai ốc khóa 14-45		1			
030	851Y86-5	Bảng tên DGA506		1			
031	266326-2	Vít tự cắt ren đầu siết 4X18		5	*		
031-1	265652-6	Vít tự cắt ren đầu siết 4X18	O	5			
032	455450-8	Miếng kèm lọc bụi R		1			
033	187998-9	Bộ vỏ ngoài động cơ		1	*		
C10	263005-3	Chốt cao su 6		2	*		
033		INC. 41			*		
033-1	183J39-9	Bộ vỏ ngoài động cơ	<	1			
C10	263005-3	Chốt cao su 6		2			
033-1		INC. 41					

034	455447-7	Núm công tắc		1		
035	455446-9	Thanh gạt công tắc		1		
036	455448-5	Đòn bẩy		1		
037	231679-8	Lò xo xoắn 2		1		
038	268330-7	Ghim 2		1		
039	142901-7	Tấm điều khiển đầy đủ		1		
040	650579-7	Công tắc 1246.3223		1		
041	187998-9	Bộ vỏ ngoài động cơ		1	*	
C10	263005-3	Chốt cao su 6		2	*	
041		INC. 33			*	
041-1	183J39-9	Bộ vỏ ngoài động cơ	<	1		
C10	263005-3	Chốt cao su 6		2		
041-1		INC. 33				
042	455449-3	Miếng kẽm lọc bụi L		1		
043	643899-6	Thiết bị đầu cuối		1		
046	851Y94-6	Không số.nhãn DGA506		1		
047	310514-4	Mặt bích chì		1		
048	620K14-5	Bo mạch	S	1		
049	652119-7	Vít đầu dù M2X6	S	6		
A01	A-80656	GRINDING WHEEL 125 WA36N		1		
A02	158237-4	Tay nắm hoàn chỉnh 36		1		
A03	782423-1	Khóa mở đai ốc 35		1		
A04	***DC18RC	DC18RC FAST CHARGER		1		
A04		COMPO-PARTS				
A05-1	197280-8	Bộ pin BL1850B		2		
A06	450128-8	Nắp pin		1		
A07-1	821734-0	Hộp nhựa		1	*	
C10	162315-4	Then gài		2	*	
A07-2	821817-6	Hộp nhựa	O	1		
C10	162315-4	Then gài		2		
F02-1	194514-0	Bộ tay cầm chống rung	O	1		
F04-1	198416-2	Bộ nắp đậy đĩa 125CD	<	1		
F15-1	197423-2	Bộ pin BL1860B	O	1		
F16-1	197428-2	Bộ pin BL1860B (2 cái)	O	1		
F23	191W06-8	Bộ tấm chắn bụi K 115/125mm		1		
C10	743129-6	Chổi quét A		1		
C20	743130-1	Chổi quét B		1		