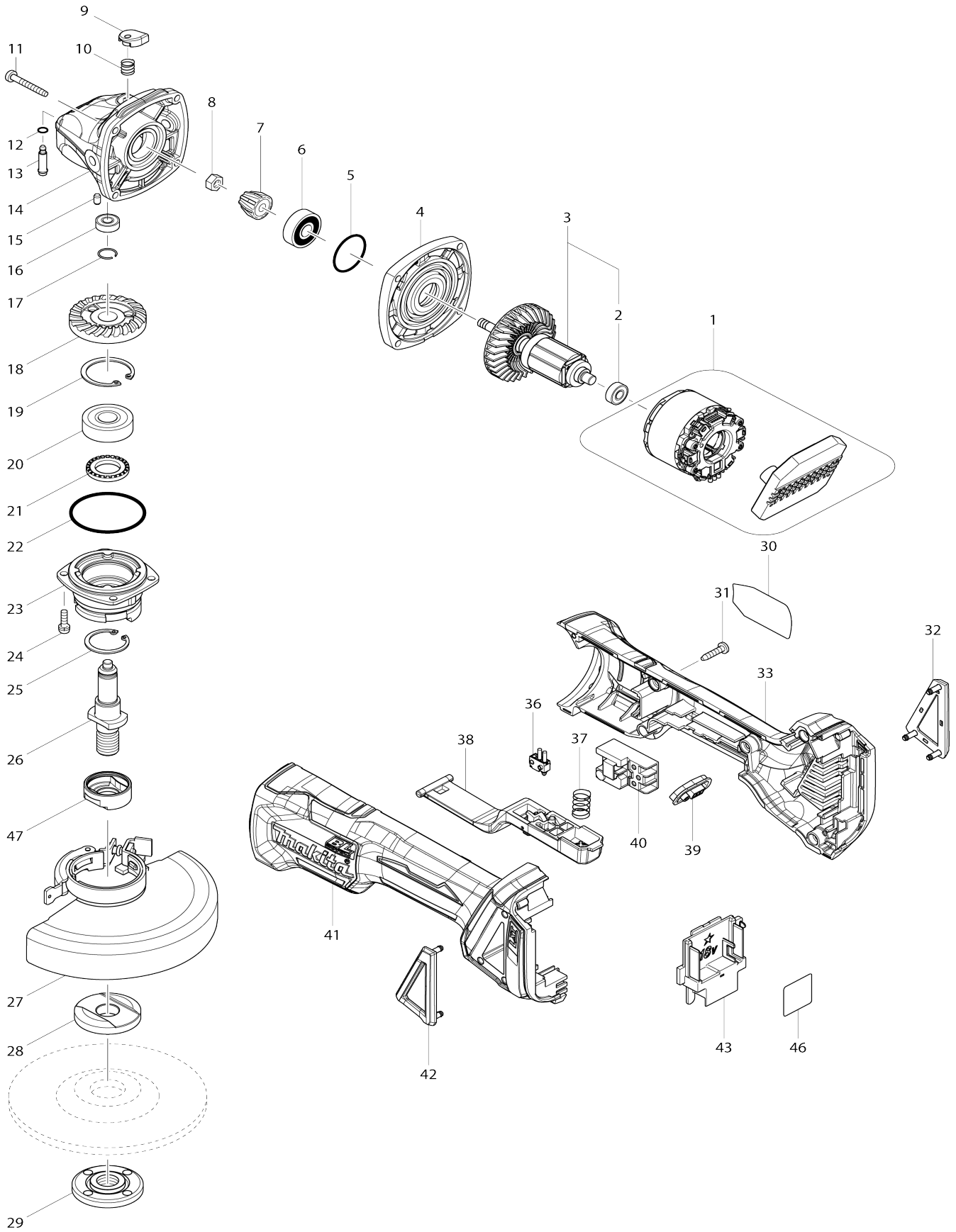


Model No.DGA508 125MM CORDLESS ANGLE GRINDER



Model No.DGA508 125MM CORDLESS ANGLE GRINDER

Bản vẽ	Mã Phụ tùng	Mô tả	Tương ứng với	Số lượng	Cũ/ Mới	Ghi chú 1	Ghi chú 2
001	629203-3	Bộ stato		1	*		
001-1	629B61-9	Stato	S	1			
002-1	210169-4	Bạc đạn 607LLB		1			
003-1	510329-1	Bộ rôto		1	*		
003-1		INC. 2			*		
003-2	510329-1	Bộ rôto	O	1			
003-2		INC. 2					
004	319214-3	Vỏ chứa nhôm		1			
005	213445-5	Vòng đệm-o 26		1			
006	210042-8	Bạc đạn 629LLB		1			
007-1	226861-2	Nhông côn xoắn 10		1			
008	252186-8	Đai ốc lục giác M6		1			
009	417771-6	Nắp chốt		1			
010	233072-2	Lò xo nển 8		1			
011	266361-0	Vít tự cắt ren đầu siết 4X30		4			
012	213960-9	Vòng đệm-o 5		1			
013	256546-6	Chốt giữ lưỡi 4		1			
014	319213-5	Vỏ ngoài hộp số		1			
015	263002-9	Chốt cao su 4		1			
016	210033-9	Bạc đạn 696ZZ		1			
017	233950-6	Vòng canh búa 11		1			
018-1	226862-0	Nhông côn xoắn 37		1			
019	962151-6	Vòng giữ (int) R-32		1			
020	211129-9	Bạc đạn 6201DDW		1			
021	262153-5	Vòng nỉ 16		1			
022	213622-9	Vòng đệm-o 45		1			
023	319399-5	Hộp ổ đệm		1			
024	911121-2	Vít đầu dùi M4X14 W		4			
025	962105-3	Vòng giữ (int) R-26		1			
026	326672-6	Trục nhôm chuyên		1			
027	123145-8	Cụm nắp đẩy đĩa mài không cần dụng cụ 125AK		1			
C10	213009-5	Vòng đệm-o 4		1	*		
C20	265180-1	Vít đầu dùi M5X16		1			
028	224447-6	Mặt bích bên trong 42B		1			
029	224554-5	Đai ốc khóa 14-45		1			
030	852A28-8	Bảng tên DGA508		1			
031	266326-2	Vít tự cắt ren đầu siết 4X18		5			
032	455450-8	Miếng kèm lọc bụi R		1			
033	183A52-3	Bộ vỏ ngoài động cơ		1	*		
C10	263005-3	Chốt cao su 6		2	*		
033		INC. 41			*		
033-1	183J40-4	Bộ vỏ ngoài động cơ	<	1			
C10	263005-3	Chốt cao su 6		2			
033-1		INC. 41					
036	632E12-1	Bộ công tắc		1			
037	234357-9	Lò xo nển 11		1			
038	142976-6	Bộ thanh gạt công tắc		1			

039	142901-7	Tấm điều khiển đầy đủ		1		
040	650734-1	Công tắc TG73BDS-2		1		
041	183A52-3	Bộ vỏ ngoài động cơ		1	*	
C10	263005-3	Chốt cao su 6		2	*	
041		INC. 33			*	
041-1	183J40-4	Bộ vỏ ngoài động cơ	<	1		
C10	263005-3	Chốt cao su 6		2		
041-1		INC. 33				
042	455449-3	Miếng kèm lọc bụi L		1		
043	643899-6	Thiết bị đầu cuối		1		
046	852A36-9	Không số.nhãn DGA508		1		
047	310514-4	Mặt bích chì		1		
048	620K34-9	Bo mạch	S	1		
049	652119-7	Vít đầu dùi M2X6	S	6		
A01	A-80656	GRINDING WHEEL 125 WA36N		1		
A02	158237-4	Tay nắm hoàn chỉnh 36		1		
A03	782423-1	Khóa mở đai ốc 35		1		
A04	***DC18RC	DC18RC FAST CHARGER		1		
A04		COMPO-PARTS				
A05-1	197280-8	Bộ pin BL1850B		2		
A06	450128-8	Nắp pin		1		
A07-1	821734-0	Hộp nhựa		1	*	
C10	162315-4	Then gài		2	*	
A07-2	821817-6	Hộp nhựa	O	1		
C10	162315-4	Then gài		2		
F02-1	194514-0	Bộ tay cầm chống rung	O	1		
F04-1	198416-2	Bộ nắp đậy đĩa 125CD	<	1		
F23	191W06-8	Bộ tấm chắn bụi K 115/125mm		1		
C10	743129-6	Chổi quét A		1		
C20	743130-1	Chổi quét B		1		