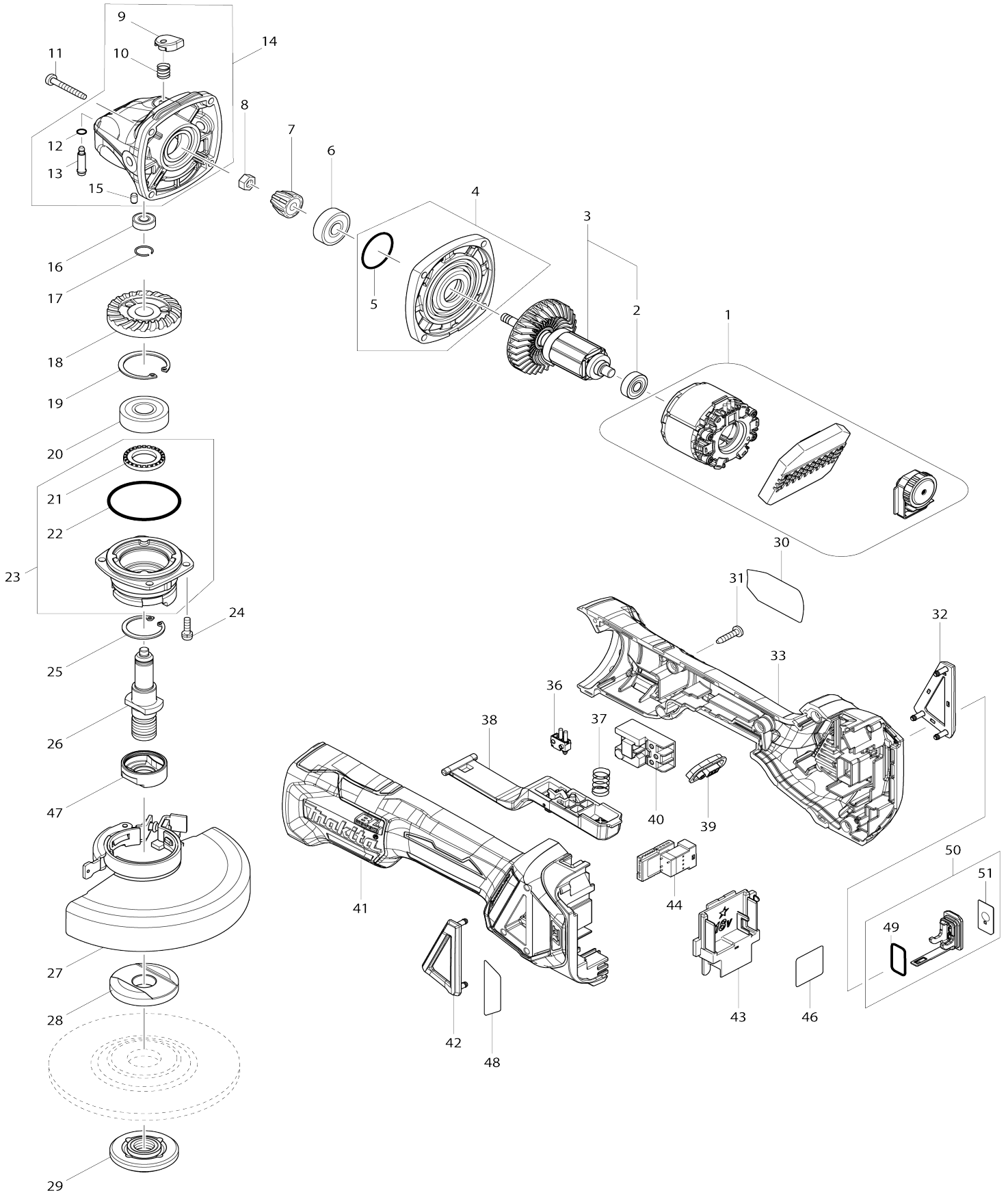


Model No.DGA518 125MM CORDLESS ANGLE GRINDER



Model No.DGA518 125MM CORDLESS ANGLE GRINDER

Bản vẽ	Mã Phụ tùng	Mô tả	Tương ứng với	Số lượng	Cũ/ Mới	Ghi chú 1	Ghi chú 2
001	629305-5	Bộ stato		1	*		
001-1	629B61-9	Stato	S	1			
002	210169-4	Bạc đạn 607LLB		1			
003	510329-1	Bộ rôto		1	*		
003		INC. 2			*		
003-1	510329-1	Bộ rôto	O	1			
003-1		INC. 2					
004	135930-7	Bộ vỏ chứa nhôm		1			
004		INC. 5					
005	213445-5	Vòng đệm-o 26		1			
006	210042-8	Bạc đạn 629LLB		1			
007	227541-3	Nhông côn xoắn 10		1	*		
007-1	226861-2	Nhông côn xoắn 10	S	1			
008	252186-8	Đai ốc lục giác M6		1			
009	417771-6	Nắp chốt		1			
010	233072-2	Lò xo nển 8		1			
011	266361-0	Vít tự cắt ren đầu siết 4X30		4			
012	213960-9	Vòng đệm-o 5		1			
013	256546-6	Chốt giữ lưới 4		1			
014	135929-2	Cụm vỏ hộp số		1			
014		INC. 9,10,12,13,15					
015	263002-9	Chốt cao su 4		1			
016	210033-9	Bạc đạn 696ZZ		1			
017	233950-6	Vòng canh búa 11		1			
018	227641-9	Nhông côn xoắn 37		1	*		
018-1	226862-0	Nhông côn xoắn 37	S	1			
019	962151-6	Vòng giữ (int) R-32		1			
020	211129-9	Bạc đạn 6201DDW		1			
021	262153-5	Vòng nỉ 16		1			
022	213622-9	Vòng đệm-o 45		1			
023	135949-6	Cụm hộp ổ đệm		1			
023		INC. 21,22					
024	911121-2	Vít đầu dùi M4X14 W		4			
025	962105-3	Vòng giữ (int) R-26		1			
026	326669-5	Trục nhông chuyên		1			
027	122893-6	Cụm nắp đậy đĩa mài không cần dụng cụ 100K		1			
C10	213009-5	Vòng đệm-o 4		1	*		
C20	265180-1	Vít đầu dùi M5X16		1			
028	224483-2	Mặt bích bên trong 30		1	*		
028-1	224492-1	Mặt bích bên trong 29B	O	1			
029	224559-5	Đai ốc khóa 10-30		1	*		
029-1	224610-1	Đai ốc khóa 10-29	O	1			
030	853Y51-0	Bảng tên DGA418		1			
031	266326-2	Vít tự cắt ren đầu siết 4X18		5			
032	455450-8	Miếng kẽm lọc bụi R		1			
033	183H85-0	Bộ vỏ ngoài động cơ		1			
C10	263005-3	Chốt cao su 6		2			

033		INC. 41				
036	632E12-1	Bộ công tắc		1		
037	234357-9	Lò xo nển 11		1		
038	142976-6	Bộ thanh gạt công tắc		1		
039	142901-7	Tấm điều khiển đầy đủ		1		
040	650734-1	Công tắc TG73BDS-2		1		
041	183H85-0	Bộ vỏ ngoài động cơ		1		
C10	263005-3	Chốt cao su 6		2		
041		INC. 33				
042	455449-3	Miếng kẽm lọc bụi L		1		
043	643874-2	Thiết bị đầu cuối		1		
044	620752-3	Bo mạch điều khiển tốc độ		1		
046	853Y54-4	Không số.nhãn DGA418		1		
047	310516-0	Mặt bích chì B		1		
048	816D93-9	Nhãn hoạt động		1		
049	213275-4	Vòng đệm-o 18		1	*	
049	213218-6	Vòng đệm-o 16		1	*	
049-1	213218-6	Vòng đệm-o 16	<	1	*	
049-1	213A05-9	Vòng đệm-o 16	O	1		
049-2	213A05-9	Vòng đệm-o 16	O	1		
050	183H92-3	Bộ nắp		1	*	
050		INC. 49,51			*	
050	183J85-2	Bộ nắp		1	*	
050-1	183J85-2	Bộ nắp	O	1	*	
050-1		INC. 49,51			*	
050-1	140G30-2	Nắp hoàn chỉnh	<	1		
050-2	140G30-2	Nắp hoàn chỉnh	<	1		
050-2		INC. 49,51				
051	813T75-8	Nhãn trên nắp		1	*	
051-1	818H48-4	Nhãn trên nắp	<	1		
052	620K23-4	Bo mạch	S	1		
053	652119-7	Vít đầu dùi M2X6	S	6		
A01	A-80852	GRINDING WHEEL 100X6X16		1		
A02	158237-4	Tay nắm hoàn chỉnh 36		1		
A03	782420-7	Khóa mở đai ốc 20		1		
A04	198906-5	Bộ thiết bị thu và phát không dây		1	*	
A04-1	199393-1	Bộ thiết bị thu và phát không dây		1	*	
A04-2	199393-1	Bộ thiết bị thu và phát không dây	<	1	*	
A04-3	199393-1	Bộ thiết bị thu và phát không dây	<	1	*	
A04-4	199393-1	Bộ thiết bị thu và phát không dây	<	1		
A05	***DC18RC	DC18RC FAST CHARGER		1		
A05		COMPO-PARTS				
A06-1	197280-8	Bộ pin BL1850B		2		
A07	450128-8	Nắp pin		1		
A08	821734-0	Hộp nhựa		1	*	
C10	162315-4	Then gài		2	*	
A08-1	821817-6	Hộp nhựa	O	1		
C10	162315-4	Then gài		2		

F02-1	194514-0	Bộ tay cầm chống rung	O	1			
F03-1	198414-6	Bộ nắp đậy đĩa 100CD	<	1			
F16	191V54-1	Bộ phụ tùng nắp đậy đĩa cắt 100		1			