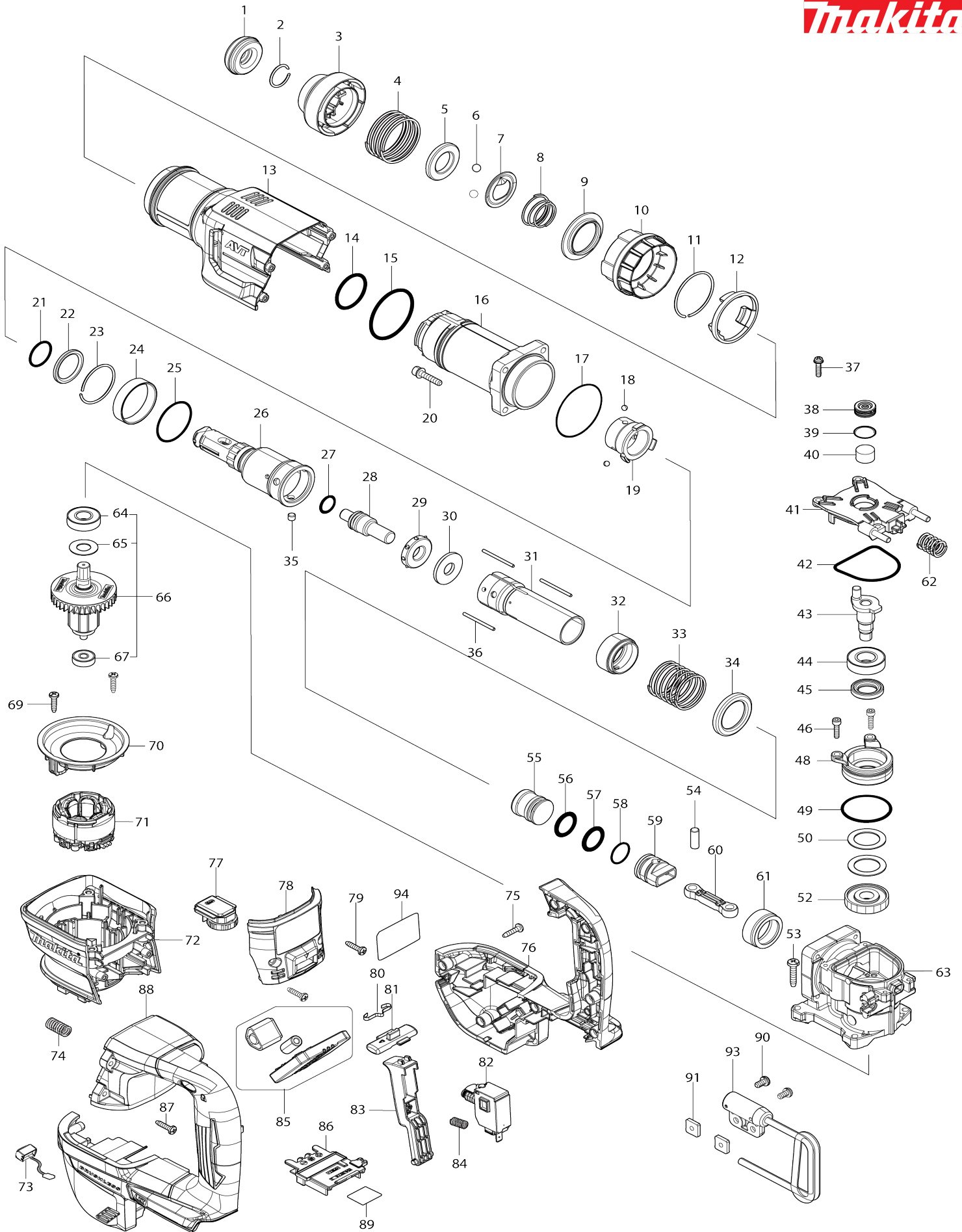


Model No.DHK180 CORDLESS POWER SCRAPER



**Model No.DHK180 CORDLESS POWER SCRAPER**

Bản vẽ	Mã Phụ tùng	Mô tả	Tương ứng với	Số lượng	Cũ/ Mới	Ghi chú 1	Ghi chú 2
001	286283-8	Nắp 38		1			
002	233966-1	Vòng canh búa 19		1			
003	450275-5	Vỏ chụp mũi		1			
004	234039-3	Lò xo nển 42		1			
005	257288-5	Vòng canh 21		1			
006	216022-2	Bi hãm 7.0		2			
007	345873-7	Chén đệm		1			
008	233916-6	Lò xo ném hình nón 21-29		1			
009	345874-5	Dẫn hướng bi thép		1			
010	450274-7	Cụm nhựa chuyển chế độ		1			
011	231985-1	Vòng canh búa 43		1			
012	459752-4	Vòng đệm buồng gió		1			
013	459748-5	Bảo vệ vỏ		1			
014	213465-9	Vòng đệm-o 31		1			
015	213617-2	Vòng đệm-o 47		1			
016	319988-6	Nòng đục		1			
017	213606-7	Vòng đệm-o 48		1			
018	216002-8	Bi hãm 4.8		3			
019	331796-5	Vòng canh 25		1			
020	922243-3	Bu-lông đầu lỗ lục giác M5X25 W R		4			
021	213008-7	Vòng đệm-o 22.4		1			
022	262142-0	Vòng nhựa 26		1			
023	233956-4	Vòng canh búa 37		1			
024	257296-6	Vòng canh 39		1			
025	213142-3	Vòng đệm-o 35		1			
026	324837-4	Giá đỡ dụng cụ		1			
027	213128-7	Vòng đệm-o 12		1			
028	324844-7	Chốt tác động		1			
029	424065-2	Vòng cao su 13		1			
030	267363-9	Long đèn đệm phẳng 12		1			
031	326814-2	Xi lanh		1			
032	326813-4	Vòng canh 29		1			
033	234041-6	Lò xo nển 32		1			
034	345872-9	Chén đỡ 29		1			
035	268226-2	Ghim 6		3			
036	256862-6	Thanh chốt 2.5		3			
037	911133-5	Vít đầu dù M4X18 WR		4			
038	419988-7	Nắp bộ lọc		1			
039	213218-6	Vòng đệm-o 16		1			
040	443129-3	Bộ lọc		1			
041	459746-9	Nắp tay quay		1			
042	424067-8	Vòng đệm kín		1			
043	324845-5	Trục tay quay		1			
044	211232-6	Bạc đạn 6002LLU		1			
045	213219-4	Vòng chặn dầu 15		1			
046	265490-6	Bu-lông đầu lỗ lục giác M4X16		2			
048	318202-7	Hộp ổ đệm		1			

049	213513-4	Vòng đệm-o 39		1		
050	267126-3	Long đèn đệm phẳng 22		2		
052	226675-9	Nhông xoắn 36		1		
053	266041-8	Vít tự cắt ren đầu siết 5X25		4		
054	256087-2	Ghim 7		1		
055	324847-1	Quả búa		1		
056	213283-5	Vòng đệm-o 18		1		
057	213283-5	Vòng đệm-o 18		1		
058	213262-3	Vòng đệm-o 18		1		
059	450298-3	Quả piston		1		
060	450278-9	Tay biên máy tĩa		1		
061	331797-3	Chụp giữ mũi 29		1		
062	232560-6	Lò xo nển 12		1		
063	158523-3	Vỏ ngoài tay quay hoàn chỉnh		1		
C10	213415-4	Vòng đệm-o 28		1		
064	211131-2	Bạc đạn 6001DDW		1		
065	253748-5	Long đèn đệm phẳng 12		1		
066	519589-2	Bộ rôto		1		
066		INC. 64,65,67				
067	210022-4	Bạc đạn 626DDW		1		
069	265995-6	Vít tự cắt ren đầu siết 4X18		2		
070	459749-3	Tấm chắn gió		1		
071	629451-4	Stato		1	*	
071-1	629B71-6	Stato	S	1		
072	459747-7	Vỏ động cơ		1		
073	620936-3	Mạch led		1		
074	232411-3	Lò xo nển 8		1		
075	265995-6	Vít tự cắt ren đầu siết 4X18		7		
076	183N36-9	Bộ vỏ ngoài		1		
C10	263005-3	Chốt cao su 6		2		
076		INC. 88				
077	620796-3	Mạch tốc độ		1		
078	140M96-8	Bộ vỏ động cơ đầy đủ		1		
079	265995-6	Vít tự cắt ren đầu siết 4X18		2		
080	232152-1	Lò xo lá		1		
081	459751-6	Khóa cần khởi động		1		
082	651399-2	Công tắc C3JW-6B-PA		1		
083	459750-8	Thanh gạt công tắc		1		
084	232561-4	Lò xo nển 5		1		
085	620C18-9	Bo mạch		1		
086	643874-2	Thiết bị đầu cuối		1		
087	265995-6	Vít tự cắt ren đầu siết 4X18		4		
088	183N36-9	Bộ vỏ ngoài		1		
C10	263005-3	Chốt cao su 6		2		
088		INC. 76				
089	856L09-0	Không số.nhãn DHK180		1		
090	911211-1	Vít đầu dùi M5X12 W		2		
091	264002-2	Đai ốc vuông M5		2		
093	127344-4	Cụm ổ móc		1	*	
093-1	122B76-0	Cụm ổ móc	<	1		
094	856L02-4	Bảng tên DHK180		1		
095	620L06-0	Bo mạch B	S	1		

096	638A31-1	Khối chì	S	1		
097	652119-7	Vít đầu dùi M2X6	S	6		
A01	821552-6	Thùng nhựa đựng pin (loại 4)		1		
C10	453974-8	Then gài		4		
A02	835D35-4	Khay trong		1		
A03	8006H0-0	Nhãn thùng nhựa DHK180RTJ		2		
A04	8006G9-5	Nhãn chỉ định DHK180RTJ		1		
A05	197280-8	Bộ pin BL1850B		2		
A06	450128-8	Nắp pin		1		
A07	***DC18RC	DC18RC FAST CHARGER		1		
A07		COMPO-PARTS				
B01	191C39-3	Bộ hỗ trợ bú		1		
C10	181490-7	Bộ bình dầu 30CC		1	*	
C11	1914C5-7	GREASE SET	O	1		
B01		INC. 1,6,22,27,29,56,57				
B02	191C37-7	Bộ móc treo		1	*	
B02		INC. 90,91,93			*	
B02-1	191W90-3	Bộ móc treo	<	1		
C10	911218-7	Vít đầu dùi M5X14 WR		2		
B02-1		INC. 91,93				