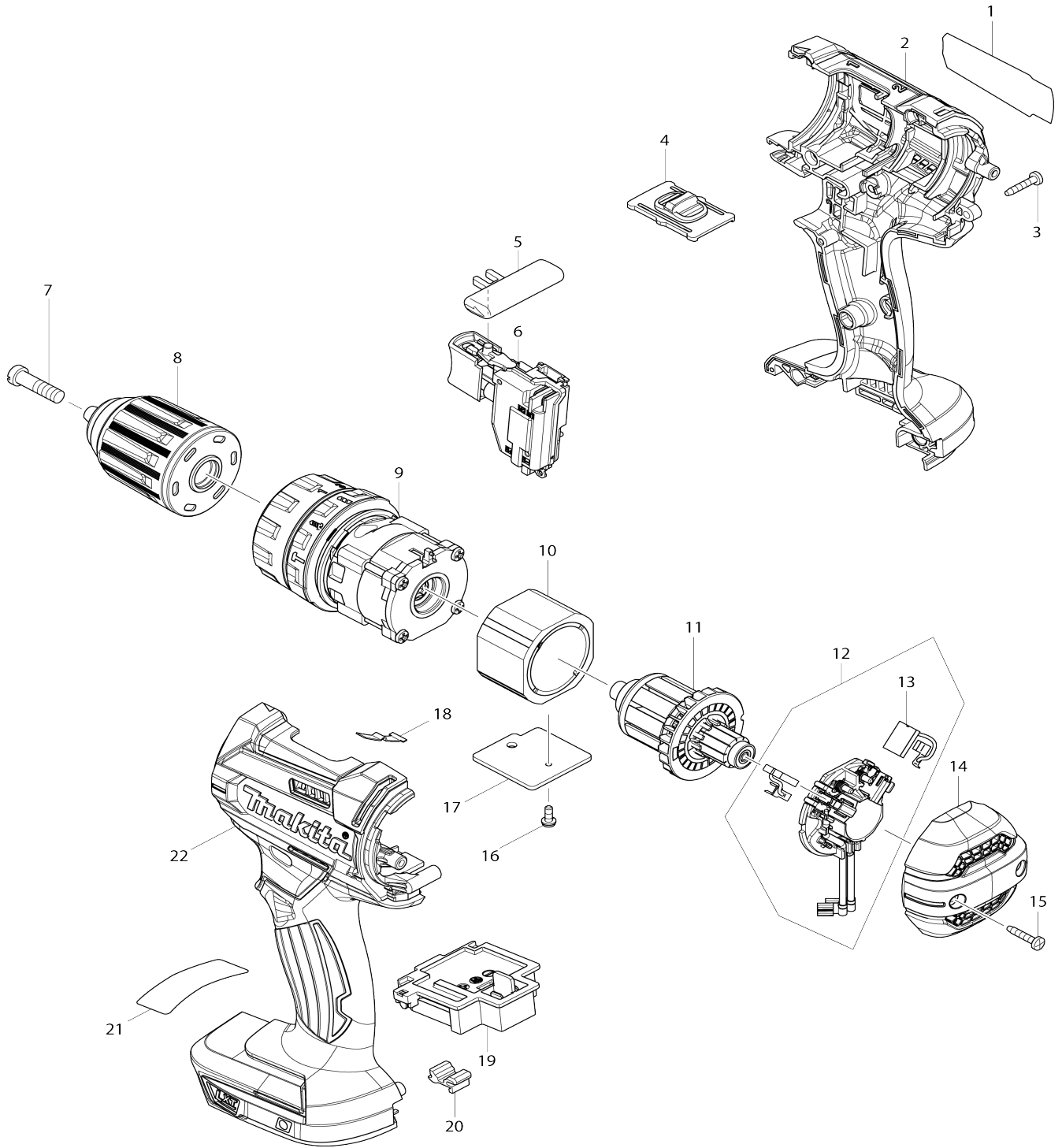


# Model No.DHP482 CORDLESS HAMMER DRIVER DRILL



[www.npower.com.vn](http://www.npower.com.vn)

**NAVITECH | MAKITA Authorized Service Center**

Model No.DHP482 CORDLESS HAMMER DRIVER DRILL

Bản vẽ	Mã Phụ tùng	Mô tả	Tương ứng với	Số lượng	Cũ/ Mới	Ghi chú 1	Ghi chú 2
001	851E32-8	Bảng tên DHP482		1	*		
001-1	857L25-5	Bảng tên DHP482	S	1			
002	183B65-0	Bộ vỏ ngoài		1			
C10	263005-3	Chốt cao su 6		2			
002		INC. 22					
003	266429-2	Vít tự cắt ren đầu siết 3X16		9			
004	123442-2	Bộ cần gạt thay đổi tốc độ		1			
C10	233438-6	Lò xo nén 4		2			
005	419041-9	Cần thay đổi f/r		1			
006	650753-7	Công tắc C3HA-Z1A-TLF1MS		1			
C10	620444-4	Mạch led		1			
007	251468-5	Vít đầu phẳng rãnh dẹp M6X22		1			
008	766027-7	Mâm cặp khoan không khóa 13		1			
009	123443-0	Bộ nhông chuyên		1			
010	632F32-1	Van rời		1	*		
010-1	632J70-7	Van rời	<	1			
011	619380-9	Rô to		1			
012	632F22-4	Trộn bộ ổ chổi than		1			
012		INC. 13					
013	195021-6	Bộ than		1			
014	456099-7	Nắp sau		1			
015	266429-2	Vít tự cắt ren đầu siết 3X16		2			
016	911006-2	Vít đầu dù M3X8 W		1	*		
016-1	652066-2	Vít đầu dù M3X9 W	<	1			
017	689070-8	Miếng tản nhiệt		1	*		
017-1	689262-9	Bộ tản nhiệt	O	1			
018	232182-2	Lò xo lá		1			
019	644808-8	Thiết bị đầu cuối		1			
020	424476-1	Miếng đệm		1			
022	183B65-0	Bộ vỏ ngoài		1			
C10	263005-3	Chốt cao su 6		2			
022		INC. 2					
023	857L26-3	Không số.nhãn DHP482	S	1			
A01	251314-2	Vít đầu giàn M4X12		1			
A02	346317-0	Móc treo máy		1			
A02	346449-3	Móc treo máy		1			
A03	784637-8	Đầu mũi +- 2-45		1			
A04	141856-3	Vỏ nhựa hoàn chỉnh		1			
C10	162302-3	Then gài		2			
C20	324207-7	Trục		1			
C30	451749-9	Trục tay cầm		1			
A04	821809-5	Hộp nhựa		1	*		
C10	455522-9	Chốt trượt		2	*		
A04-1	183R45-2	101PCS.ACCESSORY FOR HP453 SET	S	1			
C10	455522-9	Chốt trượt		2			
A05	450128-8	Nắp pin		1			
A06	***DC18RC	DC18RC FAST CHARGER		1			

A06	***DC18SD	DC18SD BATTERY CHARGER		1	*		
A06-1	***DC18SD	DC18SD BATTERY CHARGER	O	1			
A07	196460-3	Bộ pin BL1820		2	*		
A07	194204-5	Bộ pin BL1830		2	*		
A07	197600-6	Bộ pin BL1830B		1			
A07-1	197254-9	Bộ pin BL1820B	<	2	*		
A07-1	197600-6	Bộ pin BL1830B	<	2	*		
A07-2	197254-9	Bộ pin BL1820B	O	2			
A07-2	197600-6	Bộ pin BL1830B	O	2			
A08	807S57-4	Nhãn thùng nhựa DHP482RAE		2			
A08	808U79-9	Nhãn thùng nhựa DHP482RFE		2			
A08	D-72148	ACCESSORY SET FOR HP453		1	*		
E01	163400-6	Dây đeo tay		1			