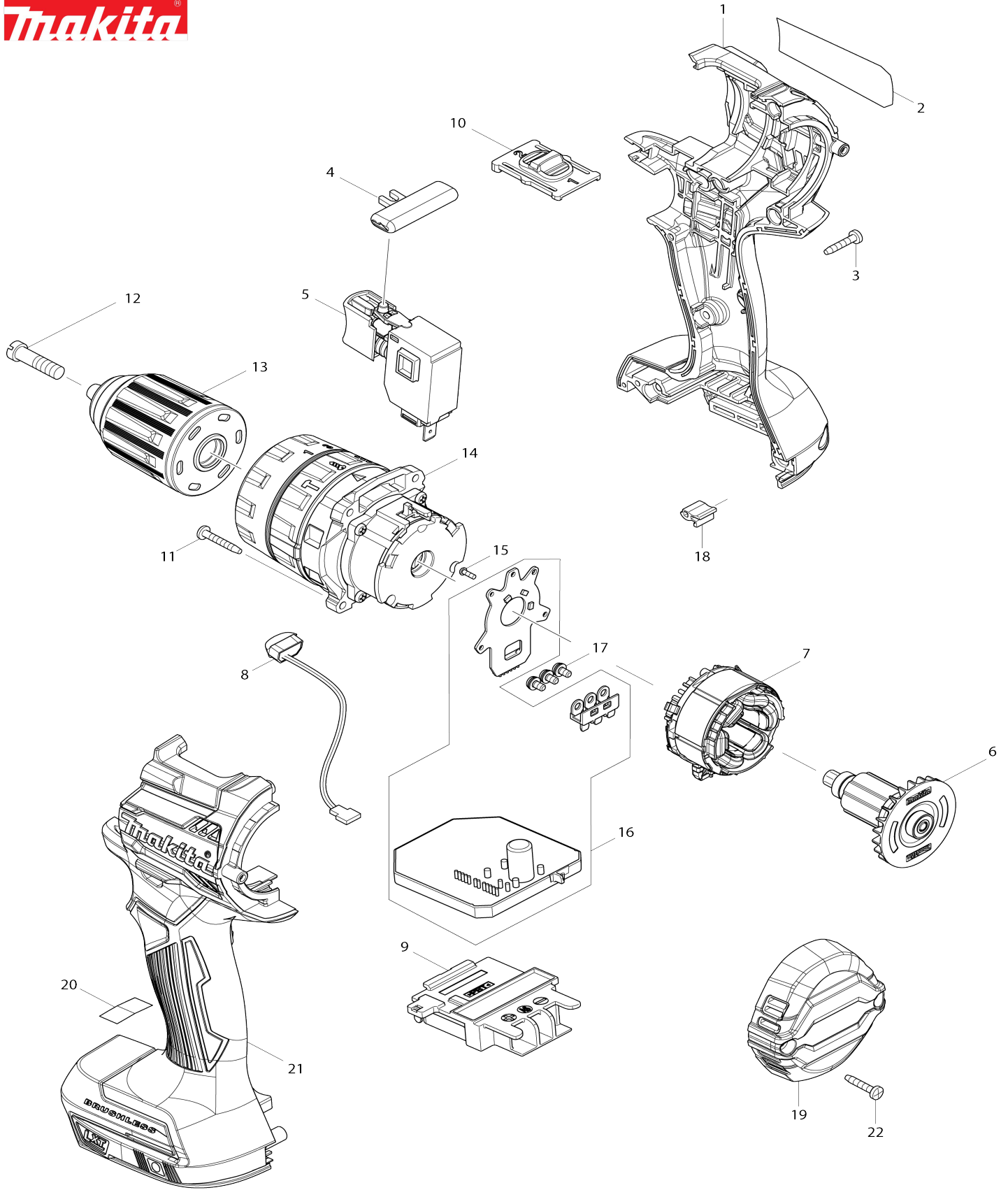


Model No.DHP484 CORDLESS HAMMER DRIVER DRILL



**Model No.DHP484 CORDLESS HAMMER DRIVER DRILL**

Bản vẽ	Mã Phụ tùng	Mô tả	Tương ứng với	Số lượng	Cũ/ Mới	Ghi chú 1	Ghi chú 2
001	183E71-3	Bộ vỏ ngoài		1	*		
C10	263005-3	Chốt cao su 6		2	*		
C20	252126-6	Đai ốc khóa lục giác M4-7		2	*		
001		INC. 21			*		
001-1	183L79-9	Bộ vỏ ngoài	<	1			
C10	263005-3	Chốt cao su 6		2			
C20	252126-6	Đai ốc khóa lục giác M4-7		2			
001-1		INC. 21					
002	852L96-7	Bảng tên DHP484		1			
003	266429-2	Vít tự cắt ren đầu siết 3X16		7			
004	419041-9	Cần thay đổi f/r		1			
005	650710-5	Công tắc C3JW-4B		1	*		
005-1	650006-4	Công tắc TGRK2-1	O	1			
006	619406-7	Rôto		1	*		
006-1	619406-7	Rôto	O	1			
007	629225-3	Stato		1			
008	620549-0	Mạch led		1			
009	643874-2	Thiết bị đầu cuối		1			
010	123738-1	Bộ cần gạt thay đổi tốc độ		1			
C10	233438-6	Lò xo nển 4		2			
011	251497-8	Vít tự cắt ren đầu siết 3X20		4			
012	251468-5	Vít đầu phẳng rãnh dẹp M6X22		1			
013	766027-7	Mâm cặp khoan không khóa 13		1			
014	123736-5	Bộ nhông chuyên		1	*		
014-1	123953-7	Bộ nhông chuyên	<	1	*		
014-2	126729-1	Bộ nhông chuyên	<	1	*		
014-3	127499-5	Bộ nhông chuyên	<	1			
015	266490-9	Vít đầu dù răng thừa 2X6		3			
016	620548-2	Bo mạch		1			
017	652069-6	Vít đầu bằng M3X6		3			
018	424517-3	Miếng đệm		1			
019	456967-4	Nắp sau		1			
021	183E71-3	Bộ vỏ ngoài		1	*		
C10	263005-3	Chốt cao su 6		2	*		
C20	252126-6	Đai ốc khóa lục giác M4-7		2	*		
021		INC. 1			*		
021-1	183L79-9	Bộ vỏ ngoài	<	1			
C10	263005-3	Chốt cao su 6		2			
C20	252126-6	Đai ốc khóa lục giác M4-7		2			
021-1		INC. 1					
022	266429-2	Vít tự cắt ren đầu siết 3X16		2			
A01	251314-2	Vít đầu giàn M4X12		1			
A02	346317-0	Móc treo máy		1			
A03	784637-8	Đầu mũi +- 2-45		1			
A04	158597-4	Vỏ nhựa hoàn chỉnh		1			
C10	417724-5	Then gài		2			
A05	450128-8	Nắp pin		1			
A06	***DC18RC	DC18RC FAST CHARGER		1			

A06		COMPO-PARTS					
A07	197600-6	Bộ pin BL1830B		2	*		
A07	197265-4	Bộ pin BL1840B		2	*		
A07	197280-8	Bộ pin BL1850B		2	*		
A07-1	197600-6	Bộ pin BL1830B	O	2			
A07-1	197265-4	Bộ pin BL1840B	O	2			
A07-1	197280-8	Bộ pin BL1850B	O	2			
E01	163400-6	Dây đeo tay		1			
F05	191E41-8	Bộ cụm tay nắm		1			