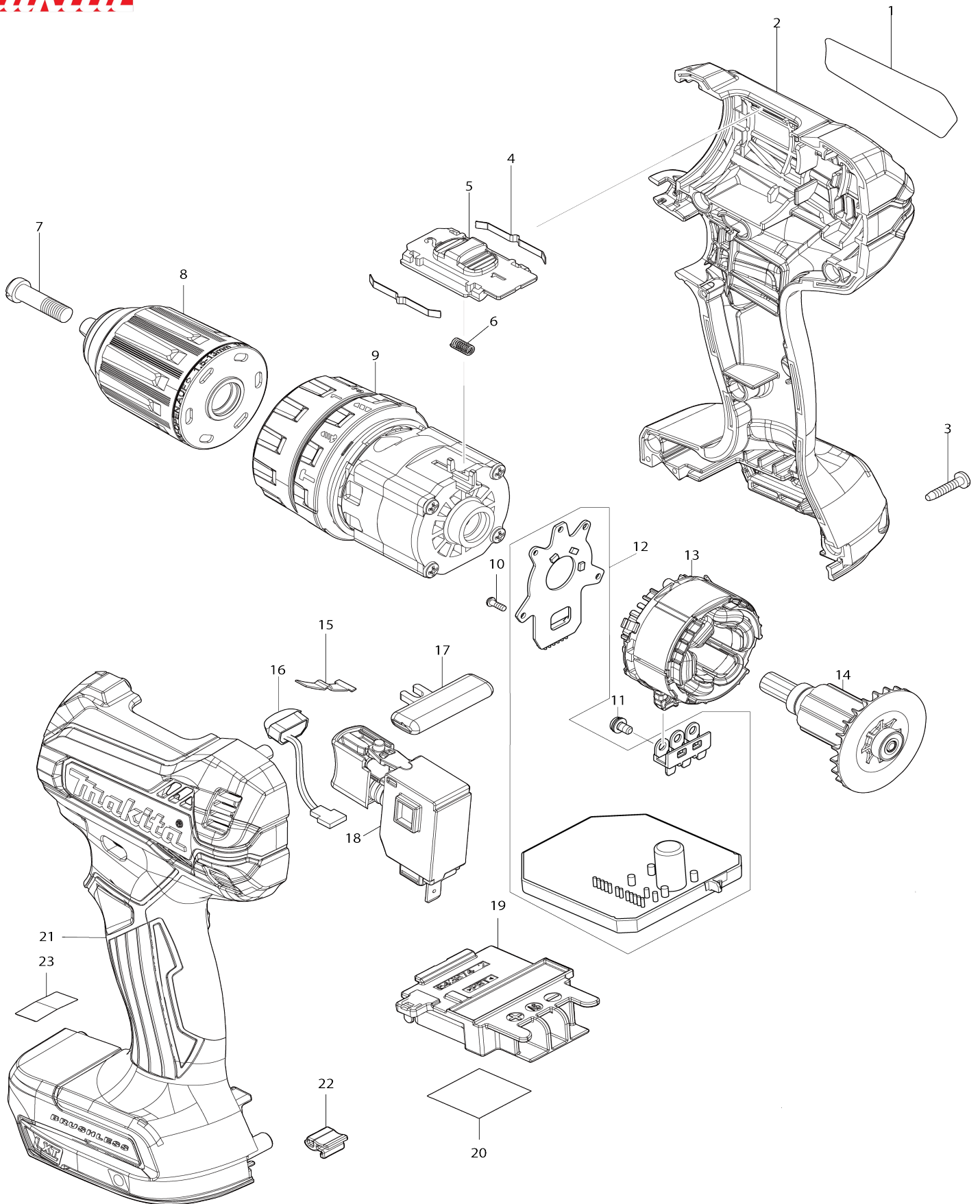


Model No.DHP485 CORDLESS HAMMER DRIVER DRILL



Model No.DHP485 CORDLESS HAMMER DRIVER DRILL

Bản vẽ	Mã Phụ tùng	Mô tả	Tương ứng với	Số lượng	Cũ/ Mới	Ghi chú 1	Ghi chú 2
001	854U05-6	Bảng tên DHP485		1			
002	183K32-9	Bộ vỏ ngoài		1			
C10	263005-3	Chốt cao su 6		2			
C20	252126-6	Đai ốc khóa lục giác M4-7		2			
002		INC. 21					
003	266429-2	Vít tự cắt ren đầu siết 3X16		8			
004	232220-0	Lò xo lá		2			
005	458671-1	Cần thay đổi tốc độ		1			
006	233438-6	Lò xo nển 4		1			
007	251468-5	Vít đầu phẳng rãnh dẹp M6X22		1			
008	766027-7	Mâm cặp khoan không khóa 13		1			
009	126961-7	Bộ nhông chuyên		1			
010	266490-9	Vít đầu dù răng thừa 2X6		3			
011	652069-6	Vít đầu bằng M3X6		3			
012	620964-8	Bo mạch		1	*		
012-1	620964-8	Bo mạch	O	1	*		
012-2	620964-8	Bo mạch	O	1			
013	629372-0	Stato		1			
014	619533-0	Rôto		1			
015	232182-2	Lò xo lá		1			
016	620549-0	Mạch led		1			
017	419041-9	Cần thay đổi f/r		1			
018	650710-5	Công tắc C3JW-4B		1	*		
018-1	650006-4	Công tắc TGRK2-1	O	1			
019	643874-2	Thiết bị đầu cuối		1			
020	854U11-1	Không số.nhãn DHP485		1			
021	183K32-9	Bộ vỏ ngoài		1			
C10	263005-3	Chốt cao su 6		2			
C20	252126-6	Đai ốc khóa lục giác M4-7		2			
021		INC. 2					
022	424517-3	Miếng đệm		1			
A01	251314-2	Vít đầu giàn M4X12		1			
A02	346317-0	Móc treo máy		1			
A03	784637-8	Đầu mũi +- 2-45		1			
A04	158597-4	Vỏ nhựa hoàn chỉnh		1			
C10	417724-5	Then gài		2			
A05	450128-8	Nắp pin		1			
A06	***DC18SD	DC18SD BATTERY CHARGER		1	*		
A06		COMPO-PARTS			*		
A06-1	***DC18SD	DC18SD BATTERY CHARGER	O	1			
A06-1		COMPO-PARTS					
A07	197600-6	Bộ pin BL1830B		2	*		
A07-1	197600-6	Bộ pin BL1830B	O	2			
E01	163400-6	Dây đeo tay		1			