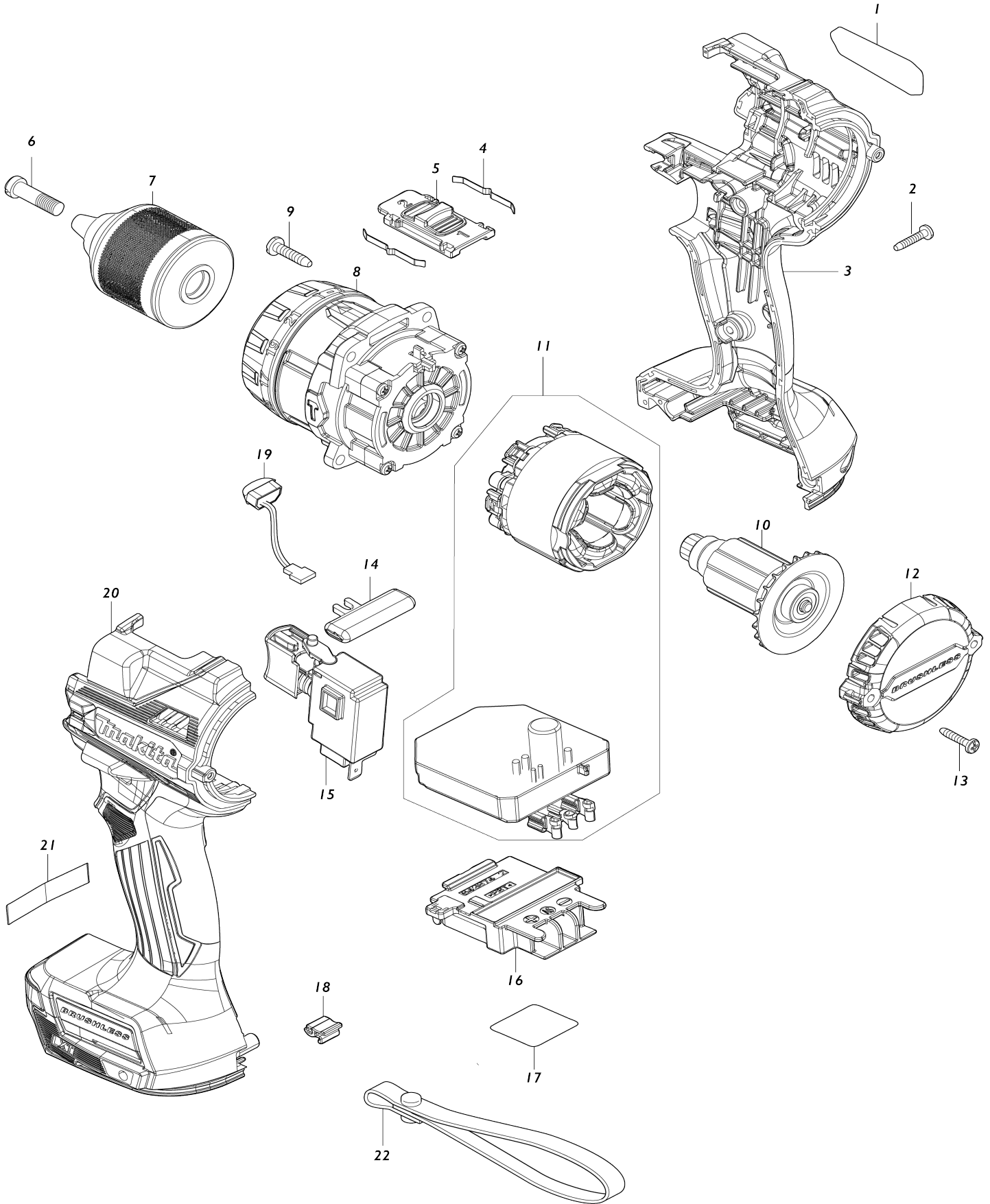


Model No.DHP486 CORDLESS HAMMER DRIVER DRILL



Model No.DHP486 CORDLESS HAMMER DRIVER DRILL

Bản vẽ	Mã Phụ tùng	Mô tả	Tương ứng với	Số lượng	Cũ/ Mới	Ghi chú 1	Ghi chú 2
001	811B29-1	Bảng tên DHP486		1			
002	266130-9	Vít tự cắt ren đầu siết 3X16		7			
003	183R83-4	Bộ vỏ ngoài		1			
C10	263005-3	Chốt cao su 6		2			
C20	252126-6	Đai ốc khóa lục giác M4-7		2			
003		INC. 20					
004	232220-0	Lò xo lá		2			
005	127494-5	Bộ cần gạt thay đổi tốc độ		1			
C10	233438-6	Lò xo nển 4		2			
006	251468-5	Vít đầu phẳng rãnh dẹp M6X22		1			
007	763252-1	Mâm cặp khoan không khóa 13		1			
008	127698-9	Bộ nhông chuyên		1	*		
008-1	122A92-6	Bộ nhông chuyên	<	1	*		
008-2	122B68-9	Bộ nhông chuyên	O	1	*		
008-3	122F80-3	GEAR ASSEMBLY	<	1			
009	266326-2	Vít tự cắt ren đầu siết 4X18		4			
010	619656-4	Rôto		1	*		
010-1	619656-4	Rôto	O	1			
011	629A33-8	Bộ stato		1	*		
011-1	629B79-0	Bộ stato	O	1	*		
011-2	629C05-5	Bộ stato	<	1	*		
011-3	629C97-4	STATOR COMPLETE	<	1			
012	413405-9	Nắp sau		1			
013	266130-9	Vít tự cắt ren đầu siết 3X16		2			
014	419041-9	Cần thay đổi f/r		1			
015	651443-5	Công tắc C3JR-4B		1			
016	643874-2	Thiết bị đầu cuối		1			
017	811B36-4	Không số.nhãn DHP486		1			
018	424517-3	Miếng đệm		1			
019	620549-0	Mạch led		1			
020	183R83-4	Bộ vỏ ngoài		1			
C10	263005-3	Chốt cao su 6		2			
C20	252126-6	Đai ốc khóa lục giác M4-7		2			
020		INC. 3					
022	163400-6	Dây đeo tay		1			
A01	122576-8	Bộ thước canh độ sâu		1			
A02	127701-6	Bộ cầm tay		1	*		
C10	140U91-6	Bộ chốt chặn		1	*		
C20	140X19-2	Cánh tay R hoàn chỉnh		1	*		
C30	265785-7	Ốc vít có tai vặn M5X10		1	*		
C40	266886-4	Bu-lông đầu lục giác M8X65		1	*		
C50	312A63-3	Tay đòn L		1	*		
C60	931202-6	Đai ốc lục giác M5		1	*		
C70	962055-2	Vòng giữ (int) R-15		1	*		
A02-1	122C01-7	Bộ cầm tay	<	1	*		
C10	140U91-6	Bộ chốt chặn		1	*		
C20	140X19-2	Cánh tay R hoàn chỉnh		1	*		
C30	265785-7	Ốc vít có tai vặn M5X10		1	*		

C40	266886-4	Bu-lông đầu lục giác M8X65		1	*		
C50	312C73-2	Tay đòn L		1	*		
C60	931202-6	Đai ốc lục giác M5		1	*		
C70	962055-2	Vòng giữ (int) R-15		1	*		
A02-2	122D10-2	Bộ cầm tay	O	1	*		
C10	140U91-6	Bộ chốt chặn		1	*		
C20	140X19-2	Cánh tay R hoàn chỉnh		1	*		
C30	265C34-0	Ốc vít có tai vặn M5X10		1	*		
C40	266886-4	Bu-lông đầu lục giác M8X65		1	*		
C50	312C73-2	Tay đòn L		1	*		
C60	931202-6	Đai ốc lục giác M5		1	*		
C70	962055-2	Vòng giữ (int) R-15		1	*		
A02-3	122F12-0	GRIP ASSEMBLY	O	1			
C10	141R99-5	POLE COMPLETE		1			
C20	140X19-2	Cánh tay R hoàn chỉnh		1			
C30	265C34-0	Ốc vít có tai vặn M5X10		1			
C40	266886-4	Bu-lông đầu lục giác M8X65		1			
C50	312C73-2	Tay đòn L		1			
C60	931202-6	Đai ốc lục giác M5		1			
C70	962055-2	Vòng giữ (int) R-15		1			
A03	251314-2	Vít đầu giàn M4X12		2			
A04	346317-0	Móc treo máy		1			
A05	452947-8	Hộp chứa đầu mũi		1			
A06	784637-8	Đầu mũi +- 2-45		2			
A07	821524-1	Hộp nhựa		1			
C10	162302-3	Then gài		2			
C20	325809-2	Trục		1			
C30	451749-9	Trục tay cầm		1			
C40	453473-0	Nắp hộp nhựa		1			
A08	***DC18RC	DC18RC FAST CHARGER		1			
A09	197280-8	Bộ pin BL1850B		2			
A10	450128-8	Nắp pin		1			