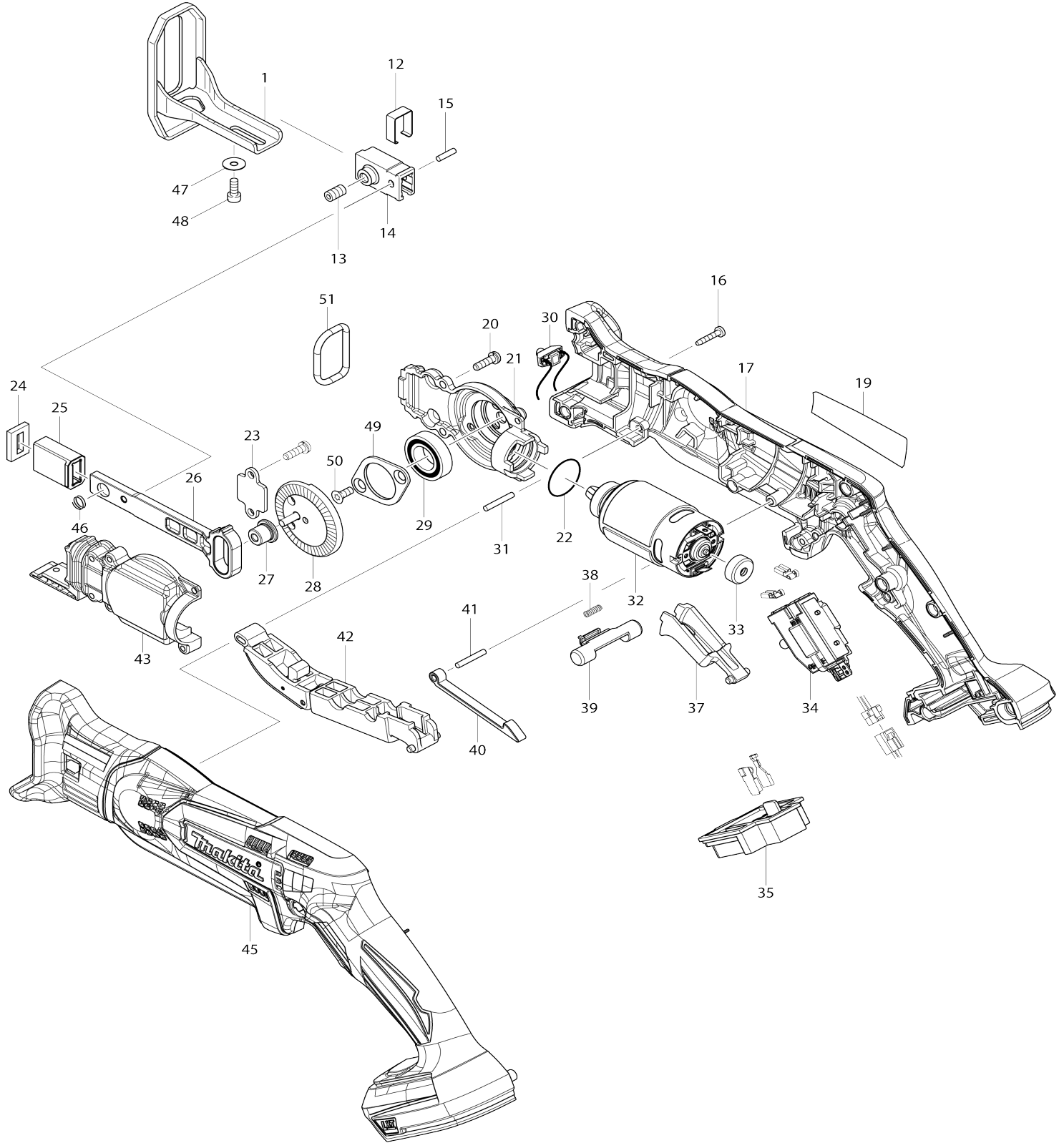


# Model No. DJR185 CORDLESS RECIPRO SAW



**Model No.DJR185 CORDLESS RECIPRO SAW**

| Bản vẽ | Mã Phụ tùng | Mô tả   | Tương ứng với | Số lượng | Cũ/ Mới | Ghi chú 1 | Ghi chú 2 |
|--------|-------------|---|---------------|----------|---------|-----------|-----------|
| 001    | 165740-8    | Đế hãm  |               | 1        |         |           |           |
| 012    | 346526-1    | Kẹp chà nhám                                    |               | 1        |         |           |           |
| 013    | 251961-9    | Vít không đầu lỗ lục giác (vít đuôi bằng) M6X10 |               | 1        |         |           |           |
| 014    | 310497-8    | Kẹp lưỡi dao                                    |               | 1        | *       |           |           |
| 014-1  | 310978-2    | Kẹp lưỡi dao                                    | <             | 1        |         |           |           |
| 015    | 256157-7    | Ghim 3  |               | 1        |         |           |           |
| 016    | 266429-2    | Vít tự cắt ren đầu siết 3X16                    |               | 10       |         |           |           |
| 017    | 187760-2    | Bộ vỏ ngoài                                     |               | 1        |         |           |           |
| C10    | 263005-3    | Chốt cao su 6                                   |               | 2        |         |           |           |
| C20    | 423475-0    | Tấm bọt biển                                    |               | 1        |         |           |           |
| 017    |             | INC. 45   |               |          |         |           |           |
| 019    | 814W09-2    | Bảng tên DJR185                                 |               | 1        |         |           |           |
| 020    | 266747-8    | Vít đầu dù M4X14 WM                             |               | 5        |         |           |           |
| 021    | 319060-4    | Vỏ ngoài hộp số                                 |               | 1        |         |           |           |
| 022    | 213961-7    | Vòng đệm-o 22                                   |               | 1        |         |           |           |
| 023    | 346525-3    | Đệm mạ  |               | 1        |         |           |           |
| 024    | 443185-3    | Vòng đệm nỉ                                     |               | 1        |         |           |           |
| 025    | 313220-0    | Dẫn hướng thanh trượt                           |               | 1        |         |           |           |
| 026    | 313269-0    | Thanh trượt N                                   |               | 1        |         |           |           |
| 027    | 313270-5    | Bạc thau gờ 4                                   |               | 1        |         |           |           |
| 028    | 142284-5    | Bộ nhông  |               | 1        |         |           |           |
| 029    | 211242-3    | Bạc đạn 690ZZZ                                  |               | 1        |         |           |           |
| 030    | 620237-9    | Mạch led  |               | 1        |         |           |           |
| 031    | 256158-5    | Ghim 3  |               | 1        |         |           |           |
| 032    | 629105-3    | Động cơ dc                                      |               | 1        |         |           |           |
| 033    | 424467-2    | Nắp   |               | 1        |         |           |           |
| 034    | 650712-1    | Công tắc C3HY-1A-PRLMS                          |               | 1        |         |           |           |
| 035    | 643852-2    | Thiết bị đầu cuối                               |               | 1        |         |           |           |
| 037    | 453072-8    | Thanh gạt công tắc R                            |               | 1        |         |           |           |
| 038    | 233438-6    | Lò xo nển 4                                     |               | 1        |         |           |           |
| 039    | 454661-2    | Khóa cần gạt R                                  |               | 1        |         |           |           |
| 040    | 313219-5    | Liên kết  |               | 1        |         |           |           |
| 041    | 256158-5    | Ghim 3  |               | 1        |         |           |           |
| 042    | 141128-6    | Cần công tắc hoàn chỉnh F                       |               | 1        |         |           |           |
| 043    | 319061-2    | Vỏ chứa nhông                                   |               | 1        |         |           |           |
| 045    | 187760-2    | Bộ vỏ ngoài                                     |               | 1        |         |           |           |
| C10    | 263005-3    | Chốt cao su 6                                   |               | 2        |         |           |           |
| C20    | 423475-0    | Tấm bọt biển                                    |               | 1        |         |           |           |
| 045    |             | INC. 17   |               |          |         |           |           |
| 046    | 234258-1    | Lò xo nển 7                                     |               | 1        |         |           |           |
| 047    | 253874-0    | Long đèn đệm phẳng 4                            |               | 1        |         |           |           |
| 048    | 922112-8    | Bu-lông đầu lỗ lục giác M4X10                   |               | 1        |         |           |           |
| 049    | 285738-0    | Chốt giữ ổ đệm 36                               |               | 1        |         |           |           |
| 050    | 265035-0    | Vít đầu chìm M4X10                              |               | 2        |         |           |           |
| 051    | 424597-9    | Vòng cao su 23                                  |               | 1        |         |           |           |
| A01    | B-20432     | RECIPROSAW BLADE 100MM                          |               | 1        |         |           |           |
| A02    | B-20404     | RECIPROSAW BLADE 100MM                          |               | 1        |         |           |           |

|       |          |                        |   |   |  |  |  |
|-------|----------|------------------------|---|---|--|--|--|
| A03   | 783201-2 | Cờ lê lục giác 3       |   | 1 |  |  |  |
| F17-3 | 197606-4 | Bộ pin BL1830B (2 cái) | O | 1 |  |  |  |
| F18-3 | 197600-6 | Bộ pin BL1830B         | O | 1 |  |  |  |
| F19-4 | 197599-5 | Bộ pin BL1830B         | O | 1 |  |  |  |