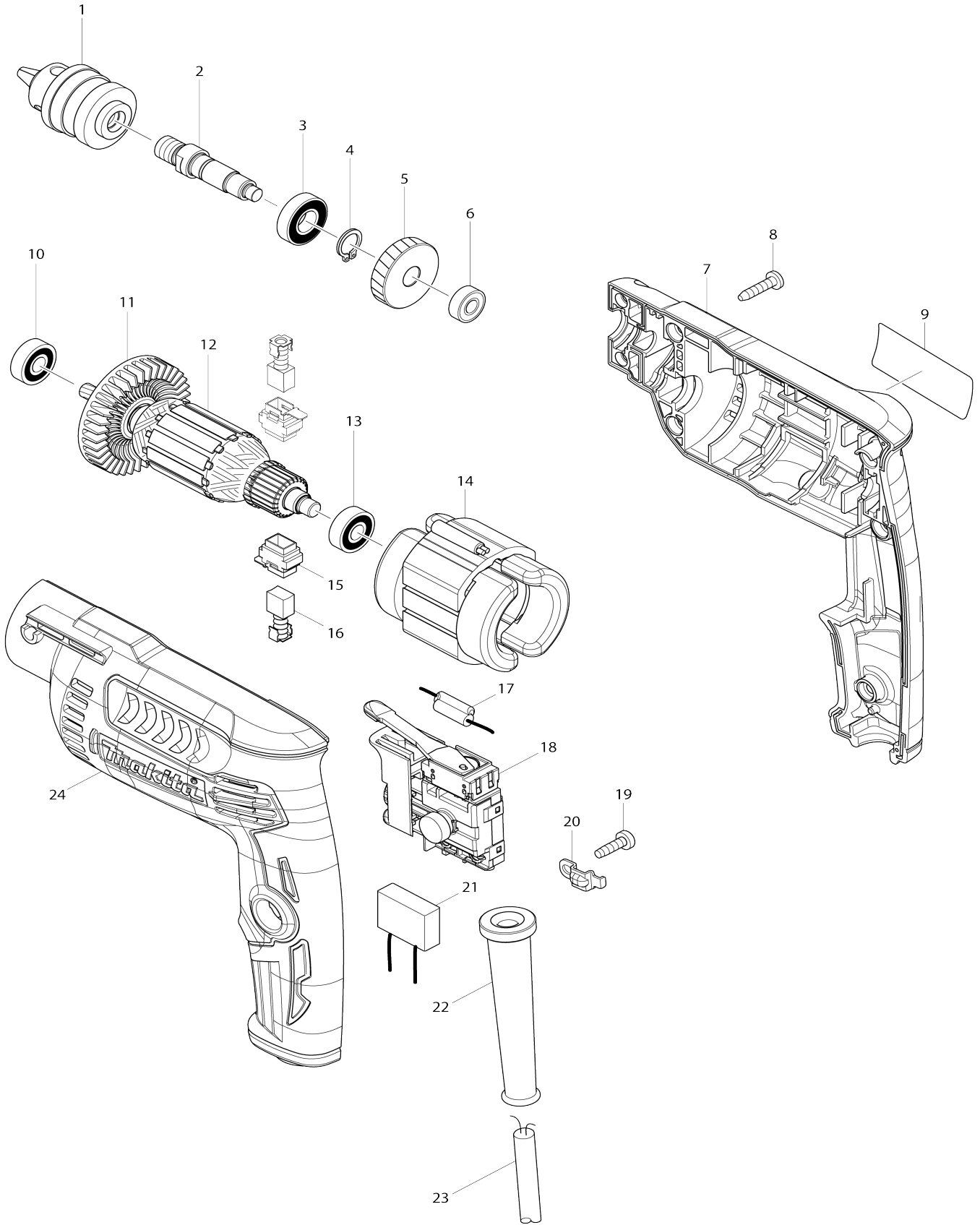


Model No.DP2010 6.5MM HIGH SPEED DRILL



**Model No.DP2010 6.5MM HIGH SPEED DRILL**

Bản vẽ	Mã Phụ tùng	Mô tả	Tương ứng với	Số lượng	Cũ/ Mới	Ghi chú 1	Ghi chú 2
001	763077-3	Đầu khoan 6.5		1			
002	326280-3	Trục nhôm chuyên		1			
003	210087-6	Bạc đạn 6900LLB		1			
004	961006-2	Vòng giữ (ext) S-10		1			
005	227776-6	Nhông xoắn 34		1			
006	210033-9	Bạc đạn 696ZZ		1			
007	187620-8	Bộ vỏ ngoài		1			
C10	252175-3	Đai ốc lục giác M5		1			
007		INC. 24					
008	266326-2	Vít tự cắt ren đầu siết 4X18		7			
009	814K58-7	Bảng tên DP2010		1			
010	210017-7	Bạc đạn 607DDW		1			
011	240066-0	Cánh quạt 52		1			
012	517693-1	Cụm lõi ứng điện 220V		1			
012		INC. 10,11,13					
013	210062-2	Bạc đạn 607ZZ		1			
014	527079-1	Cụm stato 220V		1	*		
C10	654069-2	Chỗ chứa 41-187N		1	*		
014-1	521768-0	Cụm stato 220V	<	1			
C10	654069-2	Chỗ chứa 41-187N		1	*		
C11	654086-2	Chỗ chứa 42486-2	O	1			
015	643936-6	Ổ chổi than		2			
016	B-80422	CARBON BRUSH SET CB-419A		1			
017	646047-6	Cuộn cảm		1			
018	650706-6	Công tắc TG843ALB-1		1			
019	266385-6	Vít tự cắt ren đầu siết 4X14		1			
020	687682-1	Kẹp dây		1			
021	645190-8	Bộ giảm tiếng ồn		1			
022	682504-0	Chắn bảo vệ dây 10-85		1			
023	691005-7	Dây nguồn 0.75-2-2.0		1			
024	187620-8	Bộ vỏ ngoài		1			
C10	252175-3	Đai ốc lục giác M5		1			
024		INC. 7					
A01	418198-3	Giá gắn khóa 9		1			
A02	763418-3	Khóa mở đầu khoan S10		1			