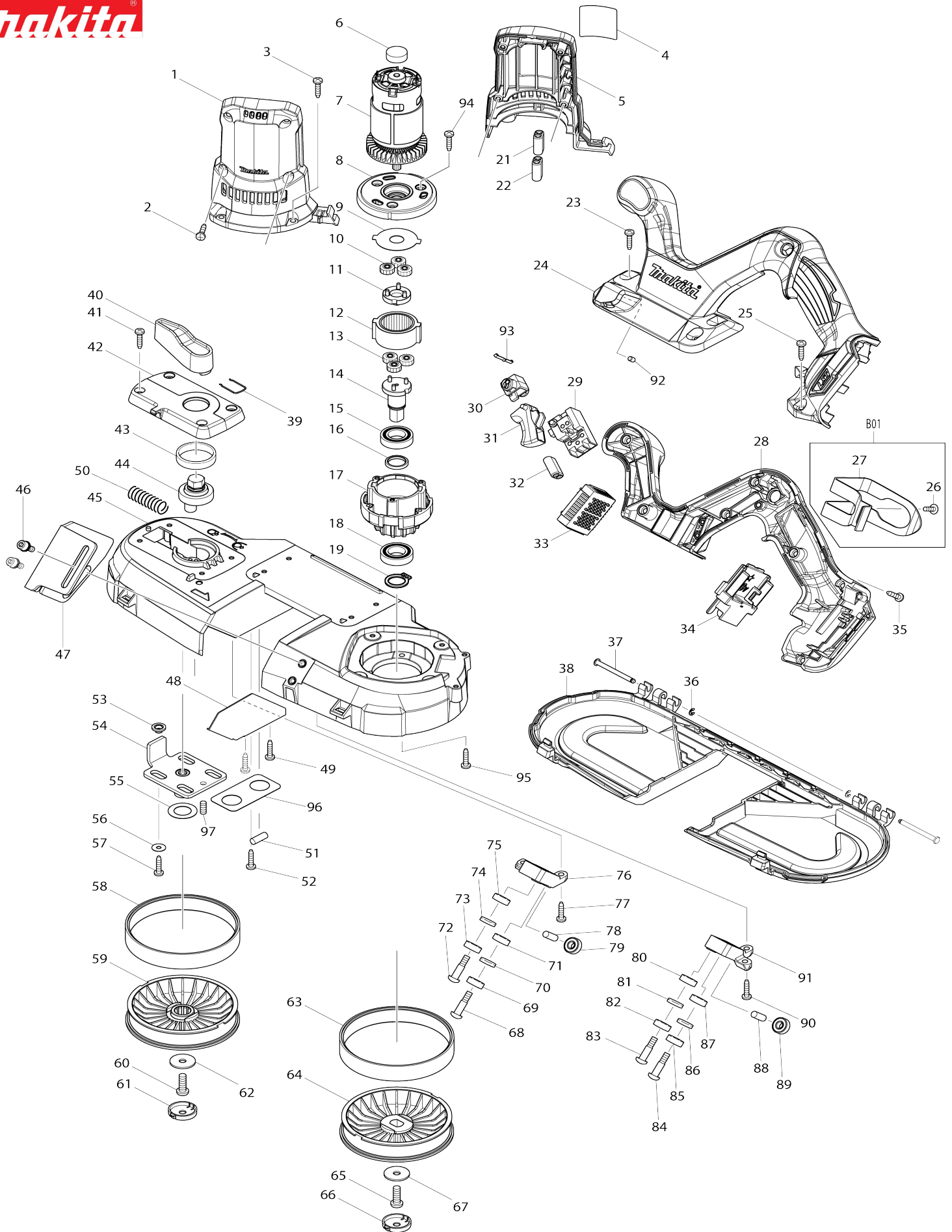


Model No.DPB181 CORDLESS PORTABLE BAND SAW



Model No.DPB181 CORDLESS PORTABLE BAND SAW

Bản vẽ	Mã Phụ tùng	Mô tả	Tương ứng với	Số lượng	Cũ/ Mới	Ghi chú 1	Ghi chú 2
001	187711-5	Bộ vỏ ngoài động cơ		1	*		
001		INC. 5			*		
001-1	187711-5	Bộ vỏ ngoài động cơ	>	1			
001-1		INC. 5					
002	266326-2	Vít tự cắt ren đầu siết 4X18		4	*		
002-1	265A48-7	Vít tự cắt ren 4X18	O	4			
003	266326-2	Vít tự cắt ren đầu siết 4X18		4	*		
003-1	265A48-7	Vít tự cắt ren 4X18	O	4			
004	814X89-4	Bảng tên DPB181		1	*		
004-1	814X89-4	Bảng tên DPB181	<	1			
005	187711-5	Bộ vỏ ngoài động cơ		1	*		
005		INC. 1			*		
005-1	187711-5	Bộ vỏ ngoài động cơ	>	1			
005-1		INC. 1					
006	421940-3	Nắp		1			
007	629994-6	Động cơ dc		1			
008	454650-7	Vỏ chứa nhôm		1			
009	267855-8	Đệm khóa		1			
010	227331-4	Nhông trục 14		3			
011	142355-8	Bánh răng thẳng hoàn chỉnh 7		1	*		
011-1	144386-3	Bánh răng thẳng hoàn chỉnh 7	<	1			
012	227332-2	Bánh răng bên trong 36		1			
013	227331-4	Nhông trục 14		3			
014	142356-6	Trục nhôm		1			
015	211242-3	Bạc đạn 6902ZZ		1			
016	257348-3	Vòng canh 15		1			
017-1	455790-4	Vỏ ngoài hộp số		1			
018	211242-3	Bạc đạn 6902ZZ		1			
019	961055-9	Vòng giữ (ext) S-15		1			
023	266326-2	Vít tự cắt ren đầu siết 4X18		4	*		
023-1	265A48-7	Vít tự cắt ren 4X18	O	4			
024	187762-8	Bộ tay cầm		1			
C10	252126-6	Đai ốc khóa lục giác M4-7		2			
C20	263005-3	Chốt cao su 6		2			
024		INC. 28					
025	266326-2	Vít tự cắt ren đầu siết 4X18		2	*		
025-1	265A48-7	Vít tự cắt ren 4X18	O	2			
028	187762-8	Bộ tay cầm		1			
C10	252126-6	Đai ốc khóa lục giác M4-7		2			
C20	263005-3	Chốt cao su 6		2			
028		INC. 24					
029	650705-8	Công tắc TG73BDS-1		1			
030	419504-5	Nút nhả khóa		1			
031	454651-5	Thanh gạt công tắc		1			
033	539218-1	Cụm bộ điều khiển		1	*		
C10	654199-9	Chỗ chứa		1	*		
033-1	632C03-0	Thiết bị điều khiển	<	1	*		
C10	654199-9	Chỗ chứa		1	*		

033-2	632L42-4	Thiết bị điều khiển	O	1		
C10	654199-9	Chỗ chứa		1	*	
C11	654208-4	Chỗ chứa	O	1		
C20	654069-2	Chỗ chứa 41-187N		1		
034	643899-6	Thiết bị đầu cuối		1		
035	266326-2	Vít tự cắt ren đầu siết 4X18		7	*	
035-1	265A48-7	Vít tự cắt ren 4X18	O	7		
039	231955-0	Vòng canh búa 12		1		
040	272230-5	Đòn bẩy 54		1		
041	266326-2	Vít tự cắt ren đầu siết 4X18		4	*	
041-1	265A48-7	Vít tự cắt ren 4X18	O	4		
042	454614-1	Giá đỡ cần gạt		1		
043	214408-4	Ổ đệm phẳng 30		1		
044	326351-6	Trục cần gạt		1		
045-1	143270-9	Khung nhôm		1	*	
C10	424736-1	Miếng đệm nỉ		1	*	
045-2	144143-9	Khung nhôm	<	1		
C10	424736-1	Miếng đệm nỉ		1		
046	922218-2	Bu-lông đầu lỗ lục giác M5X14 W R		2		
047	346728-9	Tấm chặn		1		
048	346729-7	Đệm mạ		1		
049	266326-2	Vít tự cắt ren đầu siết 4X18		2	*	
049-1	265A48-7	Vít tự cắt ren 4X18	O	2		
050	234313-9	Lò xo nển 9		1		
051	256033-5	Ghim 6		1		
052	266326-2	Vít tự cắt ren đầu siết 4X18		1	*	
052-1	265A48-7	Vít tự cắt ren 4X18	O	1		
053	343494-9	Chụp giữ mũi 5		4		
054	165738-5	Miếng đệm trượt		1		
055	267164-5	Long đèn đệm phẳng 15		1		
056	253874-0	Long đèn đệm phẳng 4		4		
057	266326-2	Vít tự cắt ren đầu siết 4X18		4	*	
057-1	265A48-7	Vít tự cắt ren 4X18	O	4		
058-1	424589-8	Dây cao su		1		
059	142358-2	Con lăn B		1		
060	265484-1	Bu-lông đầu tròn lỗ lục giác M6X 17		1		
061	454730-9	Nắp		1		
062	253010-8	Long đèn đệm phẳng 6		1		
063-1	424589-8	Dây cao su		1		
064	142357-4	Con lăn A		1		
065	265484-1	Bu-lông đầu tròn lỗ lục giác M6X 17		1		
066	454730-9	Nắp		1		
067	253010-8	Long đèn đệm phẳng 6		1		
068	251337-0	Vít đầu dù vai gờ M5		1		
069	210033-9	Bạc đạn 696ZZ		1		
070	941152-7	Long đèn đệm phẳng 6		1		
071	210033-9	Bạc đạn 696ZZ		1		
072	251337-0	Vít đầu dù vai gờ M5		1		
073	210033-9	Bạc đạn 696ZZ		1		

074	941152-7	Long đèn đệm phẳng 6		1		
075	210033-9	Bạc đạn 696ZZ		1		
076	319075-1	Giá đỡ trên 42		1	*	
076-1	319400-6	Giá đỡ trên 42	<	1		
077	266326-2	Vít tự cắt ren đầu siết 4X18		2	*	
077-1	265A48-7	Vít tự cắt ren 4X18	O	2		
078	256033-5	Ghim 6		1		
079	210033-9	Bạc đạn 696ZZ		1		
080	210033-9	Bạc đạn 696ZZ		1		
081	941152-7	Long đèn đệm phẳng 6		1		
082	210033-9	Bạc đạn 696ZZ		1		
083	251337-0	Vít đầu dù vai gờ M5		1		
084	251337-0	Vít đầu dù vai gờ M5		1		
085	210033-9	Bạc đạn 696ZZ		1		
086	941152-7	Long đèn đệm phẳng 6		1		
087	210033-9	Bạc đạn 696ZZ		1		
088	256033-5	Ghim 6		1		
089	210033-9	Bạc đạn 696ZZ		1		
090	266326-2	Vít tự cắt ren đầu siết 4X18		2	*	
090-1	265A48-7	Vít tự cắt ren 4X18	O	2		
091	319074-3	Giá đỡ dưới 42		1		
092	263002-9	Chốt cao su 4		1		
093	232201-4	Lò xo lá		1		
094	266326-2	Vít tự cắt ren đầu siết 4X18		3	*	
094-1	265A48-7	Vít tự cắt ren 4X18	O	3		
095	266326-2	Vít tự cắt ren đầu siết 4X18		3	*	
095-1	265A48-7	Vít tự cắt ren 4X18	O	3		
096	346798-8	Tấm bảo vệ		1		
097	266213-5	Vít không đầu lỗ lục giác (vít đuôi bằng) M5X12		1		
A01	783202-0	Cờ lê lục giác 4		1		
A02	196658-2	Bộ lưỡi cưa vòng 13-835		1	*	
A02-1	B-40559	PORTABLE BANDSAW BLADE 18T PI	<	1		
F01	191897-9	Bộ sập cắt		1		
F08-3	197606-4	Bộ pin BL1830B (2 cái)	O	1	*	
F09-3	197600-6	Bộ pin BL1830B	O	1		
F10-4	197599-5	Bộ pin BL1830B	O	1		
F11-3	197267-0	Bộ pin BL1840B	O	1		
F12-3	197265-4	Bộ pin BL1840B	O	1		
F14-3	197273-5	Bộ pin BL1840B (2 cái)	O	1		
F18-3	197254-9	Bộ pin BL1820B	O	1		
F19-3	197254-9	Bộ pin BL1820B	O	1		
F20-3	197256-5	Bộ pin BL1820B	O	1		
F21-3	197256-5	Bộ pin BL1820B	O	1		