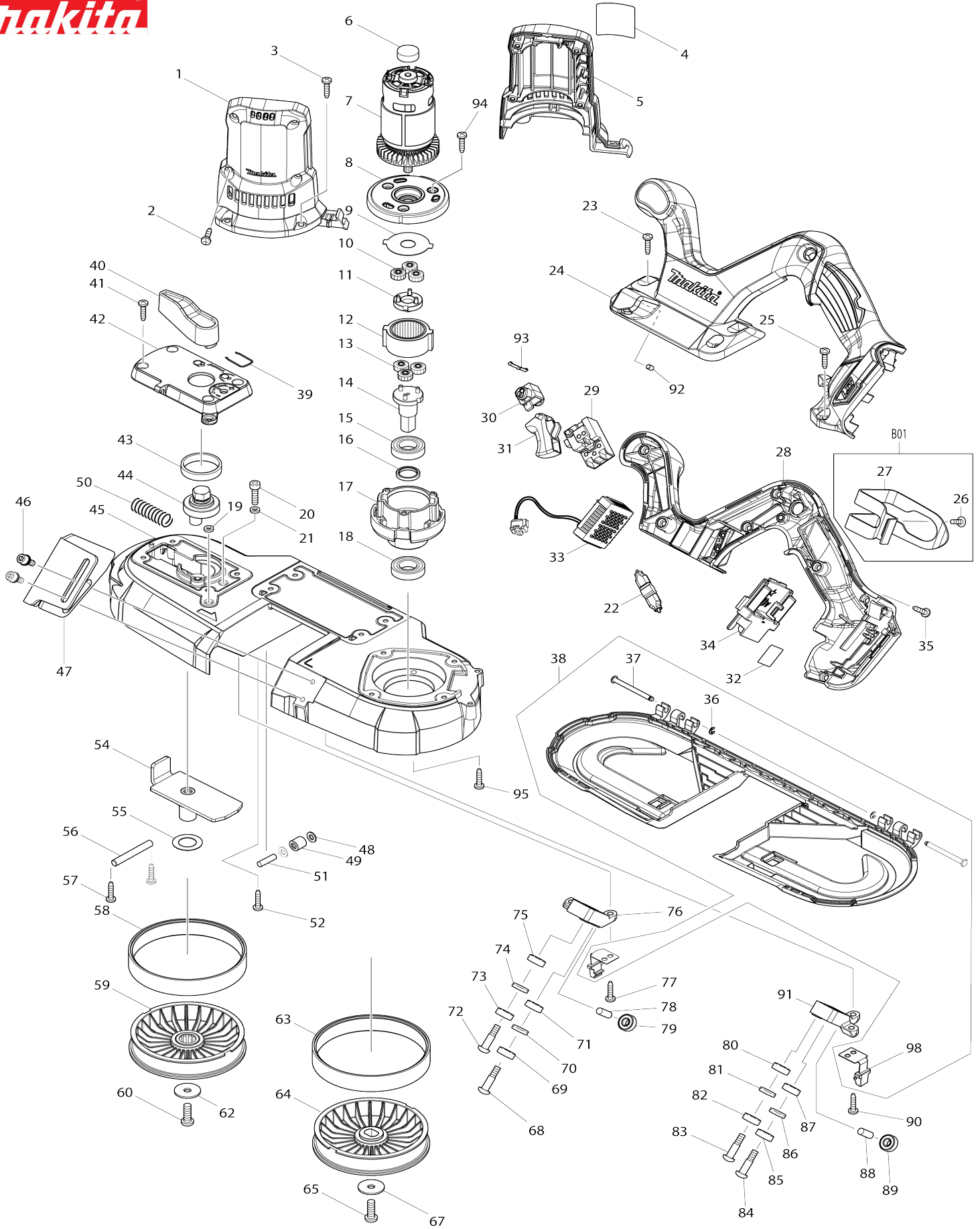


Model No. DPB182 CORDLESS PORTABLE BAND SAW



**Model No.DPB182 CORDLESS PORTBABLE BAND SAW**

Bản vẽ	Mã Phụ tùng	Mô tả	Tương ứng với	Số lượng	Cũ/ Mới	Ghi chú 1	Ghi chú 2
001	187711-5	Bộ vỏ ngoài động cơ		1	*		
001		INC. 5			*		
001-1	187711-5	Bộ vỏ ngoài động cơ	>	1			
001-1		INC. 5					
002	266326-2	Vít tự cắt ren đầu siết 4X18		4			
003	266034-5	Vít tự cắt ren đầu siết 4X16		4			
004	855M88-1	Bảng tên DPB182		1	*		
004-1	855M88-1	Bảng tên DPB182	<	1			
005	187711-5	Bộ vỏ ngoài động cơ		1	*		
005		INC. 1			*		
005-1	187711-5	Bộ vỏ ngoài động cơ	>	1			
005-1		INC. 1					
006	421940-3	Nắp		1			
007	629402-7	Động cơ dc		1			
008	454650-7	Vỏ chứa nhông		1			
009	267855-8	Đệm khóa		1			
010	227331-4	Nhông trục 14		3			
011	144386-3	Bánh răng thẳng hoàn chỉnh 7		1			
012	227332-2	Bánh răng bên trong 36		1			
013	226900-8	Nhông trục 14		3	*		
013-1	227820-9	Nhông trục 14	<	3			
014	140J06-7	Trục nhông		1			
015	211242-3	Bạc đạn 690ZZZ		1	*		
015-1	210153-9	Bạc đạn 690ZZZ	O	1			
016	257348-3	Vòng canh 15		1			
017	319793-1	Vỏ ngoài hộp số		1			
018	211242-3	Bạc đạn 690ZZZ		1	*		
018-1	210153-9	Bạc đạn 690ZZZ	O	1			
019	262130-7	Vòng nhựa 4		1			
020	265382-9	Bu-lông đầu lỗ lục giác M5X20		1			
021	262130-7	Vòng nhựa 4		1			
023	266034-5	Vít tự cắt ren đầu siết 4X16		4			
024	187763-6	HANDLE SET		1			
C10	252126-6	Đai ốc khóa lục giác M4-7		2			
C20	263005-3	Chốt cao su 6		2			
024		INC. 28					
025	266034-5	Vít tự cắt ren đầu siết 4X16		2			
028	187763-6	HANDLE SET		1			
C10	252126-6	Đai ốc khóa lục giác M4-7		2			
C20	263005-3	Chốt cao su 6		2			
028		INC. 24					
029	650705-8	Công tắc TG73BDS-1		1			
030	419504-5	Nút nhả khóa		1			
031	454651-5	Thanh gạt công tắc		1			
032	855M95-4	Không số.nhãn DPB182		1			
033	632L42-4	Thiết bị điều khiển		1			
C10	654208-4	Chỗ chứa		1			
C20	654069-2	Chỗ chứa 41-187N		1			

034	643874-2	Thiết bị đầu cuối		1		
035	266326-2	Vít tự cắt ren đầu siết 4X18		7		
039	231955-0	Vòng canh búa 12		1		
040	272230-5	Đòn bẩy 54		1		
041	266034-5	Vít tự cắt ren đầu siết 4X16		4		
042	459084-9	Giá đỡ cần gạt		1		
043	214408-4	Ổ đệm phẳng 30		1		
044	326351-6	Trục cần gạt		1		
045	140J09-1	Khung nhôm		1		
C10	424736-1	Miếng đệm ni		1		
C20	263005-3	Chốt cao su 6		1		
046	922218-2	Bu-lông đầu lỗ lục giác M5X14 W R		2		
047	346728-9	Tấm chặn		1		
048	267010-2	Long đèn đệm phẳng 5		2		
049	212199-1	Ổ kim 510		1		
050	234313-9	Lò xo nển 9		1		
051	256155-1	Ghim 5		1		
052	266034-5	Vít tự cắt ren đầu siết 4X16		1		
054	162564-3	Miếng đệm trượt		1		
055	267164-5	Long đèn đệm phẳng 15		1		
056	268241-6	Ghim 6		1		
057	266034-5	Vít tự cắt ren đầu siết 4X16		2		
058	424589-8	Dây cao su		1		
059	140J07-5	Con lăn A		1		
060	265484-1	Bu-lông đầu tròn lỗ lục giác M6X 17		1		
062	267173-4	Long đèn đệm phẳng 6		1		
063	424589-8	Dây cao su		1		
064	459087-3	Vành bánh xe B		1		
065	265484-1	Bu-lông đầu tròn lỗ lục giác M6X 17		1		
067	267173-4	Long đèn đệm phẳng 6		1		
068	251337-0	Vít đầu dù vai gờ M5		1		
069	210187-2	Bạc đạn 696ZZ		1		
070	941152-7	Long đèn đệm phẳng 6		1		
071	210187-2	Bạc đạn 696ZZ		1		
072	251337-0	Vít đầu dù vai gờ M5		1		
073	210187-2	Bạc đạn 696ZZ		1		
074	941152-7	Long đèn đệm phẳng 6		1		
075	210187-2	Bạc đạn 696ZZ		1		
076	319400-6	Giá đỡ trên 42		1		
077	266034-5	Vít tự cắt ren đầu siết 4X16		2		
078	256033-5	Ghim 6		1		
079	210187-2	Bạc đạn 696ZZ		1		
080	210187-2	Bạc đạn 696ZZ		1		
081	941152-7	Long đèn đệm phẳng 6		1		
082	210187-2	Bạc đạn 696ZZ		1		
083	251337-0	Vít đầu dù vai gờ M5		1		
084	251337-0	Vít đầu dù vai gờ M5		1		
085	210187-2	Bạc đạn 696ZZ		1		
086	941152-7	Long đèn đệm phẳng 6		1		

087	210187-2	Bạc đạn 696ZZ		1		
088	256033-5	Ghim 6		1		
089	210187-2	Bạc đạn 696ZZ		1		
090	266034-5	Vít tự cắt ren đầu siết 4X16		2		
091	319074-3	Giá đỡ dưới 42		1		
092	263002-9	Chốt cao su 4		1		
093	232201-4	Lò xo lá		1		
094	266034-5	Vít tự cắt ren đầu siết 4X16		3		
095	266034-5	Vít tự cắt ren đầu siết 4X16		3		
A01	783202-0	Cờ lê lục giác 4		1		
A02	B-40559	PORTABLE BANDSAW BLADE 18T PI		1		
A03	***DC18RC	DC18RC FAST CHARGER		1		
A03		COMPO-PARTS				
A04	197280-8	Bộ pin BL1850B		2	*	
A04-1	197280-8	Bộ pin BL1850B	O	2		
A05	450128-8	Nắp pin		2		
A06	831303-9	Túi dụng cụ		1		