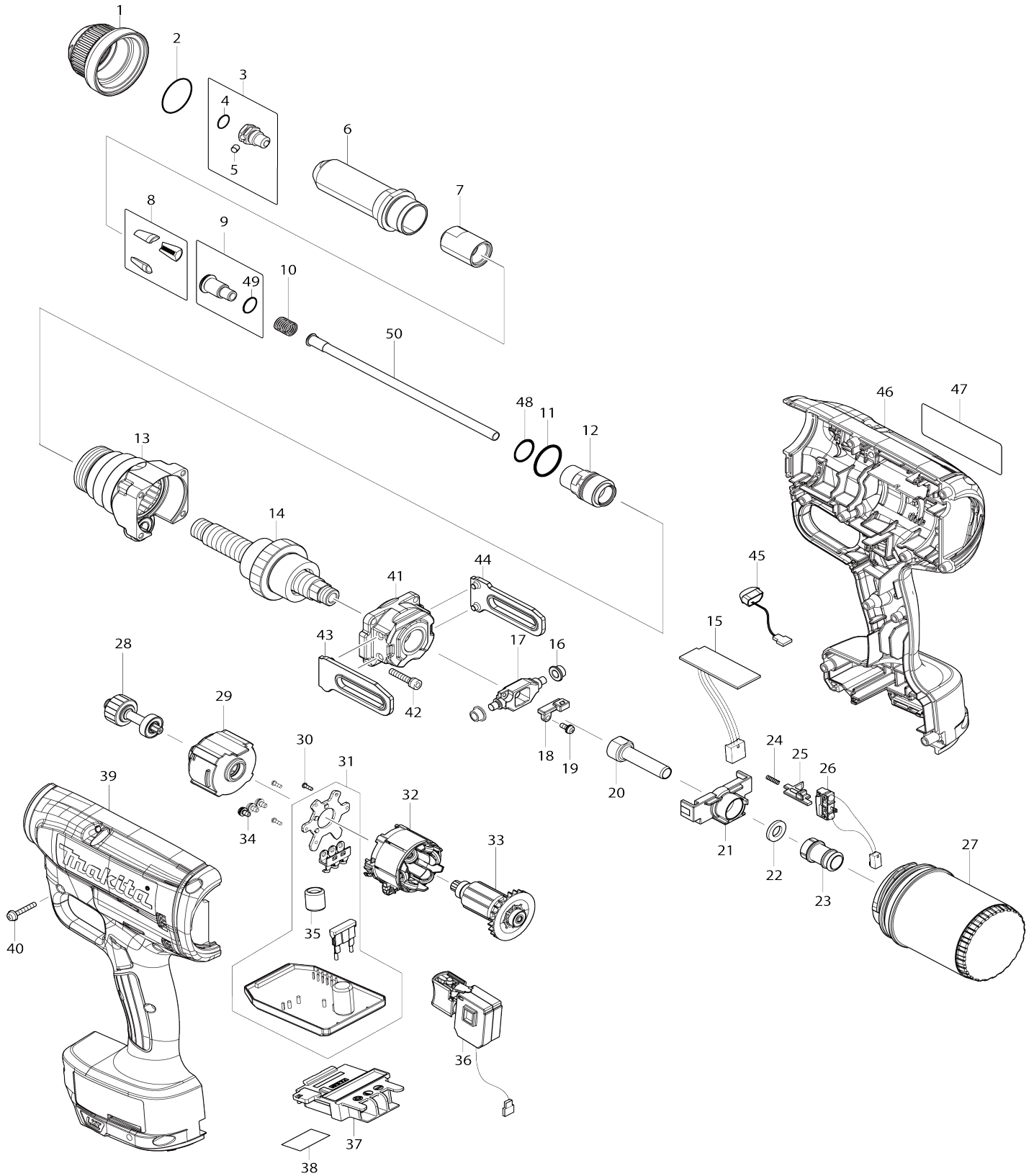


# Model No.DRV250 CORDLESS RIVET GUN



**Model No.DRV250 CORDLESS RIVET GUN**

Bản vẽ	Mã Phụ tùng	Mô tả	Tương ứng với	Số lượng	Cũ/ Mới	Ghi chú 1	Ghi chú 2
001	319774-5	Đai ốc 6.4		1	*		
001-1	312B52-4	Đai ốc 6.4S	<	1			
002	213380-7	Vòng đệm-o 24		1			
003	127223-6	Cụm bộ phận mũi 6.4		1	*		
003		INC. 4,5			*		
003-1	122B72-8	NOSE PIECE 6.4S ASSEMBLY	S	1			
003-1		INC. 4,5					
004	213011-8	Vòng đệm-o 7		1			
005	256217-5	Ghim 4		1			
006-1	327279-1	Phần đầu 6.4		1	*		
006-2	327830-7	Phần đầu 6.4S	S	1			
007-1	327281-4	Hộp ngàm kẹp		1	*		
007-2	327831-5	Hộp ngàm kẹp 6.4S	S	1			
008	199730-9	Bộ ngàm kẹp 6.4		1			
009	127473-3	Cụm bộ đẩy ngàm kẹp 4.5		1			
009		INC. 49					
010	232586-8	Lò xo nển 7		1			
011	213265-7	Vòng đệm-o 17		1			
012	327280-6	Khớp nối 6.4		1			
013	140E32-6	Bộ hộp nhông đầu		1			
014	127050-1	Trục tâm xoắn		1			
015	620958-3	Mạch điện ic		1			
016	257457-8	Vòng canh 5		2			
017	310907-5	Trục con lăn 6.4		1			
018	140E40-7	Giá đỡ nam châm hoàn chỉnh		1	*		
018-1	140T04-1	Giá đỡ nam châm hoàn chỉnh	<	1			
019	911008-8	Vít đầu dù M3X8 WR		1			
020	327202-6	Ống		1			
021	458772-5	Dẫn hướng ống A		1			
022	261161-3	Vòng nỉ 8		1			
023	458773-3	Dẫn hướng ống B		1			
024	233025-1	Lò xo nển 2		1			
025	458774-1	Thanh gạt công tắc		1			
026	632M90-9	Bộ công tắc		1			
027	162500-9	Hộp chứa trục gá hoàn chỉnh		1			
028	140E31-8	Bánh răng thẳng hoàn chỉnh 10		1			
029	127051-9	Bộ nhông chuyên		1			
030	266490-9	Vít đầu dù răng thừa 2X6		3			
031	632P82-6	Thiết bị điều khiển		1			
032	629373-8	Stato		1			
033	619535-6	Rôto		1	*		
033-1	619535-6	Rôto	O	1			
034	652069-6	Vít đầu bằng M3X6		3			
036	651379-8	Công tắc C3JW-1A-S		1			
037	643874-2	Thiết bị đầu cuối		1			
038	855M30-2	Không số.nhãn DRV250		1			
039	183L30-9	Bộ vỏ ngoài		1			
C10	263005-3	Chốt cao su 6		2			

C20	252126-6	Đai ốc khóa lục giác M4-7		2		
C30	931002-4	Đai ốc lục giác M3		10		
039		INC. 46				
040	265095-2	Vít đầu dù M3X20		10		
041	140E33-4	Trọn bộ hộp nhôm		1		
042	265490-6	Bu-lông đầu lỗ lục giác M4X16		4		
043	310908-3	Tấm dẫn hướng L		1	*	
043-1	313297-5	Tấm dẫn hướng L	<	1		
044	310909-1	Tấm dẫn hướng R		1	*	
044-1	313298-3	Tấm dẫn hướng R	<	1		
045	620549-0	Mạch led		1		
046	183L30-9	Bộ vỏ ngoài		1		
C10	263005-3	Chốt cao su 6		2		
C20	252126-6	Đai ốc khóa lục giác M4-7		2		
C30	931002-4	Đai ốc lục giác M3		10		
046		INC. 39				
047	855M22-1	Bảng tên DRV250		1		
048	213891-2	Vòng đệm-o 14.5		1		
049	213054-0	Vòng đệm-o 9		1		
050	162743-3	Ống hoàn chỉnh 4.6		1		
A01	251314-2	Vít đầu giàn M4X12		1		
A02	346317-0	Móc treo máy		1		
A03	191C03-4	Bộ phụ kiện B 4.8		1	*	
C10	213011-8	Vòng đệm-o 7		1	*	
C20	256217-5	Ghim 4		1	*	
C30	213054-0	Vòng đệm-o 9		1	*	
A03-1	1911T9-0	ACCESSORY SET BS FOR 4.8	S	1		
C10	127689-0	Cụm bộ phận mũi 4.8		1		
C20	127475-9	Cụm bộ đẩy ngàm kẹp 3.6		1		
A04	199725-2	Bộ phụ kiện 6.0		1	*	
C10	213011-8	Vòng đệm-o 7		1	*	
C20	256217-5	Ghim 4		1	*	
C30	213054-0	Vòng đệm-o 9		1	*	
A04-1	1911V0-2	ACCESSORY SET S FOR 6.0	S	1		
C10	122D79-6	NOSE PIECE 6.0S ASSEMBLY		1		
C20	127474-1	Cụm bộ đẩy ngàm kẹp 4.0		1		
C30	162744-1	Ống hoàn chỉnh 4.2		1		
A06	191D57-7	Bộ bôi trơn		1		
A07	***DC18RC	DC18RC FAST CHARGER		1		
A07		COMPO-PARTS				
A08	197600-6	Bộ pin BL1830B		2		
A09	450128-8	Nắp pin		1		
A10	821755-2	Hộp nhựa		1		
C10	162315-4	Then gài		2		
A14	199731-7	Bộ ngàm kẹp 4.8		1	*	
A14-1	199731-7	Bộ ngàm kẹp 4.8	O	1		
B01	191F78-1	Bộ phụ kiện 6.4		1	*	
B01		INC. 3,9,50			*	
B01-1	1911U8-9	ACCESSORY SET S FOR 6.4	S	1		
B01-1		INC. 3,9,50				
F13	191D57-7	Bộ bôi trơn		1		
F15	191G66-4	Bộ chụp bảo vệ B		1		

F18	191S63-2	Bộ chụp bảo vệ B		1		
F19	191S64-0	Bộ chụp bảo vệ B		1		