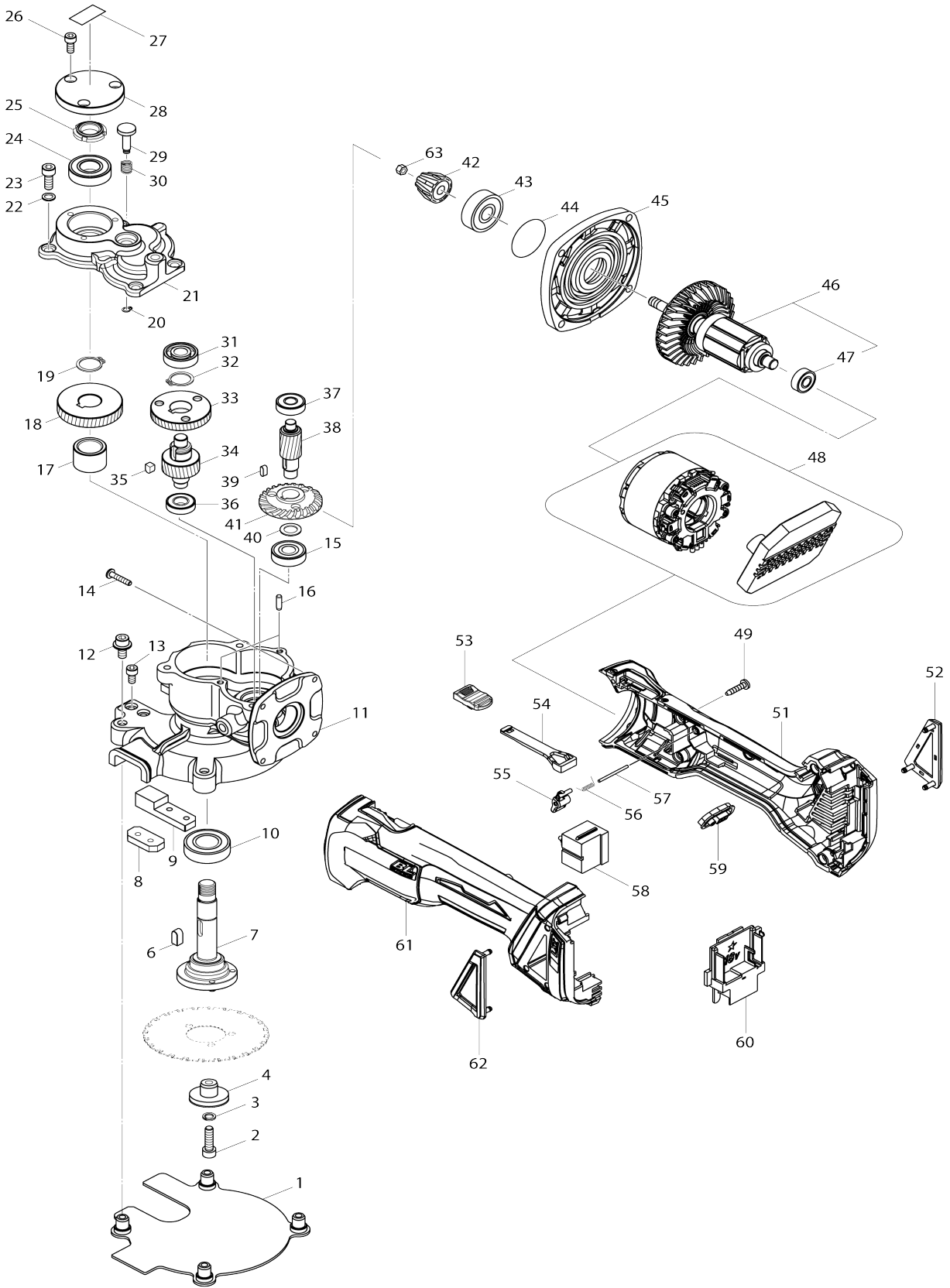


# Model No.DSC251 CORDLESS STEEL ROD CUTTER



**Model No.DSC251 CORDLESS STEEL ROD CUTTER**

Bản vẽ	Mã Phụ tùng	Mô tả	Tương ứng với	Số lượng	Cũ/ Mới	Ghi chú 1	Ghi chú 2
001	SC09001030	TIPPED SAW COVER		1			
002	SC07513090	HEX. SOCKET HEAD BOLT M6X22		1			
003	SC07651310	SPRING WASHER 6		1			
004	SC03510960	BLADE GUIDE		1			
006	SC03701230	KEY		1			
007	SC09004230	SPINDLE (W/PIN)		1			
008	SC03510830	MATERIAL GUIDE B		1			
009	SC03510880	MATERIAL GUIDE A		1			
010	SC07101340	BALL BEARING 6003VV		1			
011	SC03252320	GEAR CASE		1			
012	SC07541020	GT CAP SCREW M6X14		4			
013	SC07512010	HEX.SOCKET HEAD BOLT M5X10		4	*		
013-1	SC07512010	HEX.SOCKET HEAD BOLT M5X10	O	4			
014	SC07554120	TAPPING SCREW M4X30		4			
015	SC07101010	BALL BEARING 6000Z		1			
016	SC06601720	PIN 4X20		2			
017	SC03510860	GEAR29 COLLAR		1			
018	SC03607830	GEAR29		1			
019	SC07410100	CIRCLIP S17		1			
020	SC07411250	CIRCLIP STW5		1			
021	SC03252330	GEARCASE COVER		1			
022	SC00000066	WASHER 6		4			
023	SC07513020	BOLT HB6X15		4			
024	SC07000050	BALL BEARING 6002VV		1			
025	SC07700240	FINE U NUT M15X1		1			
026	SC00000059	HEX. SOCKET HEAD BOLT M5X12		3	*		
026-1	SC00000059	HEX. SOCKET HEAD BOLT M5X12	O	3			
027	SC08014760	CAUTION LABEL		1			
028	SC03252370	SPINDLE COVER		1			
029	SC03510840	LOCK BUTTON		1			
030	SC04008350	LOCK SPRING		1			
031	SC07101010	BALL BEARING 6000Z		1			
032	SC00000378	CIRCLIP S16		1			
033	SC03607810	GEAR41		1			
034	SC03607820	GEAR16		1			
035	SC03701660	GEAR16 KEY		1			
036	SC07104010	BALL BEARING 6900ZZ		1			
037	SC07000040	BALL BEARING 608VV		1			
038	SC03607800	GEAR13		1			
039	SC03701670	GEAR KEY		1			
040	SC03301660	GEAR13 WASHER		1			
041	227502-3	Nhông côn xoắn 39		1	*		
041-1	227960-3	Nhông côn xoắn 39	S	1	*		
041-2	227B65-1	SPIRAL BEVEL GEAR 39	<	1			
042	221442-7	Nhông côn xoắn 19		1	*		
042-1	227997-0	Nhông côn xoắn 19	S	1			
043	210042-8	Bạc đạn 629LLB		1			
044	213445-5	Vòng đệm-o 26		1			

045	319214-3	Vỏ chứa nhôm		1		
046	510329-1	Bộ rôto		1		
046		INC. 47				
047	210034-7	Bạc đạn 607LLB		1		
048	629176-0	Bộ stato		1	*	
048-1	629B61-9	Stato	S	1		
049	266326-2	Vít tự cắt ren đầu siết 4X18		5		
051	187997-1	Bộ vỏ ngoài động cơ		1		
051		INC. 61				
052	455450-8	Miếng kẽm lọc bụi R		1		
053	455447-7	Núm công tắc		1		
054	455446-9	Thanh gạt công tắc		1		
055	455448-5	Đòn bẩy		1		
056	231679-8	Lò xo xoắn 2		1		
057	268330-7	Ghim 2		1		
058	650579-7	Công tắc 1246.3223		1	*	
058-1	650579-7	Công tắc 1246.3223	O	1		
059	142901-7	Tấm điều khiển đầy đủ		1		
060	643874-2	Thiết bị đầu cuối		1		
061	187997-1	Bộ vỏ ngoài động cơ		1		
061		INC. 51				
062	455449-3	Miếng kẽm lọc bụi L		1		
063	252186-8	Đai ốc lục giác M6		1		
064	620K33-1	Bo mạch	S	1		
065	652119-7	Vít đầu dùi M2X6	S	6		
A01	SC09009190	PLASTIC CASE SET		1		
A02	SC08106610	DUST CASE		1		
A03	SC08200100	LONG HEX WRENCH M5		1		
A04	SC09003260	FLANGELESS BLADE		1	*	
A04-1	E-11097	EFFICUT METAL FOR METAL CUT TIN	<	1		
A05	153489-2	Tay nắm hoàn chỉnh 36		1		
A06	***DC18RC	DC18RC FAST CHARGER		1		
A06		COMPO-PARTS				
A07	197280-8	Bộ pin BL1850B		1	*	
A07-1	197280-8	Bộ pin BL1850B	O	1		