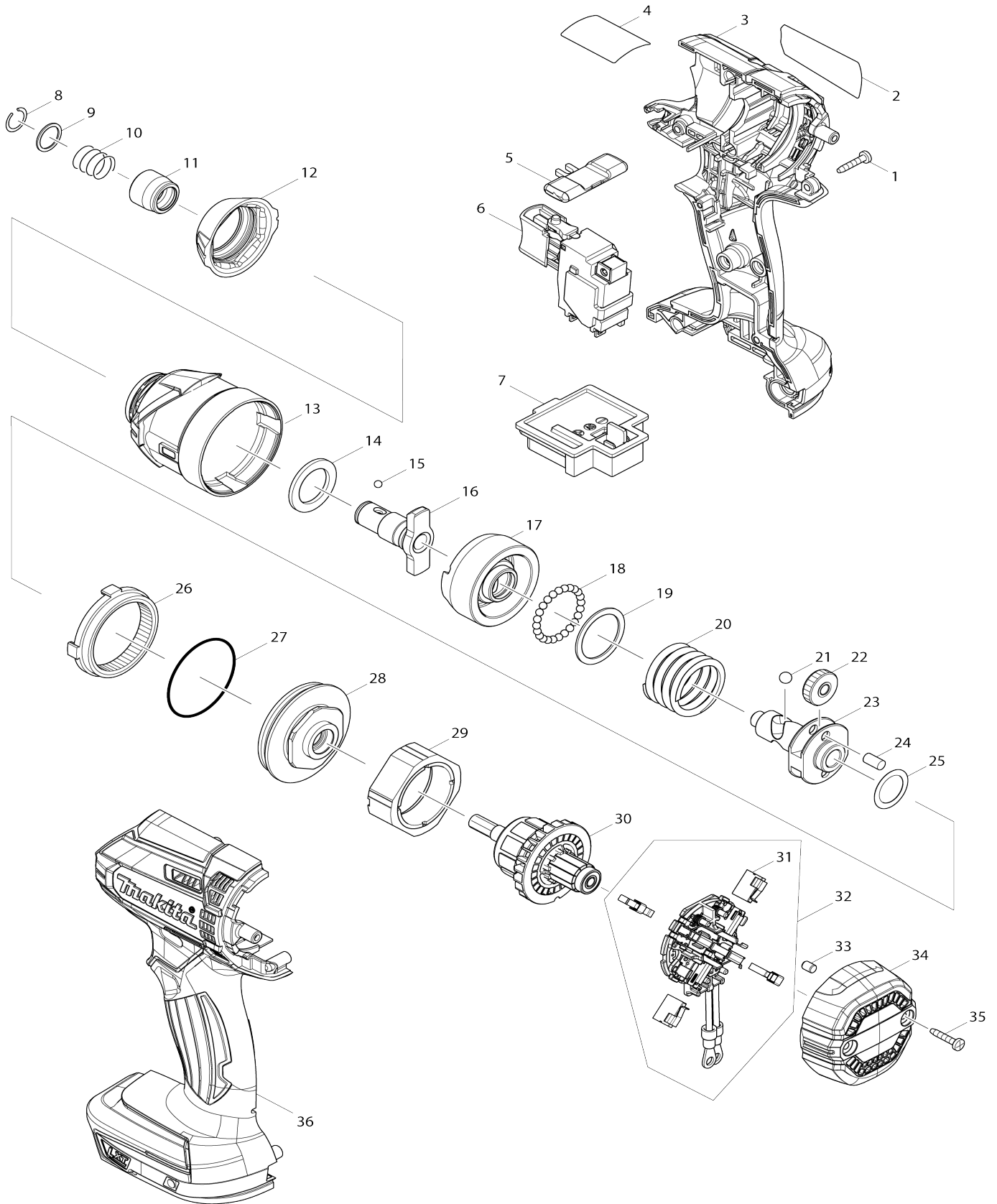


Model No.DTD152 CORDLESS IMPACT DRIVER



Model No.DTD152 CORDLESS IMPACT DRIVER

Bản vẽ	Mã Phụ tùng	Mô tả	Tương ứng với	Số lượng	Cũ/ Mới	Ghi chú 1	Ghi chú 2
001	266429-2	Vít tự cắt ren đầu siết 3X16		8			
002	851E29-7	Bảng tên DTD152		1			
003	183B63-4	Bộ vỏ ngoài		1			
C10	263005-3	Chốt cao su 6		2			
003		INC. 36					
005	455053-8	Cần thay đổi f/r		1			
006	650751-1	Công tắc		1			
C10	620445-2	Mạch led		1			
007	643852-2	Thiết bị đầu cuối		1			
008	231951-8	Vòng canh búa 11		1			
009	267085-1	Long đèn đệm phẳng 12		1			
010	233005-7	Lò xo nắn 13		1			
011	326072-0	Nòng sắt		1			
012	424738-7	Đệm giảm xóc		1			
013	143299-5	Hộp búa hoàn chỉnh		1			
014	261151-6	Vòng đệm nylon 19		1			
015	216040-0	Bi hãm 3.5		2			
016	326576-2	Trục búa N		1			
017	326564-9	Ổ chứa lò xo nén		1			
018	216040-0	Bi hãm 3.5		24			
019	267175-0	Long đèn đệm phẳng 24		1			
020	234251-5	Lò xo nắn 25		1			
021	216041-8	Bi hãm 5.6		2			
022	227362-3	Nhông trục 22		2			
023	326562-3	Trục nhông chuyên		1			
024	256253-1	Ghim 5		2			
025	253314-8	Vòng đệm mỏng 15		1			
026	227378-8	Bánh răng bên trong 51		1			
027	213507-9	Vòng đệm-o 40		1			
028	143298-7	Hộp ổ đệm hoàn chỉnh		1			
029	638396-5	Van rời		1	*		
029-1	632F93-1	Van rời	<	1	*		
029-2	632U16-9	YOKE UNIT	O	1			
030	619377-8	Rô to		1			
031	196855-0	Bộ than		2			
032	632F25-8	Trộn bộ ổ chổi than		1	*		
C10	688172-7	Bộ lọc dòng		1	*		
C20	654037-5	Thiết bị đầu cuối cách nhiệt FVW S1.25-M3		2	*		
032		INC. 31			*		
032-1	632F23-2	Trộn bộ ổ chổi than	X	1			
032-1		INC. 31					
033	263032-0	Chốt cao su 4		4			
034	456044-2	Nắp sau		1			
035	266429-2	Vít tự cắt ren đầu siết 3X16		2			
036	183B63-4	Bộ vỏ ngoài		1			
C10	263005-3	Chốt cao su 6		2			
036		INC. 3					

A01	346317-0	Móc treo máy		1		
A01	346449-3	Móc treo máy		1		
A02	266622-8	Vít đầu giàn M4X12		1		
A03	141856-3	Vỏ nhựa hoàn chỉnh		1		
C10	162302-3	Then gài		2		
C20	324207-7	Trục		1		
C30	451749-9	Trục tay cầm		1		
A04	450128-8	Nắp pin		1		
A05	***DC18RC	DC18RC FAST CHARGER		1		
A06	196399-0	Bộ pin BL1840		2	*	
A06	196460-3	Bộ pin BL1820		2		
A06-1	197265-4	Bộ pin BL1840B	<	2	*	
A06-1	194204-5	Bộ pin BL1830		2	*	
A06-2	197265-4	Bộ pin BL1840B	O	2		
A06-2	197600-6	Bộ pin BL1830B	<	2	*	
A06-3	197600-6	Bộ pin BL1830B	O	2		
A07	807T14-8	Nhãn thùng nhựa DTD152RME		2	*	
A07	807T20-3	Nhãn thùng nhựa DTD152RAE		2	*	
A07	808Y90-5	Nhãn thùng nhựa DTD152RFE		2		
A07-1	807T13-0	Nhãn thùng nhựa DTD152RME	<	2		
A07-1	807T19-8	Nhãn thùng nhựa DTD152RAE	<	2		
A08	B-66743	TWIST TORSIONBIT PH2-120 1PC		1	*	
A08-1	E-10833	TWIST TORSION BIT PH2-65MM 1PC	X	1	*	
A08-2	A-67511	SLIM TWIST TORSION PH2-65 3P C	<	1		
F04	194649-7	Bộ hộp bảo vệ pin		1		
C10	251314-2	Vít đầu giàn M4X12		2		
F05	194654-4	Bộ móc rộng		1		
C10	251314-2	Vít đầu giàn M4X12		1		
C20	324705-1	Móc treo máy		1		