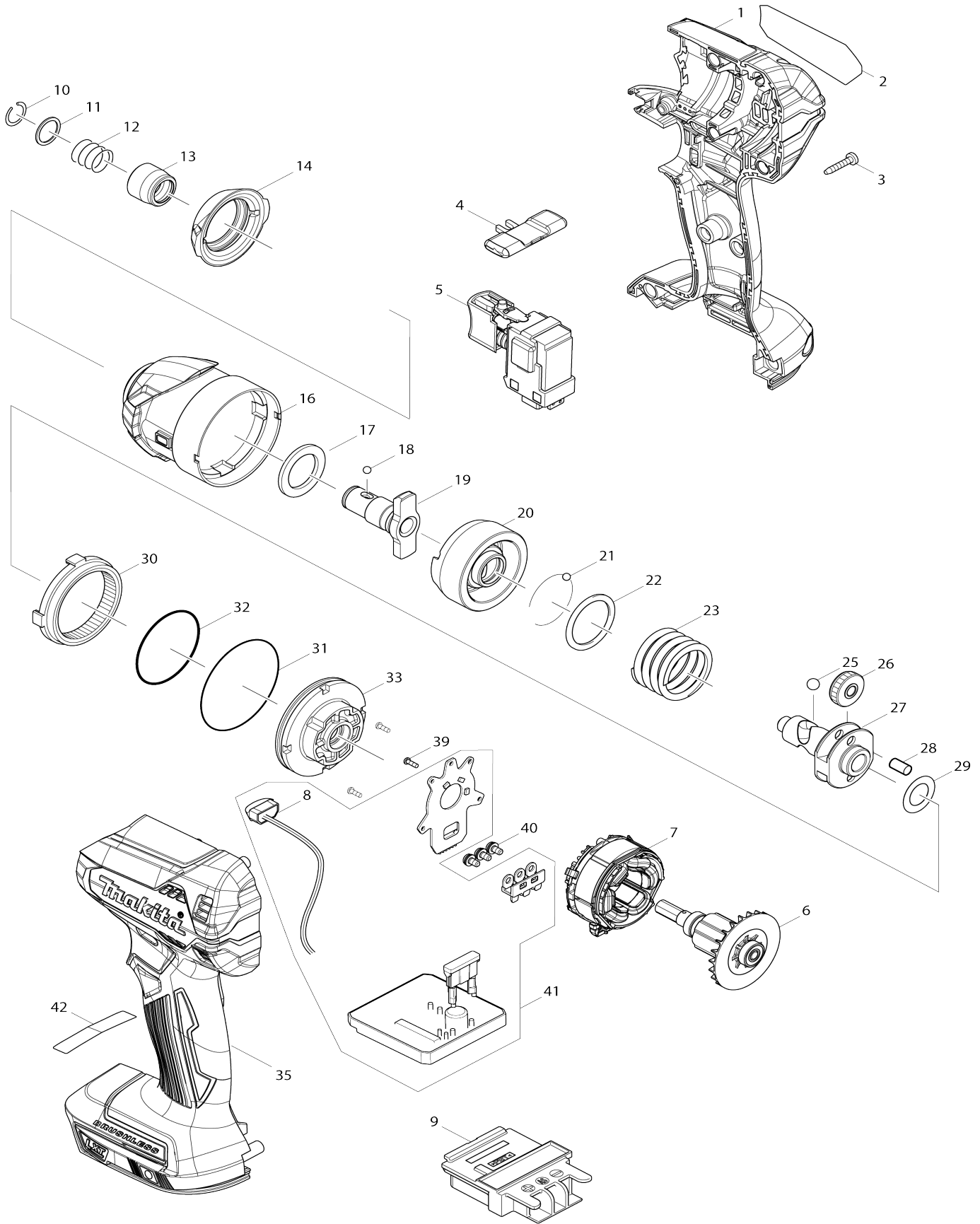


# Model No.DTD153 CORDLESS IMPACT DRIVER



**Model No.DTD153 CORDLESS IMPACT DRIVER**

| Bản vẽ | Mã Phụ tùng | Mô tả                        | Tương ứng với | Số lượng | Cũ/ Mới | Ghi chú 1 | Ghi chú 2 |
|--------|-------------|------------------------------|---------------|----------|---------|-----------|-----------|
| 001    | 183E35-7    | Bộ vỏ ngoài                  |               | 1        |         |           |           |
| C10    | 263005-3    | Chốt cao su 6                |               | 2        |         |           |           |
| C20    | 252126-6    | Đai ốc khóa lục giác M4-7    |               | 2        |         |           |           |
| 001    |             | INC. 35                      |               |          |         |           |           |
| 002    | 852K79-1    | Bảng tên DTD153              |               | 1        | *       |           |           |
| 002-1  | 857L39-4    | Bảng tên DTD153              | S             | 1        |         |           |           |
| 003    | 266429-2    | Vít tự cắt ren đầu siết 3X16 |               | 9        |         |           |           |
| 004    | 455053-8    | Cần thay đổi f/r             |               | 1        |         |           |           |
| 005    | 143975-1    | Công tắc hoàn chỉnh          |               | 1        | *       |           |           |
| 005-1  | 141N42-0    | Công tắc hoàn chỉnh          | O             | 1        | *       |           |           |
| 005-2  | 143975-1    | Công tắc hoàn chỉnh          | O             | 1        |         |           |           |
| 006    | 619404-1    | Rôto                         |               | 1        | *       |           |           |
| 006-1  | 619404-1    | Rôto                         | O             | 1        |         |           |           |
| 007    | 629224-5    | Stato                        |               | 1        |         |           |           |
| 008    | 620557-1    | Mạch led                     |               | 1        |         |           |           |
| 009    | 643860-3    | Thiết bị đầu cuối            |               | 1        |         |           |           |
| 010    | 231951-8    | Vòng canh búa 11             |               | 1        |         |           |           |
| 011    | 267085-1    | Long đèn đệm phẳng 12        |               | 1        |         |           |           |
| 012    | 233005-7    | Lò xo nển 13                 |               | 1        |         |           |           |
| 013    | 326072-0    | Nòng sắt                     |               | 1        |         |           |           |
| 014    | 424888-8    | Đệm giảm xóc                 |               | 1        |         |           |           |
| 016    | 143957-3    | Hộp búa hoàn chỉnh           |               | 1        |         |           |           |
| 017    | 261151-6    | Vòng đệm nylon 19            |               | 1        |         |           |           |
| 018    | 216040-0    | Bi hãm 3.5                   |               | 2        |         |           |           |
| 019    | 326576-2    | Trục búa N                   |               | 1        |         |           |           |
| 020    | 326564-9    | Ổ chứa lò xo nển             |               | 1        |         |           |           |
| 021    | 216040-0    | Bi hãm 3.5                   |               | 24       |         |           |           |
| 022    | 267175-0    | Long đèn đệm phẳng 24        |               | 1        |         |           |           |
| 023    | 234251-5    | Lò xo nển 25                 |               | 1        |         |           |           |
| 025    | 216041-8    | Bi hãm 5.6                   |               | 2        |         |           |           |
| 026    | 227362-3    | Nhông trục 22                |               | 2        |         |           |           |
| 027    | 326562-3    | Trục nhông chuyên            |               | 1        |         |           |           |
| 028    | 256253-1    | Ghim 5                       |               | 2        |         |           |           |
| 029    | 253314-8    | Vòng đệm mỏng 15             |               | 1        |         |           |           |
| 030    | 227378-8    | Bánh răng bên trong 51       |               | 1        |         |           |           |
| 031    | 213606-7    | Vòng đệm-o 48                |               | 1        |         |           |           |
| 032    | 213507-9    | Vòng đệm-o 40                |               | 1        |         |           |           |
| 033    | 143958-1    | Hộp ổ đệm hoàn chỉnh         |               | 1        |         |           |           |
| 035    | 183E35-7    | Bộ vỏ ngoài                  |               | 1        |         |           |           |
| C10    | 263005-3    | Chốt cao su 6                |               | 2        |         |           |           |
| C20    | 252126-6    | Đai ốc khóa lục giác M4-7    |               | 2        |         |           |           |
| 035    |             | INC. 1                       |               |          |         |           |           |
| 039    | 266490-9    | Vít đầu dù răng thừa 2X6     |               | 3        |         |           |           |
| 040    | 652069-6    | Vít đầu bằng M3X6            |               | 3        |         |           |           |
| 041    | 620563-6    | Bo mạch                      |               | 1        | *       |           |           |
| 041    |             | INC. 8                       |               |          | *       |           |           |
| 041-1  | 620J73-3    | Bo mạch                      | O             | 1        |         |           |           |
| 041-1  |             | INC. 8                       |               |          |         |           |           |

|       |           |                                   |   |   |   |  |
|-------|-----------|-----------------------------------|---|---|---|--|
| 043   | 857L40-9  | Không số.nhãn DTD153              | S | 1 |   |  |
| A01   | 266622-8  | Vít đầu giàn M4X12                |   | 1 |   |  |
| A02   | 346317-0  | Móc treo máy                      |   | 1 |   |  |
| A03   | 450128-8  | Nắp pin                           |   | 1 |   |  |
| A04   | ***DC18RC | DC18RC FAST CHARGER               |   | 1 |   |  |
| A04   |           | COMPO-PARTS                       |   |   |   |  |
| A05   | 197600-6  | Bộ pin BL1830B                    |   | 2 | * |  |
| A05   | 197280-8  | Bộ pin BL1850B                    |   | 2 | * |  |
| A05-1 | 197600-6  | Bộ pin BL1830B                    | O | 2 |   |  |
| A05-1 | 197280-8  | Bộ pin BL1850B                    | O | 2 |   |  |
| A06   | 141856-3  | Vỏ nhựa hoàn chỉnh                |   | 1 |   |  |
| C10   | 162302-3  | Then gài                          |   | 2 |   |  |
| A07   | B-66743   | TWIST TORSIONBIT PH2-120 1PC      |   | 1 | * |  |
| A07-1 | E-10833   | TWIST TORSION BIT PH2-65MM<br>1PC | X | 1 | * |  |
| A07-2 | A-67511   | SLIM TWIST TORSION PH2-65 3P<br>C | < | 1 |   |  |
| E01   | 163400-6  | Dây đeo tay                       |   | 1 |   |  |
| F04   | 194649-7  | Bộ hộp bảo vệ pin                 |   | 1 |   |  |
| F05   | 194654-4  | Bộ móc rộng                       |   | 1 |   |  |
| F06-1 | 197043-2  | Bộ móc treo dụng cụ               | O | 1 |   |  |