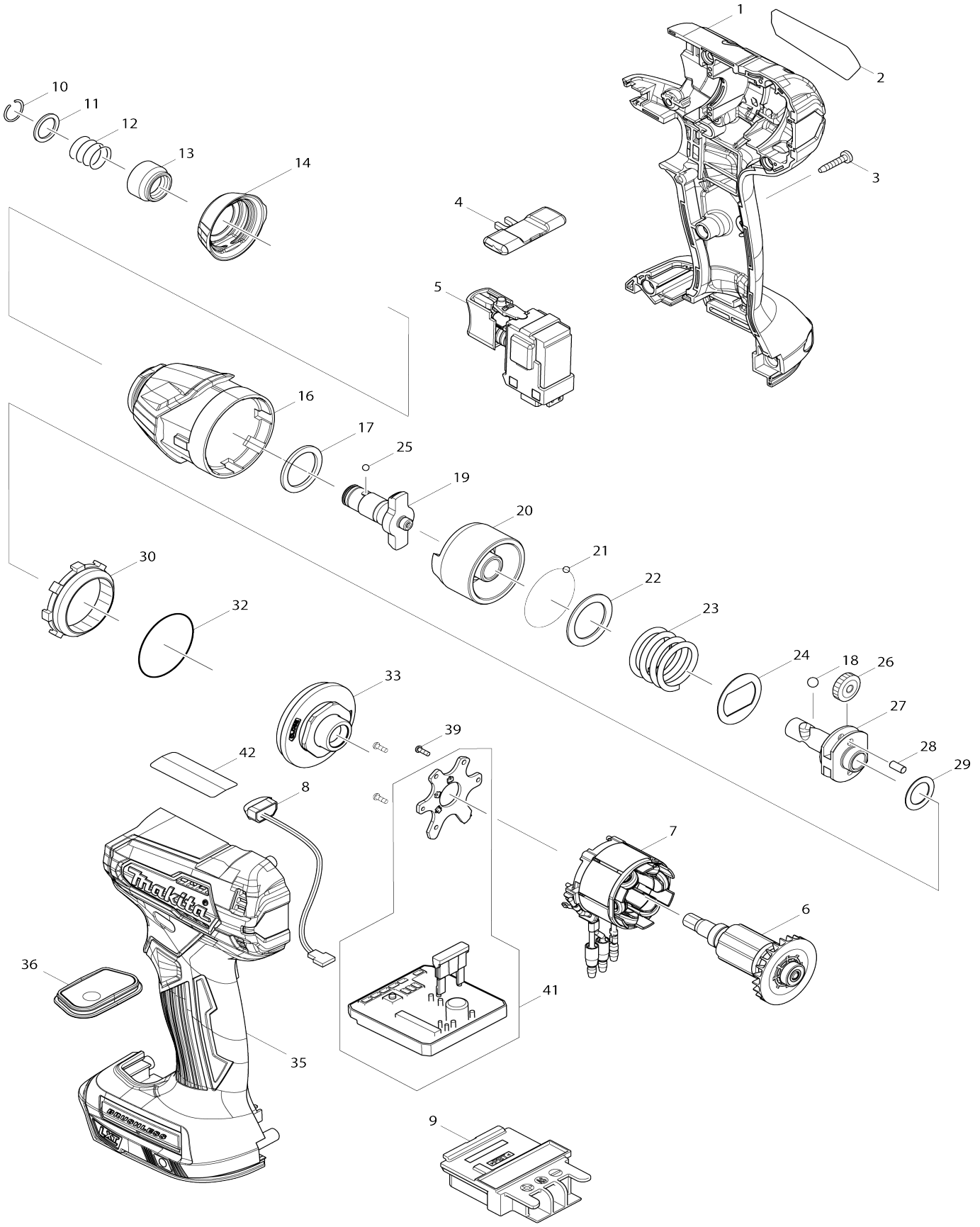


# Model No.DTD155 CORDLESS IMPACT DRIVER



**Model No.DTD155 CORDLESS IMPACT DRIVER**

Bản vẽ	Mã Phụ tùng	Mô tả	Tương ứng với	Số lượng	Cũ/ Mới	Ghi chú 1	Ghi chú 2
001	183G71-5	Bộ vỏ ngoài		1			
C10	252126-6	Đai ốc khóa lục giác M4-7		2			
001		INC. 35					
002	853G07-5	Bảng tên DTD155		1	*		
002-1	857L52-2	Bảng tên DTD155	S	1			
003	266429-2	Vít tự cắt ren đầu siết 3X16		9			
004	455053-8	Cần thay đổi f/r		1			
005	143975-1	Công tắc hoàn chỉnh		1			
006	619415-6	Rôto		1	*		
006-1	619415-6	Rôto	O	1			
007	629233-4	Stato		1			
008	620521-2	Mạch led		1			
009	643860-3	Thiết bị đầu cuối		1			
010	231965-7	Vòng canh búa 10		1			
011	267143-3	Long đèn đệm phẳng 11		1			
012	233005-7	Lò xo nén 13		1			
013	326803-7	Nòng sắt		1			
014	424914-3	Đệm giảm xóc		1			
016	144132-4	Hộp búa hoàn chỉnh		1			
017	261159-0	Vòng đệm nylon 19		1			
018	216002-8	Bi hãm 4.8		2			
019	326629-7	Trục búa N		1			
020	324894-2	Ổ chứa lò xo nén		1			
021	216019-1	Bi hãm 3		24			
022	267380-9	Long đèn đệm phẳng 20		1			
023	232326-4	Lò xo nén 21		1			
024	267813-4	Núm hơi 21		1			
025	216019-1	Bi hãm 3		2			
026	221437-0	Nhông trục 17		2			
027	324897-6	Trục nhông chuyên		1			
028	268217-3	Ghim 3.5		2			
029	253052-2	Long đèn đệm phẳng 12		1			
030	227316-0	Bánh răng bên trong 43		1			
032	213479-8	Vòng đệm-o 33		1			
033	141893-7	Hộp ổ đệm hoàn chỉnh		1			
035	183G71-5	Bộ vỏ ngoài		1			
C10	252126-6	Đai ốc khóa lục giác M4-7		2			
035		INC. 1					
036	144137-4	Bộ miếng che công tắc		1			
039	266490-9	Vít đầu dù răng thừa 2X6		3			
041	620586-4	Bo mạch		1			
043	857L53-0	Không số.nhãn DTD155	S	1			
A01	266622-8	Vít đầu giàn M4X12		1			
A02	346317-0	Móc treo máy		1			
A03	***DC18RC	DC18RC FAST CHARGER		1			
A04	197600-6	Bộ pin BL1830B		2	*		
A04-1	197600-6	Bộ pin BL1830B	O	2			
A05	450128-8	Nắp pin		1			

A06	141856-3	Vỏ nhựa hoàn chỉnh		1			
C10	162302-3	Then gài		2			
C20	324207-7	Trục		1			
C30	451749-9	Trục tay cầm		1			
A07	B-66743	TWIST TORSIONBIT PH2-120 1PC		1	*		
A07-1	E-10833	TWIST TORSION BIT PH2-65MM 1PC	X	1	*		
A07-2	A-67511	SLIM TWIST TORSION PH2-65 3P C	<	1			
F05	194654-4	Bộ móc rộng		1			