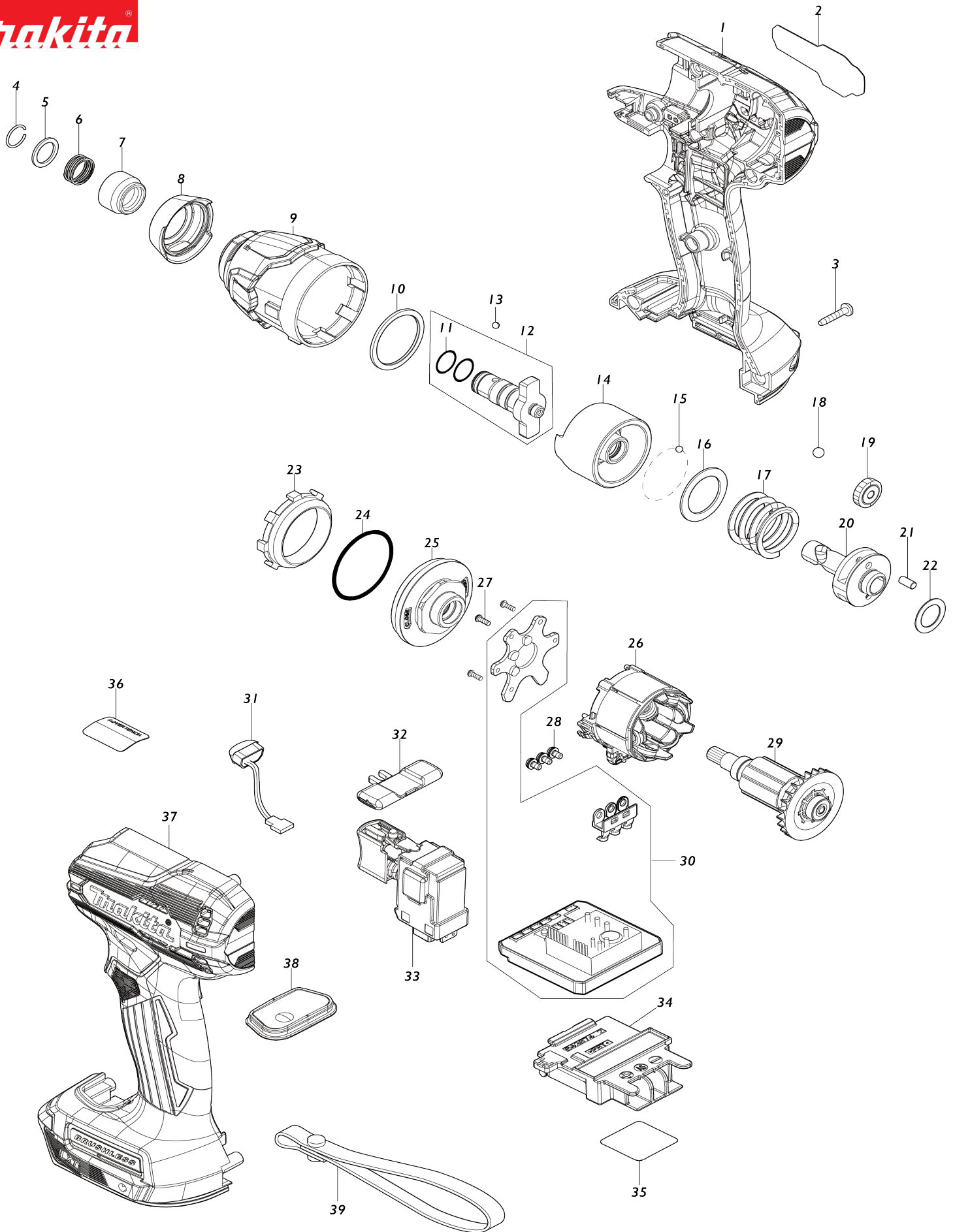


Model No.DTD157 CORDLESS IMPACT DRIVER



Model No.DTD157 CORDLESS IMPACT DRIVER

Bản vẽ	Mã Phụ tùng	Mô tả	Tương ứng với	Số lượng	Cũ/ Mới	Ghi chú 1	Ghi chú 2
001	183S27-0	Bộ vỏ ngoài		1			
C10	263005-3	Chốt cao su 6		2			
C20	252126-6	Đai ốc khóa lục giác M4-7		2			
001		INC. 37					
002	811B03-9	Bảng tên DTD157		1			
003	266429-2	Vít tự cắt ren đầu siết 3X16		9			
004	231965-7	Vòng canh búa 10		1			
005	267143-3	Long đèn đệm phẳng 11		1			
006	233005-7	Lò xo nén 13		1			
007	326803-7	Nòng sắt		1			
008	422661-0	Đệm giảm xóc		1			
009	140Y09-1	Hộp búa hoàn chỉnh		1			
010	261165-5	Vòng đệm nylon 26		1			
011	213920-1	Vòng đệm-o 10.5		2			
012	136382-5	Cụm đầu xoay N		1			
012		INC. 11					
013	216019-1	Bi hãm 3		2			
014	327824-2	Ổ chứa lò xo nén		1			
015	216019-1	Bi hãm 3		24			
016	267380-9	Long đèn đệm phẳng 20		1			
017	232326-4	Lò xo nén 21		1			
018	216002-8	Bi hãm 4.8		2			
019	227213-0	Nhông trục 17		2			
020	327743-2	Trục nhông chuyên		1			
021	268217-3	Ghim 3.5		2			
022	253052-2	Long đèn đệm phẳng 12		1			
023	227316-0	Bánh răng bên trong 43		1			
024	213479-8	Vòng đệm-o 33		1			
025	140Y11-4	Hộp ổ đệm hoàn chỉnh		1			
026	629A44-3	Stato		1			
027	266490-9	Vít đầu dù răng thừa 2X6		3			
028	652069-6	Vít đầu bằng M3X6		3			
029	619672-6	Rôto		1			
030	620E43-2	Bo mạch		1			
031	620521-2	Mạch led		1			
032	455053-8	Cần thay đổi f/r		1			
033	143975-1	Công tắc hoàn chỉnh		1	*		
033-1	141N42-0	Công tắc hoàn chỉnh	O	1	*		
033-2	143975-1	Công tắc hoàn chỉnh	O	1			
034	643874-2	Thiết bị đầu cuối		1			
035	811B11-0	Không số.nhãn DTD157		1			
037	183S27-0	Bộ vỏ ngoài		1			
C10	263005-3	Chốt cao su 6		2			
C20	252126-6	Đai ốc khóa lục giác M4-7		2			
037		INC. 1					
038	144137-4	Bộ miếng che công tắc		1			
039	163400-6	Dây đeo tay		1			
A01	346317-0	Móc treo máy		1			

A02	266622-8	Vít đầu giàn M4X12		1		
A03	821550-0	Thùng nhựa đựng pin (loại 2)		1		
C10	453974-8	Then gài		4		
A04	8030E6-0	Nhãn thùng nhựa DTD157RTJ		2		
A05	8030E5-2	Nhãn chỉ định DTD157RTJ		1		
A06	837670-0	Khay trong		1		
A07	***DC18RC	DC18RC FAST CHARGER		1		
A07		COMPO-PARTS				
A08	197280-8	Bộ pin BL1850B		2		
A09	450128-8	Nắp pin		1		
F01	191K57-9	Bộ móc treo dụng cụ		1	*	
F01-1	197043-2	Bộ móc treo dụng cụ	<	1		
F05	194654-4	Bộ móc rộng		1		