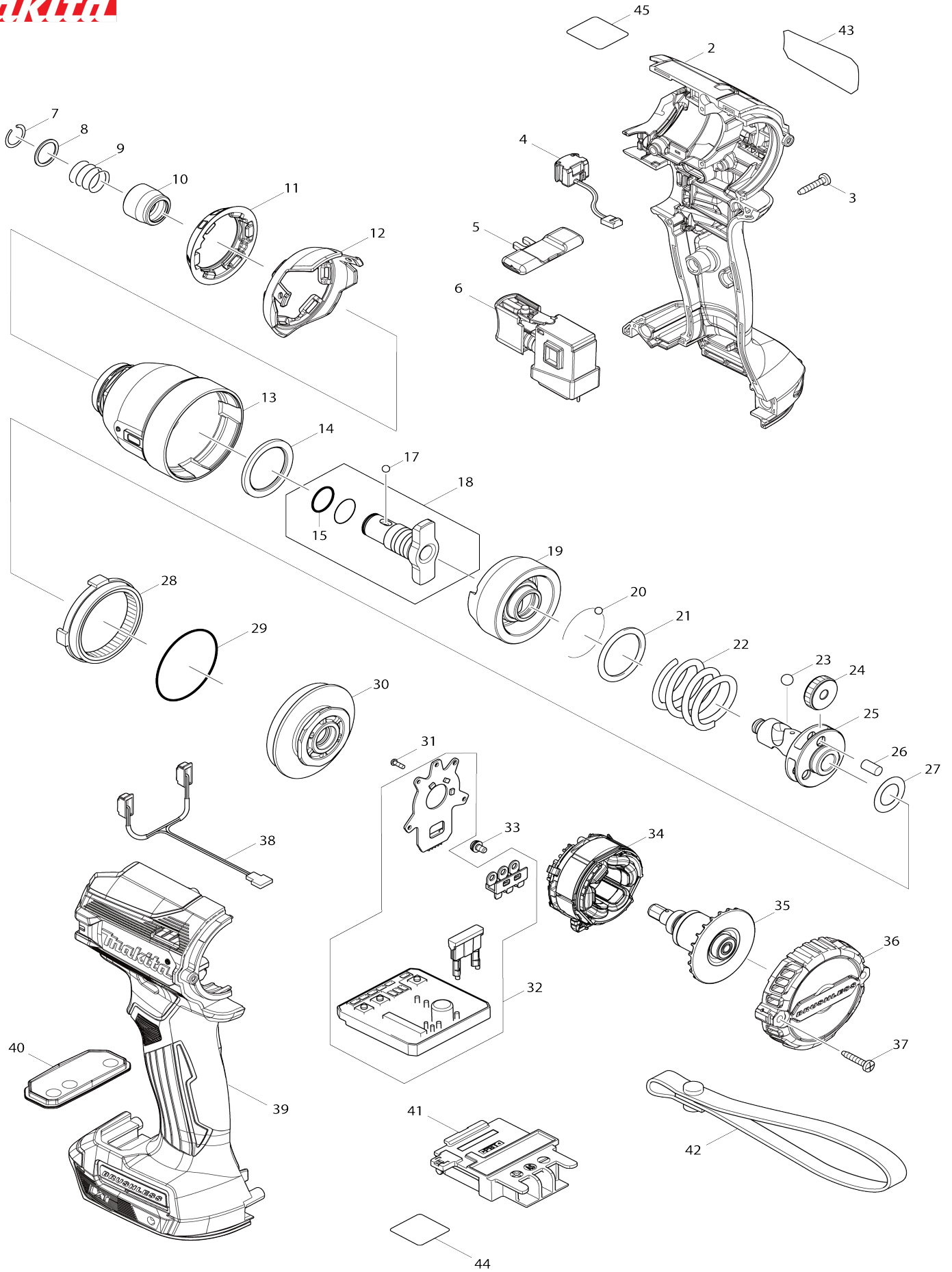


Model No.DTD171 CORDLESS IMPACT DRIVER



Model No.DTD171 CORDLESS IMPACT DRIVER

Bản vẽ	Mã Phụ tùng	Mô tả	Tương ứng với	Số lượng	Cũ/ Mới	Ghi chú 1	Ghi chú 2
002	183K87-4	Bộ vỏ ngoài		1	*		
C10	263005-3	Chốt cao su 6		2	*		
C20	252126-6	Đai ốc khóa lục giác M4-7		2	*		
002		INC. 39			*		
002-1	183N06-8	Bộ vỏ ngoài	<	1			
C10	263005-3	Chốt cao su 6		2			
C20	252126-6	Đai ốc khóa lục giác M4-7		2			
002-1		INC. 39					
002-1	183N09-2	Bộ vỏ ngoài		1			
002-1	183N07-6	Bộ vỏ ngoài		1			
003	266130-9	Vít tự cắt ren đầu siết 3X16		8			
004	632L84-8	Bộ công tắc		1			
005	455053-8	Cần thay đổi f/r		1			
006	140B49-1	Công tắc hoàn chỉnh		1			
C10	424496-5	Đệm dầu		1			
007	231951-8	Vòng canh búa 11		1			
008	267085-1	Long đèn đệm phẳng 12		1			
009	233005-7	Lò xo nển 13		1			
010	326072-0	Nòng sắt		1			
011	422269-0	Đệm giảm xóc		1			
012	458484-0	Búa trung gian		1			
013	140A51-8	Hộp búa hoàn chỉnh		1			
014	261160-5	Vòng đệm nylon 30		1			
015	213118-0	Vòng đệm-o 12		2			
017	216001-0	Bi hãm 3.5		2	*		
017-1	216040-0	Bi hãm 3.5	O	2			
018	136063-1	Bộ trục búa		1			
018		INC. 15					
019	327114-3	Ổ chứa lò xo nén		1	*		
019-1	327750-5	Ổ chứa lò xo nén	O	1			
020	216001-0	Bi hãm 3.5		24	*		
020-1	216040-0	Bi hãm 3.5	O	24			
021	267175-0	Long đèn đệm phẳng 24		1			
022	232459-5	Lò xo nển 24B		1			
023	216011-7	Bi hãm 5.6		2			
024	227338-0	Nhông trục 22		3			
025	327113-5	Trục nhông chuyên		1	*		
025-1	327751-3	Trục nhông chuyên	O	1			
026	268311-1	Ghim 5		3			
027	253314-8	Vòng đệm mỏng 15		1	*		
027-1	253445-3	Long đèn đệm phẳng 15	O	1			
028	226182-2	Bánh răng bên trong 51		1			
029	213507-9	Vòng đệm-o 40		1			
030	143976-9	Hộp ổ đệm hoàn chỉnh		1			
031	266490-9	Vít đầu dù răng thừa 2X6		3			
032	620848-0	Bo mạch		1	*		
032-1	620D48-6	Bo mạch	O	1			
033	652069-6	Vít đầu bằng M3X6		3			

034	629217-2	Stato		1		
035	619408-3	Rôto		1		
036	458478-5	Nắp sau		1		
036	458481-6	Nắp sau		1		
036	458479-3	Nắp sau		1		
037	266130-9	Vít tự cắt ren đầu siết 3X16		2		
038	620849-8	Mạch led		1		
039	183K87-4	Bộ vỏ ngoài		1	*	
C10	263005-3	Chốt cao su 6		2	*	
C20	252126-6	Đai ốc khóa lục giác M4-7		2	*	
039		INC. 2			*	
039-1	183N06-8	Bộ vỏ ngoài	<	1		
C10	263005-3	Chốt cao su 6		2		
C20	252126-6	Đai ốc khóa lục giác M4-7		2		
039-1		INC. 2				
039-1	183N09-2	Bộ vỏ ngoài		1		
039-1	183N07-6	Bộ vỏ ngoài		1		
040	140G40-9	Bộ miếng che công tắc		1		
041	643860-3	Thiết bị đầu cuối		1		
043	855E98-0	Bảng tên DTD171		1		
044	855F05-9	Không số.nhãn DTD171		1		
A01	266622-8	Vít đầu giàn M4X12		1		
A02	346317-0	Móc treo máy		1		
A03	B-66743	TWIST TORSIONBIT PH2-120 1PC		1	*	
A03-1	E-10833	TWIST TORSION BIT PH2-65MM 1PC	X	1	*	
A03-2	A-67511	SLIM TWIST TORSION PH2-65 3P C	<	1		
A04	450128-8	Nắp pin		1		
A05	***DC18RC	DC18RC FAST CHARGER		1		
A06	197600-6	Bộ pin BL1830B		2	*	
A06	197280-8	Bộ pin BL1850B		2	*	
A06-1	197600-6	Bộ pin BL1830B	O	2		
A06-1	197280-8	Bộ pin BL1850B	O	2		
A07	821550-0	Thùng nhựa đựng pin (loại 2)		1		
C10	453974-8	Then gài		4		
A08	818S88-8	Nhãn thùng nhựa DTD171RFJ		2		
A08	818S90-1	Nhãn thùng nhựa DTD171RTJ		2		
A08	8006Y3-3	Nhãn thùng nhựa DTD171TJAR		2		
A08	8006Y7-5	Nhãn thùng nhựa DTD171TJB		2		
A09	818S87-0	Nhãn chỉ định DTD171RFJ		1		
A09	818S89-6	Nhãn chỉ định DTD171RTJ		1		
A09	8006Y2-5	Nhãn chỉ định DTD171TJAR		1		
A09	8006Y6-7	Nhãn chỉ định DTD171TJB		1		
A10	837670-0	Khay trong		1		
F08	194649-7	Bộ hộp bảo vệ pin		1		
F09	195779-7	Bộ móc treo		1		
F10-1	197043-2	Bộ móc treo dụng cụ	O	1		