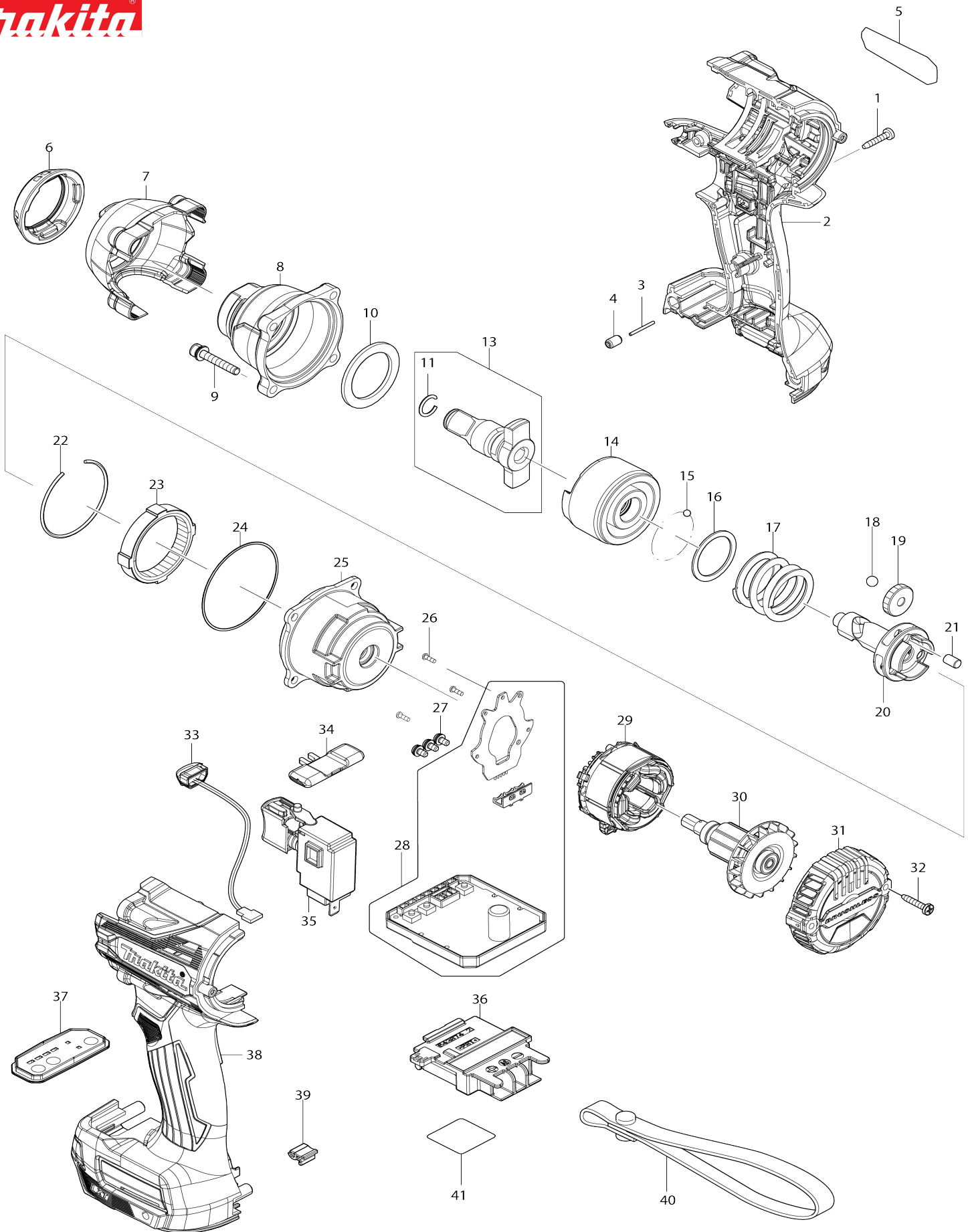


Model No.DTW300 CORDLESS IMPACT WRENCH



Model No.DTW300 CORDLESS IMPACT WRENCH

Bản vẽ	Mã Phụ tùng	Mô tả	Tương ứng với	Số lượng	Cũ/ Mới	Ghi chú 1	Ghi chú 2
001	266130-9	Vít tự cắt ren đầu siết 3X16		8			
002	183P27-2	Bộ vỏ ngoài		1			
C10	263005-3	Chốt cao su 6		2			
C20	252126-6	Đai ốc khóa lục giác M4-7		2			
002		INC. 38					
003	268284-8	Ghim 1.5		1			
004	263036-2	Chốt cao su 5		1			
005	857A18-6	Bảng tên DTW300		1			
006	422584-2	Đệm giảm xóc		1			
007	412556-5	Búa trung gian		1			
008	140T36-8	Hộp búa hoàn chỉnh		1	*		
008-1	1410F7-0	HAMMER CASE COMPLETE	O	1			
009	265472-8	Bu-lông đầu lỗ lục giác M4X25		4			
010	261154-0	Vòng đệm nylon 28		1			
011	231907-1	Vòng canh búa 10		1			
013	136223-5	Cụm đầu xoay E		1	*		
013		INC. 11			*		
013-1	136223-5	Cụm đầu xoay E	O	1	*		
013-1		INC. 11			*		
013-2	136223-5	Cụm đầu xoay E	O	1			
013-2		INC. 11					
014	327572-3	Ổ chứa lò xo nén		1			
015	216001-0	Bi hãm 3.5		24			
016	267175-0	Long đèn đệm phẳng 24		1			
017	232615-7	Lò xo nén 25		1			
018	216011-7	Bi hãm 5.6		2			
019	227338-0	Nhông trục 22		3			
020	327573-1	Trục nhông chuyên		1			
021	268311-1	Ghim 5		3			
022	233910-8	Vòng canh búa 43		1			
023	227337-2	Bánh răng bên trong 51		1			
024	213785-1	Vòng đệm-o 49		1			
025	140T37-6	Bộ hộp nhông bên trong		1			
026	266490-9	Vít đầu dù răng thừa 2X6		3			
027	652069-6	Vít đầu bằng M3X6		3			
028	620C64-2	Bo mạch		1			
029	629477-6	Stato		1	*		
029-1	629A98-0	Stato	O	1			
030	619626-3	Rôto		1			
031	412555-7	Nắp sau		1			
032	266130-9	Vít tự cắt ren đầu siết 3X16		2			
033	620521-2	Mạch led		1			
034	455053-8	Cần thay đổi f/r		1			
035	651443-5	Công tắc C3JR-4B		1			
036	643874-2	Thiết bị đầu cuối		1			
037	140T43-1	Bộ miếng che công tắc		1	*		
C10	8012S9-8	Nhãn công tắc		1	*		
037-1	141Y82-4	SWITCH PLATE COMPLETE	O	1			

C10	8012S9-8	Nhãn công tắc		1		
038	183P27-2	Bộ vỏ ngoài		1		
C10	263005-3	Chốt cao su 6		2		
C20	252126-6	Đai ốc khóa lục giác M4-7		2		
038		INC. 2				
039	424517-3	Miếng đệm		1		
040	163400-6	Dây đeo tay		1		
041	857A26-7	Không số.nhãn DTW300		1		
A01	266622-8	Vít đầu giàn M4X12		1		
A02	346317-0	Móc treo máy		1		
A03	821550-0	Thùng nhựa đựng pin (loại 2)		1		
C10	453974-8	Then gài		4		
A04	835L10-8	Khay trong		1		
A05	8013Y9-6	Nhãn thùng nhựa DTW300RTJ		2	*	
A05	8029V7-8	Nhãn thùng nhựa DTW300FJX4		2	*	
A05-1	8042J7-8	Nhãn thùng nhựa DTW300RTJ	O	2		
A05-1	8042K3-3	Nhãn thùng nhựa DTW300FJX4	O	2		
A06	8013Y8-8	Nhãn chỉ định DTW300RTJ		1		
A06	8029V6-0	Nhãn chỉ định DTW300FJX4		1		
A07	***DC18RC	DC18RC FAST CHARGER		1		
A07		COMPO-PARTS				
A08	450128-8	Nắp pin		1		
A09	197280-8	Bộ pin BL1850B		2		
A09	197600-6	Bộ pin BL1830B		2		
A10	197941-0	Bộ móc treo dụng cụ (với dây đeo o)		1		
C10	161464-4	Dây đeo vai		1		
C20	197940-2	Bộ móc treo dụng cụ		1		
C30	266622-8	Vít đầu giàn M4X12		2		
A11	B-66248	1/2 SQ. DR. EXTENSION 150MM		1		
A12	B-66232	9PC IMPACT SOCKET CASE SET		1	*	
A12-1	E-16570	IMPACT SOCKET IMPACT BLACK9 PCS	O	1		
F03	191K57-9	Bộ móc treo dụng cụ		1		