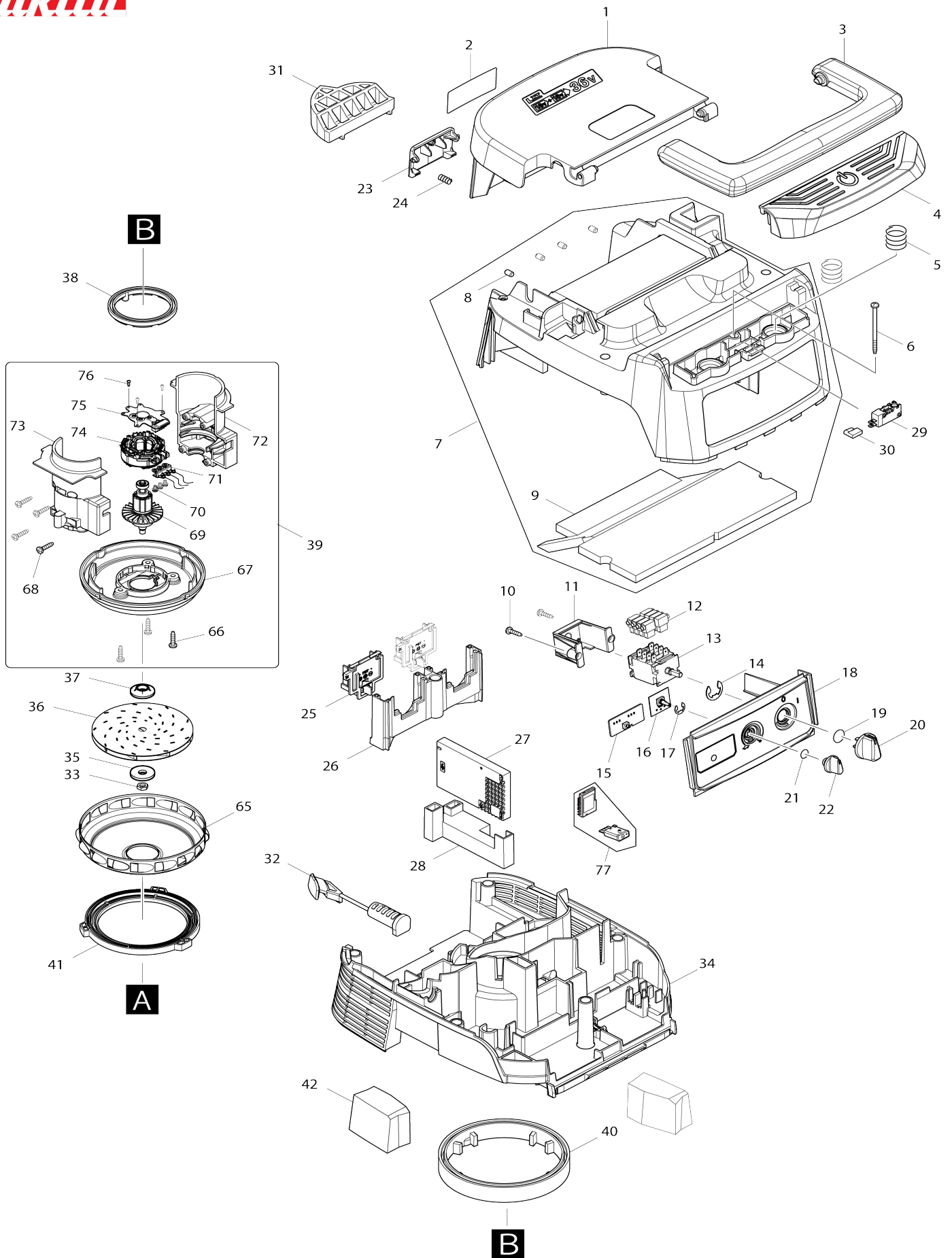
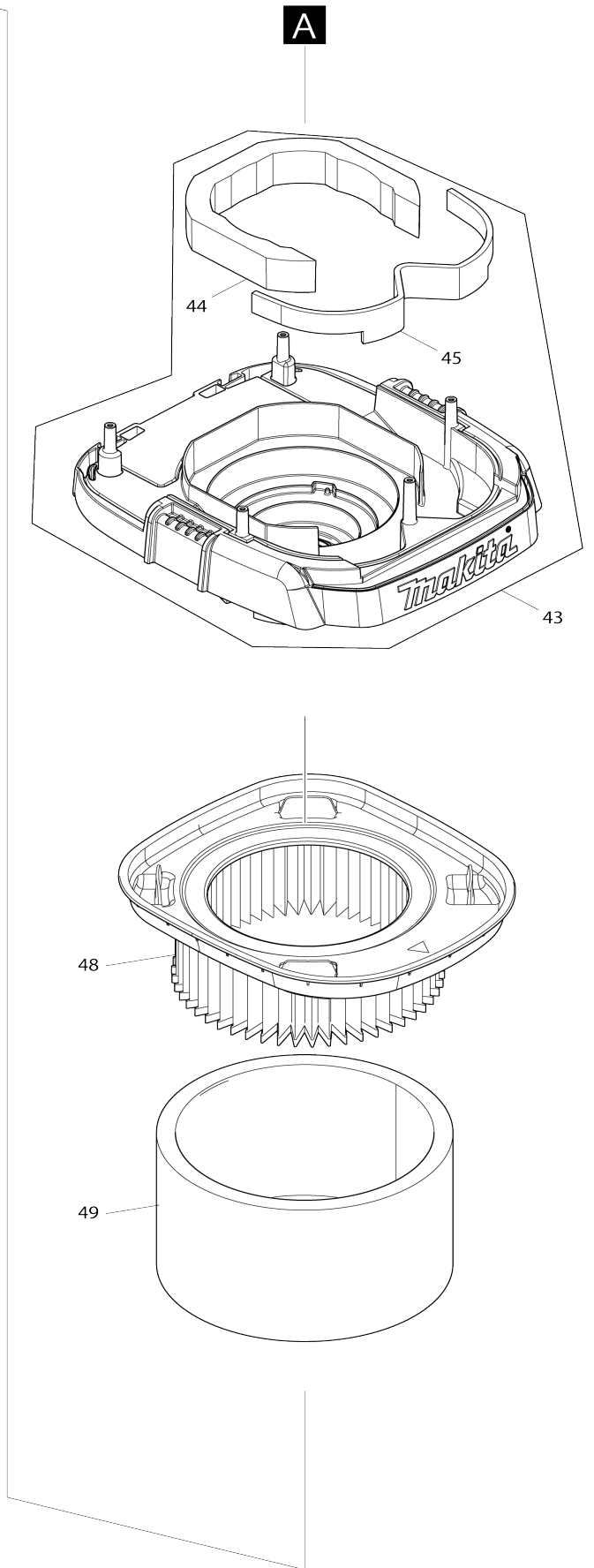
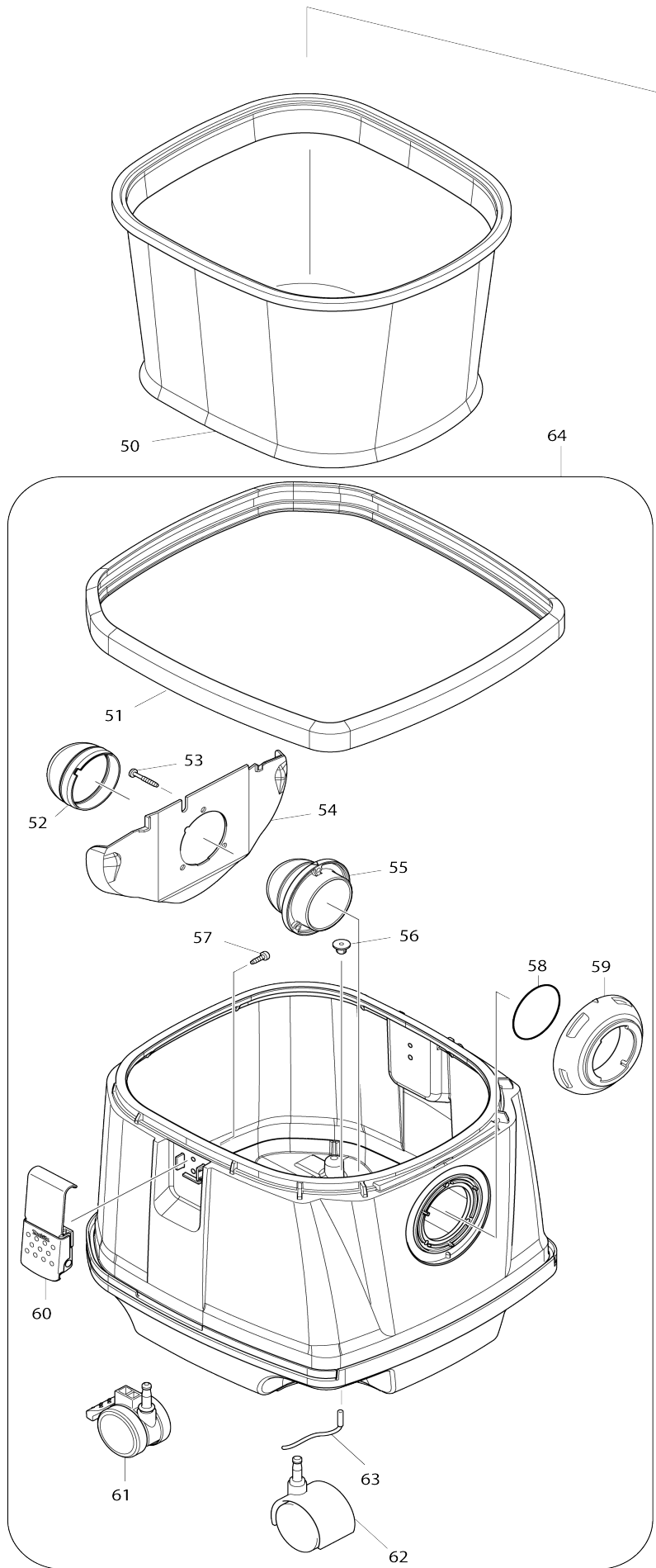


Model No.DVC154L CORDLESS VACUUM CLEANER



Model No.DVC154L CORDLESS VACUUM CLEANER



Model No.DVC154L CORDLESS VACUUM CLEANER

Bản vẽ	Mã Phụ tùng	Mô tả	Tương ứng với	Số lượng	Cũ/ Mới	Ghi chú 1	Ghi chú 2
001	144486-9	Bộ nắp pin		1			
C10	891977-8	Nhãn lưu ý		1			
002	855W78-4	Bảng tên DVC154L		1			
003	455734-4	Tay nắm		1			
004	459262-1	Nút công tắc		1			
005	234273-5	Lò xo nén 20		2			
006	266340-8	Vít tự cắt ren đầu siết 4X65		6			
007	144973-8	Bộ nắp vỏ máy		1			
007		INC. 8,9					
008	263005-3	Chốt cao su 6		4			
009	424688-6	Miếng đệm giảm chấn		1			
010	266326-2	Vít tự cắt ren đầu siết 4X18		2			
011	451343-7	Giá đỡ công tắc		1			
012	686023-8	Rắc đầu nối		8			
013	651098-6	Công tắc 1703. 4801		1			
014	961062-2	Vòng gài trục nhôm (NGOÀI) E-1 2		1			
015	620649-6	Mạch led		1			
016	631922-9	Bo mạch điều khiển tốc độ		1			
017	961013-5	Vòng gài trục nhôm (NGOÀI) E-7		1			
018	140H44-7	Mặt ốp công tắc		1			
C10	812D41-6	Nhãn chỉ định		1			
C20	818H47-6	Nhãn công tắc		1			
019	213176-6	Vòng đệm-o 14		1			
020	455733-6	Thanh gạt công tắc		1			
021	213054-0	Vòng đệm-o 9		1			
022	451344-5	Nút điều chỉnh		1			
023	455728-9	Nắp bàn phím		1			
024	231240-1	Lò xo nén 7		1			
025	644808-8	Thiết bị đầu cuối		2			
026	455729-7	Giá đỡ để gài pin		1			
027	620726-4	Bo mạch		1			
028	457609-3	Giá đỡ bộ điều khiển		1			
029	651910-0	Công tắc D2VW-01-3HS		1			
030	686039-3	Rắc đầu nối		1			
031	424981-8	Đế chặn		1			
032	424980-0	Nắp		1			
033	252268-6	Đai ốc lục giác M6		1			
034	455726-3	Tấm chắn		1			
035	253752-4	Long đèn đệm phẳng 8		1			
036	240178-9	Cánh quạt 104		1			
037	313062-2	Vành		1			
038	424685-2	Vòng cao su 60		1			
039	123974-9	Cụm động cơ		1			
039		INC. 66-76					
040	424686-0	Vòng cao su 120		1			
041	424687-8	Vòng đệm buồng gió		1			
042	424690-9	Mút lọc bụi phía sau		2			

043	143175-3	Bộ nắp thùng chứa		1		
043		INC. 44,45				
044	424691-7	Bộ giảm chấn dạng đai		1		
045	424689-4	Giảm chấn phía trước		1		
048	197166-6	Trộn bộ lọc bụi dạng bột H		1		
049	423398-2	Xốp lọc bụi		1		
050	140253-0	Bộ túi bụi tròn		1		
051	422148-2	Đệm giảm xóc		1		
052	424382-0	Vòng kẹp cao su		1		
053	266257-5	Vít tự cắt ren đầu siết 4X28		3		
054	419351-4	Tấm giữ		1		
055	419350-6	Giá đỡ		1		
056	421468-1	Nút chặn		1		
057	266192-7	Vít tự cắt ren đầu siết 4X14		4		
058	213655-4	Vòng đệm-o 56		1		
059	451348-7	Đầu vào		1		
060	168537-4	Móc treo máy		2		
061	168535-8	Bánh xe 50		2		
062	168434-4	Bánh xe 50		2		
063	649150-2	Dây nóng nối đất 120		1		
064	191B57-5	Bộ gắn giấy nhám B		1		
064		INC. 51-63				
065	347171-5	Ổ chứa gió		1		
066	266326-2	Vít tự cắt ren đầu siết 4X18		3		
067	457486-3	Đế quạt		1		
068	266326-2	Vít tự cắt ren đầu siết 4X18		4		
069	619431-8	Rôto		1	*	
069-1	619431-8	Rôto	O	1		
070	652069-6	Vít đầu bằng M3X6		3		
071	632J83-8	Khối chì		1		
072	183F90-5	Bộ vỏ ngoài động cơ		1		
072		INC. 73				
073	183F90-5	Bộ vỏ ngoài động cơ		1		
073		INC. 72				
074	629256-2	Stato		1		
075	620648-8	Bo mạch B		1		
076	266490-9	Vít đầu dù răng thừa 2X6		3		
077	620755-7	Thiết bị thu và phát không dây h oàn chỉnh		1		
A01	195433-3	Trộn bộ ống dẫn 28-3.5		1		
C10	417191-4	Khóa ống hơi		1		
C20	417586-1	Nút dừng		1		
C30	417662-1	Chụp giữ mũi		1		
C40	417766-9	Đầu nối hút bụi 38		1		
A01		INC. A03,A04				
A02	195432-5	Bộ túi poly		1		
A03	417765-1	Đầu nối hút bụi 22		1		
A04	424379-9	Đầu nối hút bụi 24		1		
A05	455732-8	Hộp dụng cụ		1		
A06	195434-1	Trộn bộ ống dẫn 38-2.5		1		
C10	417191-4	Khóa ống hơi		1		
C20	417306-3	Chụp giữ mũi		2		

C30	417307-1	Đầu nối hút bụi		1		
C40	417586-1	Nút dừng		2		
A07	122512-4	Cụm vòi phun		1		
C01	151449-8	Con lăn hoàn chỉnh 40		2		
C06	415962-3	Con lăn 14		2		
C11	256241-8	Ghim 3		2		
C16	265871-4	Vít đầu dù răng thừa 4X16		6		
C21	154427-7	Khớp nối khuỷu tay hoàn chỉnh		1		
C26	415965-7	Vòi phun trên		1		
C31	415964-9	Giá đỡ khớp nối		1		
C36	743328-0	Chổi quét		1		
C41	743327-2	Gạt nước		1		
A08	192563-1	Bộ ống thẳng		1		
A09	192562-3	Bộ ống uốn cong		1		
A10	410306-2	Vòi phun góc		1		
A11	451350-0	Nút dừng		1		
A12	911138-5	Vít đầu dù M4X20 WR		1		
F08	192236-6	Bộ vòi phun neo		1		
F15	195435-9	Trọn bộ ống dẫn 38-5		1		
F16	195436-7	Trọn bộ ống dẫn 28-5		1		
F17	195437-5	Trọn bộ ống dẫn 28-2.5		1		
F19	195545-2	Bộ ống hơi trước 38		1		
F20	195546-0	Bộ ống hơi trước 24		1		
F21	195547-8	Bộ ống hơi trước 22		1		
F22	195548-6	Bộ khớp nối 22-38		1		
F23	195549-4	Bộ cụm vòi phun A		1		
F24	195551-7	Bộ cụm vòi phun		1		
F25	195552-5	Bộ giảm chấn		1		
F26	195553-3	Bộ lọc trước		1		
F27	195557-5	Bộ túi lọc		1	*	
F27-1	195557-5	Bộ túi lọc	O	1		
F28	195637-7	Bộ vòng bít giá đỡ		1		
F31-1	197265-4	Bộ pin BL1840B	O	1		
F32-1	197267-0	Bộ pin BL1840B	O	1		
F35-1	197273-5	Bộ pin BL1840B (2 cái)	O	1		
F39	198184-7	Bộ cụm vòi phun		1		
F40	198533-8	Bộ cụm vòi phun		1		
F50	191G76-1	Bộ ống trụ ngoài dạng lưới 28-5		1		