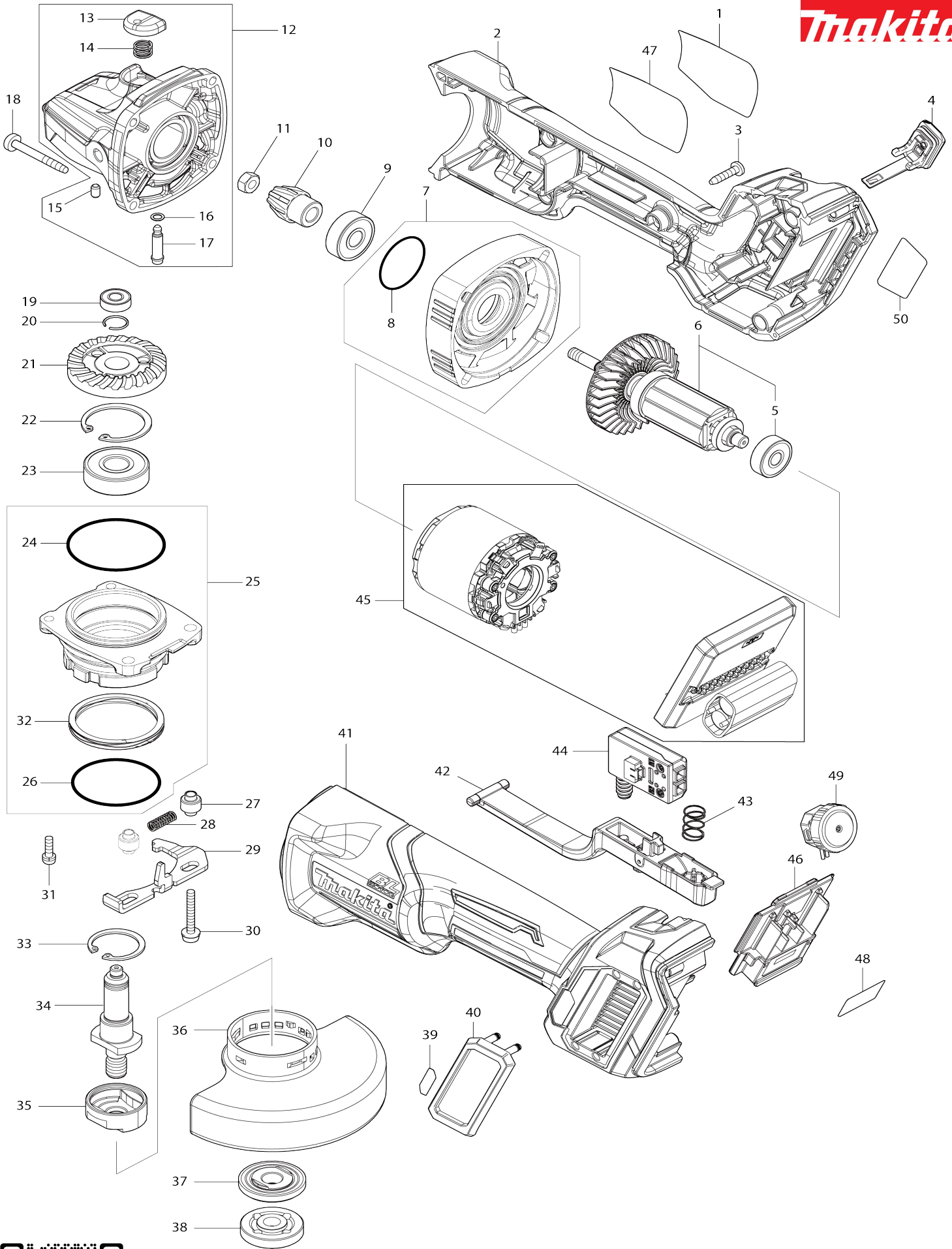


Model No.GA027G 100MM CORDLESS ANGLE GRINDER



**Model No.GA027G 100MM CORDLESS ANGLE GRINDER**

Bản vẽ	Mã Phụ tùng	Mô tả	Tương ứng với	Số lượng	Cũ/ Mới	Ghi chú 1	Ghi chú 2
001	8008U5-3	Tem nhãn		1	*		
002	183P78-5	Bộ vỏ ngoài động cơ		1			
C10	263005-3	Chốt cao su 6		2			
002		INC. 41					
003	266326-2	Vít tự cắt ren đầu siết 4X18		5			
004	140G30-2	Nắp hoàn chỉnh		1			
C10	213218-6	Vòng đệm-o 16		1	*		
C11	213A05-9	Vòng đệm-o 16	O	1			
C20	818H48-4	Nhẫn trên nắp		1			
005	210023-2	Bạc đạn 627DDW		1	*		
005-1	210325-6	BALL BEARING 627DDW	<	1			
006	519595-7	Bộ rôto		1	*		
006		INC. 5			*		
006-1	510614-2	ROTOR ASS'Y	<	1			
006-1		INC. 5					
007	136190-4	Bộ vỏ chứa nhông		1			
007		INC. 8					
008	213445-5	Vòng đệm-o 26		1			
009	210042-8	Bạc đạn 629LLB		1			
010	226976-5	Nhông côn xoắn 10		1			
011	252186-8	Đai ốc lục giác M6		1			
012	136198-8	Cụm vỏ hộp số		1			
012		INC. 13-17					
013	412234-7	Nắp chốt		1			
014	233072-2	Lò xo nén 8		1			
015	263002-9	Chốt cao su 4		1			
016	213960-9	Vòng đệm-o 5		1			
017	256546-6	Chốt giữ lưỡi 4		1			
018	266048-4	Vít tự cắt ren đầu siết 4X40		4			
019	210033-9	Bạc đạn 696ZZ		1			
020	233950-6	Vòng canh búa 11		1			
021	226862-0	Nhông côn xoắn 37		1			
022	962151-6	Vòng giữ (int) R-32		1			
023	211129-9	Bạc đạn 6201DDW		1			
024	213622-9	Vòng đệm-o 45		1	*		
024-1	213622-9	Vòng đệm-o 45	O	1			
025	136262-5	Cụm hộp ổ đệm		1			
025		INC. 24,26,32					
026	213510-0	Vòng đệm-o 36		1			
027	327322-6	Chụp giữ mũi 4		2			
028	232490-1	Lò xo nén 4		1			
029	347641-4	Đòn bẩy B		1			
030	911159-7	Vít đầu dù M4X30 WG		2			
031	911138-5	Vít đầu dù M4X20 WR		2			
032	232542-8	Lò xo sóng được cuộn dây 41		1	*		
032-1	232542-8	Lò xo sóng được cuộn dây 41	O	1			
033	962105-3	Vòng giữ (int) R-26		1			
034	326669-5	Trục nhông chuyên		1			

035	310516-0	Mặt bích chì B		1		
036	347478-9	Nắp đậy đĩa mài 100		1		
037	224483-2	Mặt bích bên trong 30		1	*	
037-1	224492-1	Mặt bích bên trong 29B	O	1		
038	224559-5	Đai ốc khóa 10-30		1	*	
038-1	224610-1	Đai ốc khóa 10-29	O	1		
039	8005T5-8	Nhãn logo XGT		1		
040	422610-7	Miếng kẽm lọc bụi		1		
041	183P78-5	Bộ vỏ ngoài động cơ		1		
C10	263005-3	Chốt cao su 6		2		
041		INC. 2				
042	140T33-4	Bộ thanh gạt công tắc		1		
043	233263-5	Lò xo nển 9		1		
044	651083-9	Công tắc C3XA-1PSPM		1		
045	629A00-3	Bộ stator		1		
046	632P65-6	Bộ thiết bị đầu cuối		1		
047	857H55-2	Bảng tên GA027G		1		
048	857H58-6	Không số.nhãn GA027G		1		
049	620D30-5	Mạch tốc độ		1		
050	8015J1-9	Nhãn chỉ định		1		
A01	158237-4	Tay nắm hoàn chỉnh 36		1		
A02	A-80852	GRINDING WHEEL 100X6X16		1		
A03	782420-7	Khóa mở đai ốc 20		1		
A04	412393-7	Nắp pin		2		
A05	***DC40RA	DC40RA FAST CHARGER		1		
A05		COMPO-PARTS				
A06	191B26-6	Bộ pin BL4040		2		
A07	821552-6	Thùng nhựa đựng pin (loại 4)		1		
C10	453974-8	Then gài		4		
A08	8017U0-0	Nhãn thùng nhựa GA027GM201		2		
A09	8017T9-5	Nhãn chỉ định GA027GM201		1	*	
A10	835E79-0	Khay trong		1		
F02	194514-0	Bộ tay cầm chống rung		1		
F03	191V54-1	Bộ phụ tùng nắp đậy đĩa cắt 100		1		