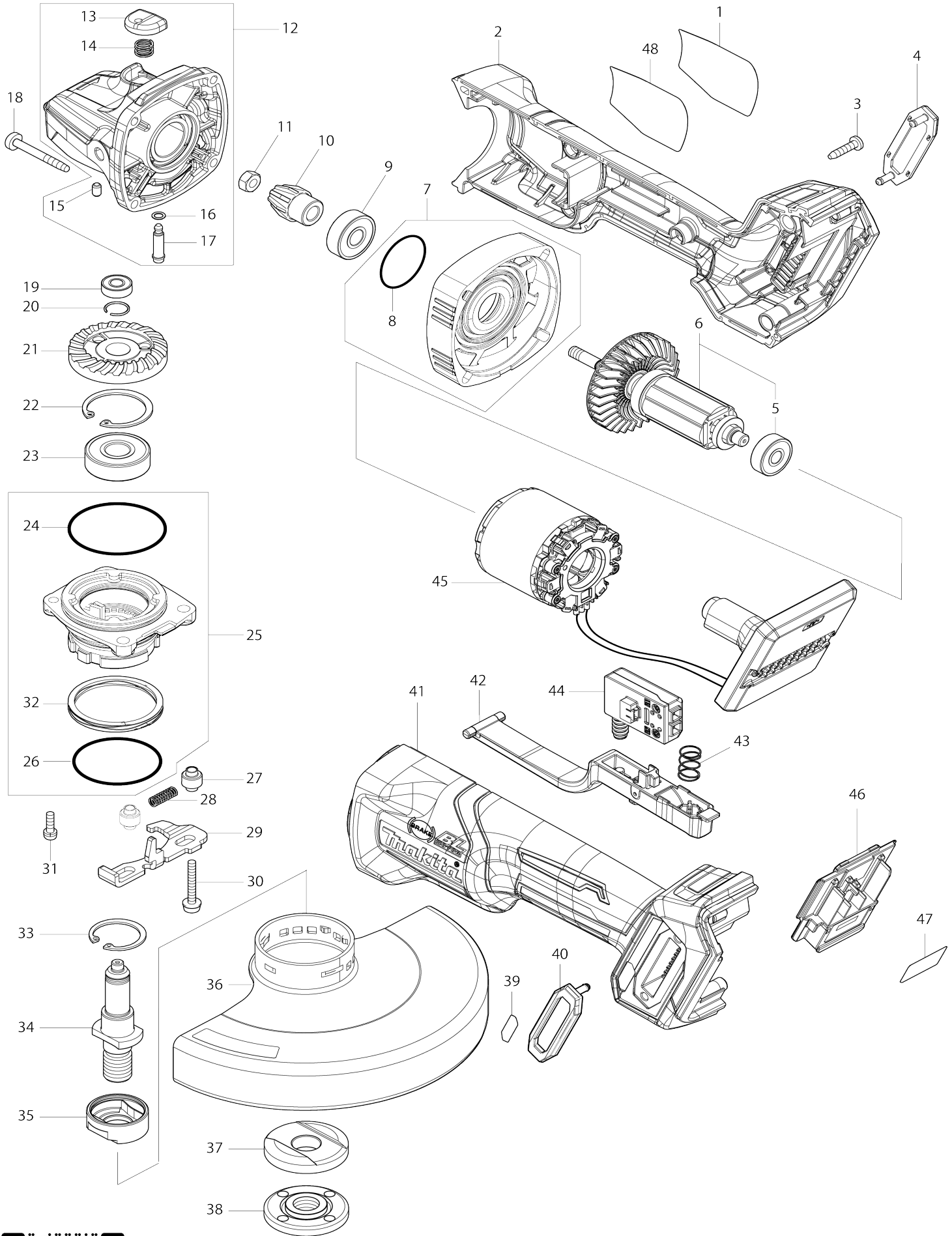


Model No.GA036G 150MM CORDLESS ANGLE GRINDER



Model No.GA036G 150MM CORDLESS ANGLE GRINDER

Bản vẽ	Mã Phụ tùng	Mô tả	Tương ứng với	Số lượng	Cũ/ Mới	Ghi chú 1	Ghi chú 2
001	8008U5-3	Tem nhãn		1	*		
002	183P29-8	Bộ vỏ ngoài động cơ		1			
C10	263005-3	Chốt cao su 6		2			
002		INC. 41					
003	266326-2	Vít tự cắt ren đầu siết 4X18		5			
004	422563-0	Miếng kẽm lọc bụi		1			
005	210023-2	Bạc đạn 627DDW		1	*		
005-1	210325-6	BALL BEARING 627DDW	<	1			
006	519595-7	Bộ rôto		1	*		
006		INC. 5			*		
006-1	510614-2	ROTOR ASS'Y	<	1			
006-1		INC. 5					
007	136190-4	Bộ vỏ chứa nhôm		1			
007		INC. 8					
008	213445-5	Vòng đệm-o 26		1			
009	210042-8	Bạc đạn 629LLB		1			
010	226976-5	Nhông côn xoắn 10		1			
011	252186-8	Đai ốc lục giác M6		1			
012	136198-8	Cụm vỏ hộp số		1			
012		INC. 13-17					
013	412234-7	Nắp chốt		1			
014	233072-2	Lò xo nén 8		1			
015	263002-9	Chốt cao su 4		1			
016	213960-9	Vòng đệm-o 5		1			
017	256546-6	Chốt giữ lưỡi 4		1			
018	266048-4	Vít tự cắt ren đầu siết 4X40		4			
019	210033-9	Bạc đạn 696ZZ		1			
020	233950-6	Vòng canh búa 11		1			
021	226862-0	Nhông côn xoắn 37		1			
022	962151-6	Vòng giữ (int) R-32		1			
023	211129-9	Bạc đạn 6201DDW		1			
024	213622-9	Vòng đệm-o 45		1	*		
024-1	213622-9	Vòng đệm-o 45	O	1			
025	136347-7	Cụm hộp ổ đệm		1			
025		INC. 24,26,32					
026	213510-0	Vòng đệm-o 36		1			
027	327322-6	Chụp giữ mũi 4		2			
028	232490-1	Lò xo nén 4		1			
029	347803-4	Đòn bẩy		1			
030	911159-7	Vít đầu dùi M4X30 WG		2			
031	911138-5	Vít đầu dùi M4X20 WR		2			
032	232542-8	Lò xo sóng được cuộn dây 41		1	*		
032-1	232542-8	Lò xo sóng được cuộn dây 41	O	1			
033	962105-3	Vòng giữ (int) R-26		1			
034	326672-6	Trục nhôm chuyên		1			
035	310514-4	Mặt bích chì		1			
036	347776-1	Nắp đậy đĩa mài 150		1			
037	224447-6	Mặt bích bên trong 42B		1			

038	224554-5	Đai ốc khóa 14-45		1		
039	8007R2-2	Nhãn logo XGT		1		
040	422563-0	Miếng kèm lọc bụi		1		
041	183P29-8	Bộ vỏ ngoài động cơ		1		
C10	263005-3	Chốt cao su 6		2		
041		INC. 2				
042	140T33-4	Bộ thanh gạt công tắc		1		
043	233263-5	Lò xo nển 9		1		
044	651083-9	Công tắc C3XA-1PSPM		1		
045	629480-7	Bộ stato		1		
046	632P65-6	Bộ thiết bị đầu cuối		1		
047	857V63-7	Không số.nhãn GA036G		1		
048	857V57-2	Bảng tên GA036G		1		
A01	158237-4	Tay nắm hoàn chỉnh 36		1		
A02	A-80846	DEPRESSED CENTER WHEEL 150X 36		1		
A03	782423-1	Khóa mở đai ốc 35		1		
F10	194305-9	Bộ đầu nối nhà đai ốc khóa 35		1		
F12	194514-0	Bộ tay cầm chống rung		1		