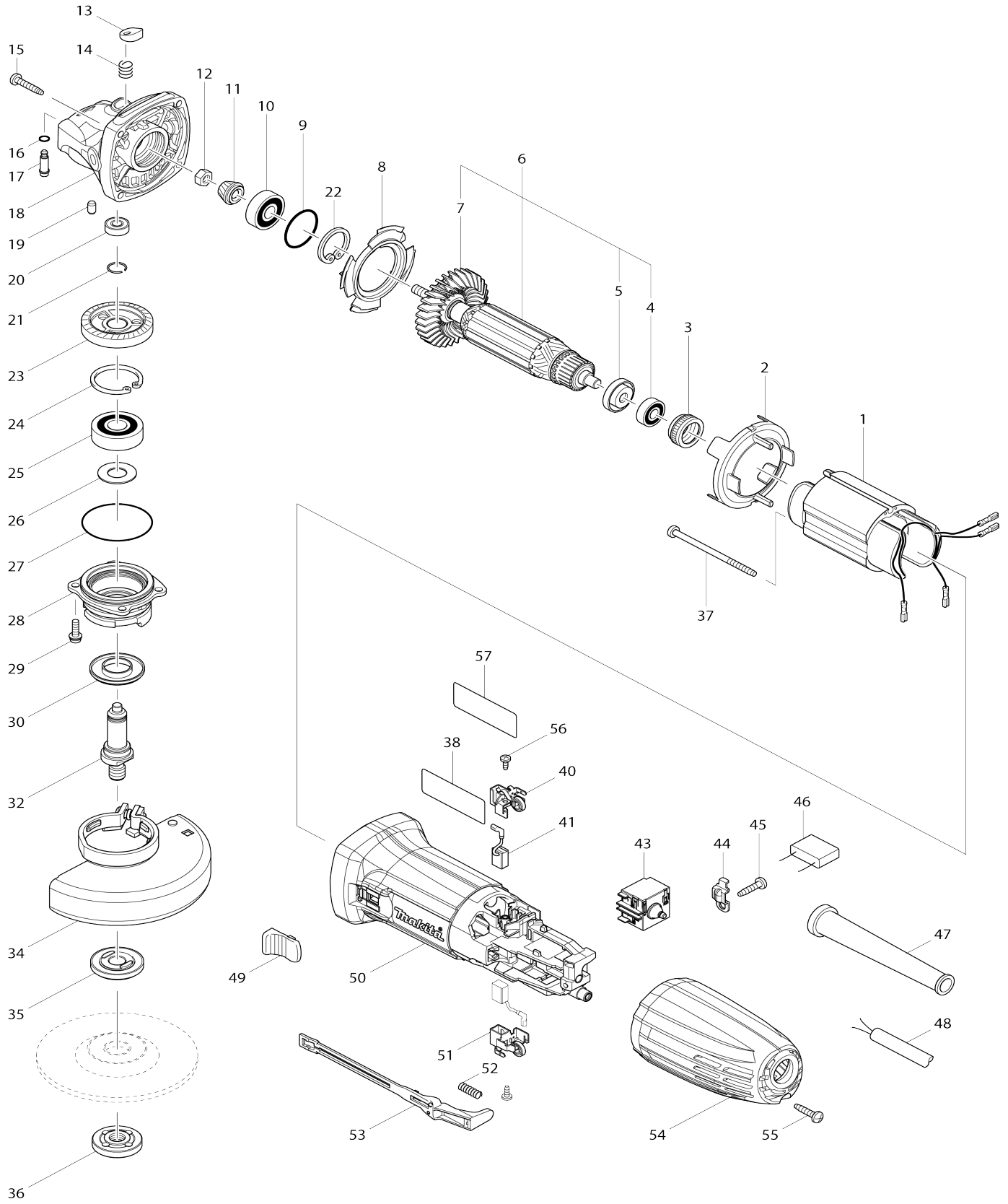


# Model No.GA4030R 100MM ANGLE GRINDER



**Model No.GA4030R 100MM ANGLE GRINDER**

Bản vẽ	Mã Phụ tùng	Mô tả	Tương ứng với	Số lượng	Cũ/ Mới	Ghi chú 1	Ghi chú 2
001	633903-9	Phần trường 220-240V		1			
002	450796-7	Tấm chắn gió		1			
003	421868-5	Vòng đệm cao su 19		1	*		
003-1	422768-2	Vòng đệm cao su 19	<	1			
004	210034-7	Bạc đạn 607LLB		1			
005	681636-0	Vòng đệm cách nhiệt		1			
006	517648-6	Cụm lõi ứng điện 220V		1			
006		INC. 4,5,7					
007	240139-9	Cánh quạt 56		1			
008	413126-3	Tấm dẫn hướng		1			
009	213445-5	Vòng đệm-o 26		1			
010	211092-6	Bạc đạn 629DDW		1			
011	227545-5	Nhông côn xoắn 10		1	*		
011-1	227545-5	Nhông côn xoắn 10	S	1			
012	252186-8	Đai ốc lục giác M6		1			
013	417771-6	Nắp chốt		1			
014	234057-1	Lò xo nển 8		1			
015	266324-6	Vít tự cắt ren đầu siết 4X22		4			
016	213032-0	Vòng đệm-o 4		1	*		
016-1	213960-9	Vòng đệm-o 5	O	1			
017	256510-7	Chốt giữ lưỡi 4		1			
018	318335-8	Vỏ ngoài hộp số		1			
019	263002-9	Chốt cao su 4		1			
020	210033-9	Bạc đạn 696ZZ		1			
021	233950-6	Vòng canh búa 11		1			
022	962105-3	Vòng giữ (int) R-26		1			
023	227546-3	Nhông côn xoắn 37		1	*		
023-1	227546-3	Nhông côn xoắn 37	S	1			
024	962151-6	Vòng giữ (int) R-32		1			
025	211129-9	Bạc đạn 6201DDW		1			
026	267113-2	Long đèn đệm phẳng 12		1	*		
026-1	267238-2	Long đèn đệm phẳng 12	O	1			
027	213561-3	Vòng đệm-o 42		1			
028	318336-6	Hộp ổ đệm		1			
029	265099-4	Vít đầu dù M4X14		4			
030	345464-4	Vòng đệm trục		1			
032	324956-6	Trục nhông chuyên		1			
034	125885-4	Cụm nắp đậy đĩa 100AK		1	*		
C10	213009-5	Vòng đệm-o 4		1	*		
C20	265180-1	Vít đầu dù M5X16		1	*		
034-1	122B50-8	Cụm nắp đậy đĩa 100AK	<	1			
C10	213009-5	Vòng đệm-o 4		1	*		
C20	265180-1	Vít đầu dù M5X16		1			
035	224314-5	Mặt bích bên trong 30		1	*		
035-1	224491-3	Mặt bích bên trong 29	O	1			
036	224559-5	Đai ốc khóa 10-30		1	*		
036-1	224610-1	Đai ốc khóa 10-29	O	1			
037	266325-4	Vít tự cắt ren đầu siết 4X70		2			

038	851S88-5	Bảng tên GA4030R		1	*		
038-1	8588X3-2	GA4030R NAME PLATE	<	1			
040	643839-4	Ổ chổi than 6X9		1			
041	195026-6	Bộ than		1			
043	650769-2	Công tắc		1			
044	687682-1	Kẹp dây		1			
045	266326-2	Vít tự cắt ren đầu siết 4X18		1			
047	682566-8	Chắn bảo vệ dây 10		1			
048	691015-4	Dây nguồn 0.75-2-2.5		1			
049	418016-5	Núm công tắc		1			
050	456380-6	Vỏ động cơ		1			
051	643839-4	Ổ chổi than 6X9		1			
052	233121-5	Lò xo nển 4		1			
053	450797-5	Thanh gạt công tắc		1			
054	456381-4	Nắp sau		1	*		
054-1	413A35-2	Nắp sau	<	1			
055	266326-2	Vít tự cắt ren đầu siết 4X18		1			
056	266492-5	Vít tự cắt ren đầu siết 3X8		2			
057	891976-0	Tem nhãn		1	*		
A01	153504-2	Tay nắm hoàn chỉnh 36		1			
A02	782420-7	Khóa mở đai ốc 20		1			
A04	A-80852	GRINDING WHEEL 100X6X16		1			
F01-1	194514-0	Bộ tay cầm chống rung	O	1			
F05-1	198414-6	Bộ nắp đậy đĩa 100CD	<	1			
C11	347205-4	Dây đai CD	<	1			
F19	191V54-1	Bộ phụ tùng nắp đậy đĩa cắt 100		1			