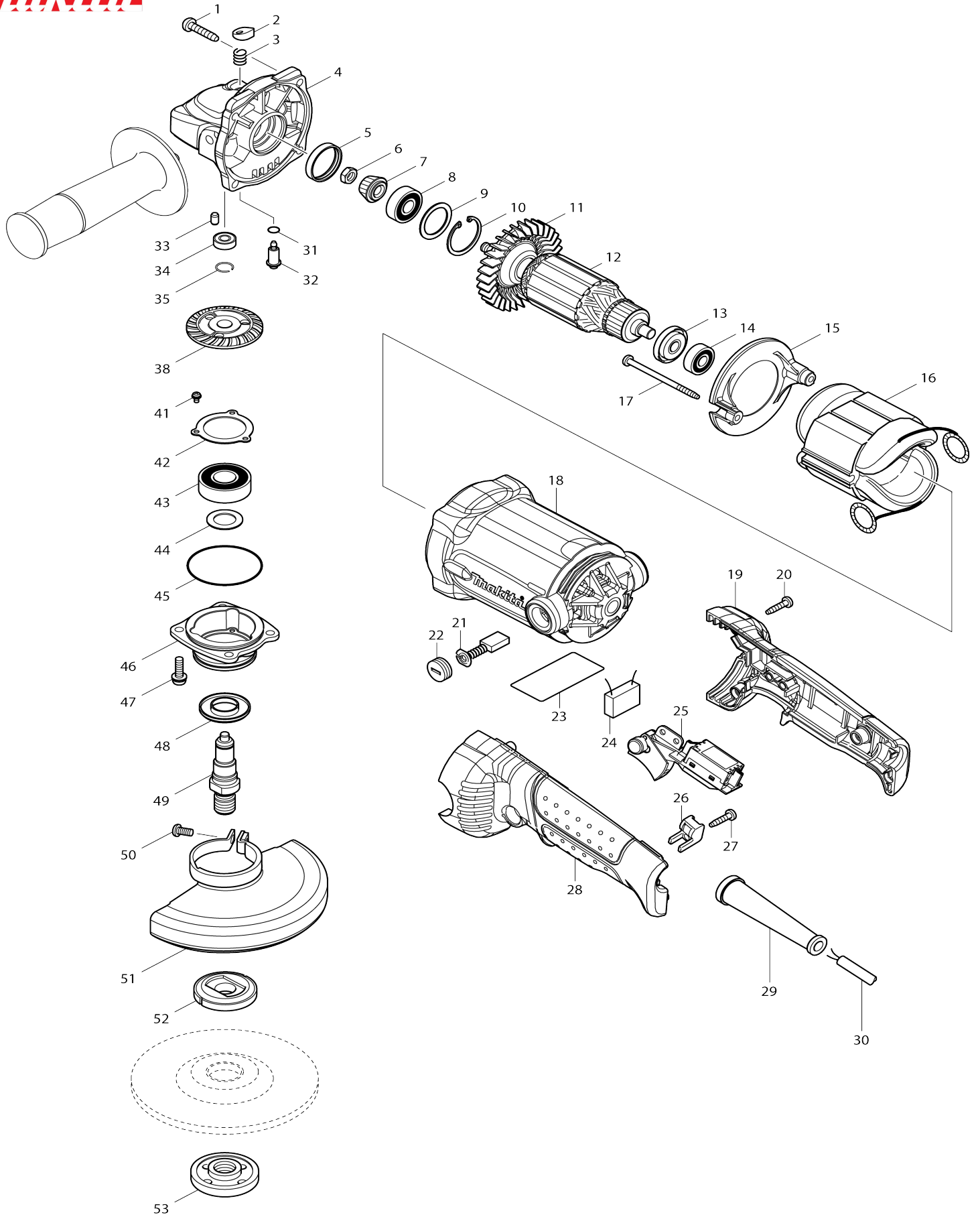


Model No.GA5010 ANGLE GRINDER 125MM



Model No.GA5010 ANGLE GRINDER 125MM

Bản vẽ	Mã Phụ tùng	Mô tả	Tương ứng với	Số lượng	Cũ/ Mới	Ghi chú 1	Ghi chú 2
001	266041-8	Vít tự cắt ren đầu siết 5X25		4	*		
001-1	266459-3	Vít tự cắt ren đầu siết 5X25	O	4			
002	417771-6	Nắp chốt		1			
003	231037-8	Lò xo nển 7		1	*		
003-1	234057-1	Lò xo nển 8	<	1			
004	318158-4	Vỏ ngoài hộp số		1			
005	262132-3	Vòng cao su 27		1			
006	264010-3	Đai ốc lục giác M7		1			
007	227517-0	Nhông côn xoắn 13		1			
008	211088-7	Bạc đạn 600DDW		1	*		
008-1	210059-1	Bạc đạn 600DDW	<	1			
009	267352-4	Long đèn đệm phẳng 22		1			
010	962107-9	Vòng giữ (int) R-30		1			
011	240094-5	Cánh quạt 70		1			
012	513703-2	Cụm lõi ứng điện 220V		1			
012		INC. 11,13,14					
013	681644-1	Vòng đệm cách nhiệt		1			
014	210044-4	Bạc đạn 608DDW		1			
015	419961-7	Tấm chắn gió		1			
016	525768-2	Cụm stato 220-240V		1			
C10	654020-2	Lò xo bung than 36L		2			
C20	654501-6	Mối nối không- cách nhiệt P-1.25		2	*		
C21	654485-8	Mối nối không- cách nhiệt	O	2			
017	266340-8	Vít tự cắt ren đầu siết 4X65		2			
018	158278-0	Vỏ ngoài động cơ hoàn chỉnh		1			
C10	643708-9	Ổ chổi than 5-11		2			
019	188291-4	Bộ tay cầm		1			
019		INC. 28					
020	266326-2	Vít tự cắt ren đầu siết 4X18		4			
021	A-81664	CARBON BRUSH CB-303A		1	*		
021-1	B-80151	CARBON BRUSH SET CB-303A	O	1	*		
021-2	B-80379	CARBON BRUSH SET CB-303A	<	1			
022	643750-0	Nắp giá đỡ 7-11		2			
023	863595-2	Bảng tên GA5010		1			
025	651193-2	Công tắc		1			
026	687261-5	Kẹp dây		1			
027	266326-2	Vít tự cắt ren đầu siết 4X18		1			
028	188291-4	Bộ tay cầm		1			
028		INC. 19					
029	682574-9	Chắn bảo vệ dây 10		1			
030	691015-4	Dây nguồn 0.75-2-2.5		1			
031	213977-2	Vòng đệm-o 7		1			
032	256505-0	Chốt giữ lưỡi 5		1			
033	263002-9	Chốt cao su 4		1			
034	210033-9	Bạc đạn 696ZZ		1			
035	233950-6	Vòng canh búa 11		1			
038	227518-8	Nhông côn xoắn 34A		1			
041	911003-8	Vít đầu dù M3X6 WR		3			

042	285728-3	Chốt giữ ổ đệm 39		1		
043	211241-5	Bạc đạn 6202DDW		1	*	
043-1	210304-4	BALL BEARING 6202DDW	O	1		
044	253853-8	Long đèn đệm phẳng 15		1		
045	213624-5	Vòng đệm-o 48		1		
046	318159-2	Hộp ổ đệm		1	*	
046-1	318300-7	Hộp ổ đệm	<	1	*	
046-2	318333-2	Hộp ổ đệm	S	1		
047	265131-4	Vít đầu dù M5X18		4		
048	345464-4	Vòng đệm trục		1		
049	324786-5	Trục nhông chuyên		1		
050	265103-9	Vít đầu dù M5X14		1	*	
050-1	251391-4	Vít đầu dù M5X16	<	1	*	
050-2	265180-1	Vít đầu dù M5X16	<	1		
051	125419-3	Cụm nắp đậy đĩa 125		1	*	
051		INC. 50			*	
051-1	135187-0	Bộ bảo vệ bánh	<	1	*	
051-1		INC. 50			*	
051-2	135202-0	Cụm nắp đậy đĩa 125K	<	1	*	
051-2		INC. 50			*	
051-3	122887-1	Cụm nắp đậy đĩa 125K	S	1	*	
C10	213009-5	Vòng đệm-o 4		1	*	
051-3		INC. 50			*	
051-4	123099-9	Cụm nắp đậy đĩa 125AK	<	1		
C10	213009-5	Vòng đệm-o 4		1	*	
051-4		INC. 50				
052	224415-9	Mặt bích bên trong 42		1		
053	224554-5	Đai ốc khóa 14-45		1		
A01	153504-2	Tay nắm hoàn chỉnh 36		1		
A02	782423-1	Khóa mở đai ốc 35		1		
F05	192227-7	Bộ vành trong 47		1		
F06-1	198416-2	Bộ nắp đậy đĩa 125CD	<	1		
F27	194483-5	Bộ tay cầm vòng		1		
F28	194514-0	Bộ tay cầm chống rung		1		