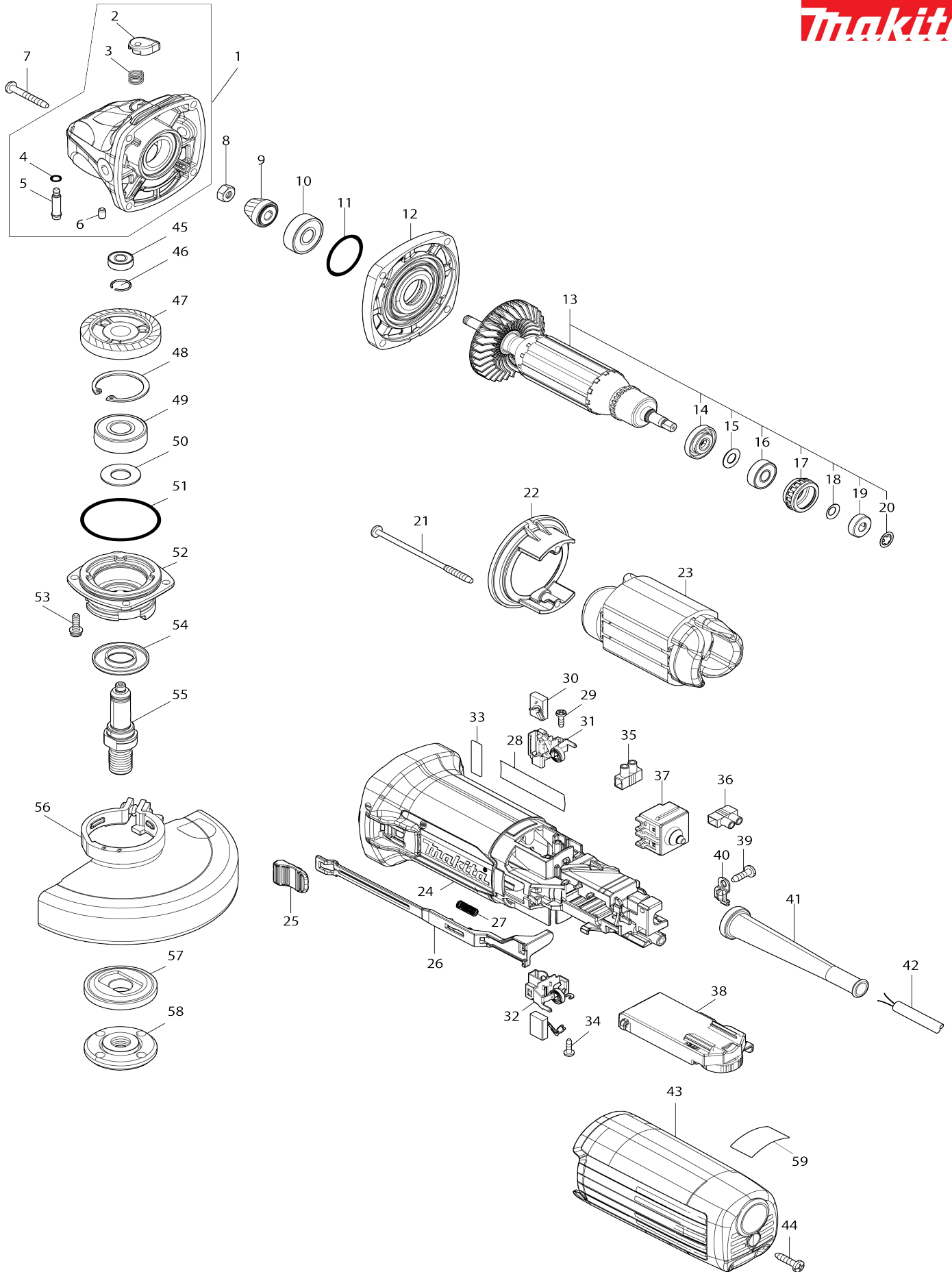


Model No.GA5100 125MM CORDLESS ANGLE GRINDER



Model No.GA5100 125MM CORDLESS ANGLE GRINDER

Bản vẽ	Mã Phụ tùng	Mô tả	Tương ứng với	Số lượng	Cũ/ Mới	Ghi chú 1	Ghi chú 2
001	137018-9	GEAR HOUSING ASSEMBLY		1			
001		INC. 2-6					
002	417771-6	Nắp chốt		1			
003	233376-2	Lò xo nển 8		1			
004	213960-9	Vòng đệm-o 5		1			
005	256546-6	Chốt giữ lưỡi 4		1			
006	263002-9	Chốt cao su 4		1			
007	266361-0	Vít tự cắt ren đầu siết 4X30		4			
008	252186-8	Đai ốc lục giác M6		1			
009	226861-2	Nhông côn xoắn 10		1			
010	211092-6	Bạc đạn 629DDW		1			
011	213445-5	Vòng đệm-o 26		1			
012	317821-6	Vỏ chứa nhông		1			
013	511B03-6	ARMATURE ASSEMBLY 220-240V		1			
013		INC. 14-20					
014	681636-0	Vòng đệm cách nhiệt		1			
015	253186-1	Long đèn đệm phẳng 7		1			
016	210017-7	Bạc đạn 607DDW		1			
017	422768-2	Vòng đệm cao su 19		1			
018	267756-0	Vòng đệm vênh 6		1			
019	688117-5	Vòng đệm nam châm		1			
020	259039-2	Khóa tự động 6		1			
021	266345-8	Vít tự cắt ren đầu siết 4X80		2			
022	457137-8	Tấm chắn gió		1			
023	621C88-1	FIELD 220V		1			
024	413R11-8	MOTOR HOUSING		1			
025	413R14-2	SWITCH KNOB		1			
026	413R12-6	SWITCH LEVER		1			
027	233121-5	Lò xo nển 4		1			
028	8141P7-6	GA5100 NAME PLATE		1			
029	266007-8	Vít tự cắt ren đầu siết 3X10		2			
030	195001-2	Bộ than		1	*		
030-1	194074-2	Bộ than	O	1			
031	644014-5	BRUSH HOLDER		1			
032	644014-5	BRUSH HOLDER		1			
033	8141P9-2	GA5100 SERIAL NO. LABEL		1			
034	266007-8	Vít tự cắt ren đầu siết 3X10		2			
035	654544-8	Miếng kết nối 1P		1			
036	654544-8	Miếng kết nối 1P		1			
037	650046-2	SWITCH 1247. 0304		1			
038	620M10-5	CONTROLLER		1			
039	266385-6	Vít tự cắt ren đầu siết 4X14		1			
040	687682-1	Kẹp dây		1			
041	682566-8	Chắn bảo vệ dây 10		1			
042	691015-4	Dây nguồn 0.75-2-2.5		1			
043	413R13-4	REAR COVER		1			
044	266326-2	Vít tự cắt ren đầu siết 4X18		1			
045	210033-9	Bạc đạn 696ZZ		1			

046	233950-6	Vòng canh búa 11		1		
047	226862-0	Nhông côn xoắn 37		1		
048	962151-6	Vòng giữ (int) R-32		1		
049	211129-9	Bạc đạn 6201DDW		1		
050	267238-2	Long đèn đệm phẳng 12		1		
051	213622-9	Vòng đệm-o 45		1		
052	318331-6	Hộp ổ đệm		1		
053	265099-4	Vít đầu dùi M4X14		4		
054	345464-4	Vòng đệm trục		1		
055	324954-0	Trục nhông chuyên		1		
056	141P28-6	WHEEL COVER 125AK COMPLETE		1		
C10	213009-5	Vòng đệm-o 4		1	*	
C20	265180-1	Vít đầu dùi M5X16		1		
C30	8050A1-8	CAUTION LABEL		1		
057	224490-5	Mặt bích bên trong 14-45		1		
058	224485-8	Đai ốc khóa 14-45		1		
059	898444-4	Nhãn hoạt động		1		
A01	199710-5	Bộ phụ tùng nắp đậy đĩa cắt 125		1		
A02	153489-2	Tay nắm hoàn chỉnh 36		1		
A03	D-18465	GRINDING WHEEL 125X6 A24R		1		
A04	782423-1	Khóa mở đai ốc 35		1		