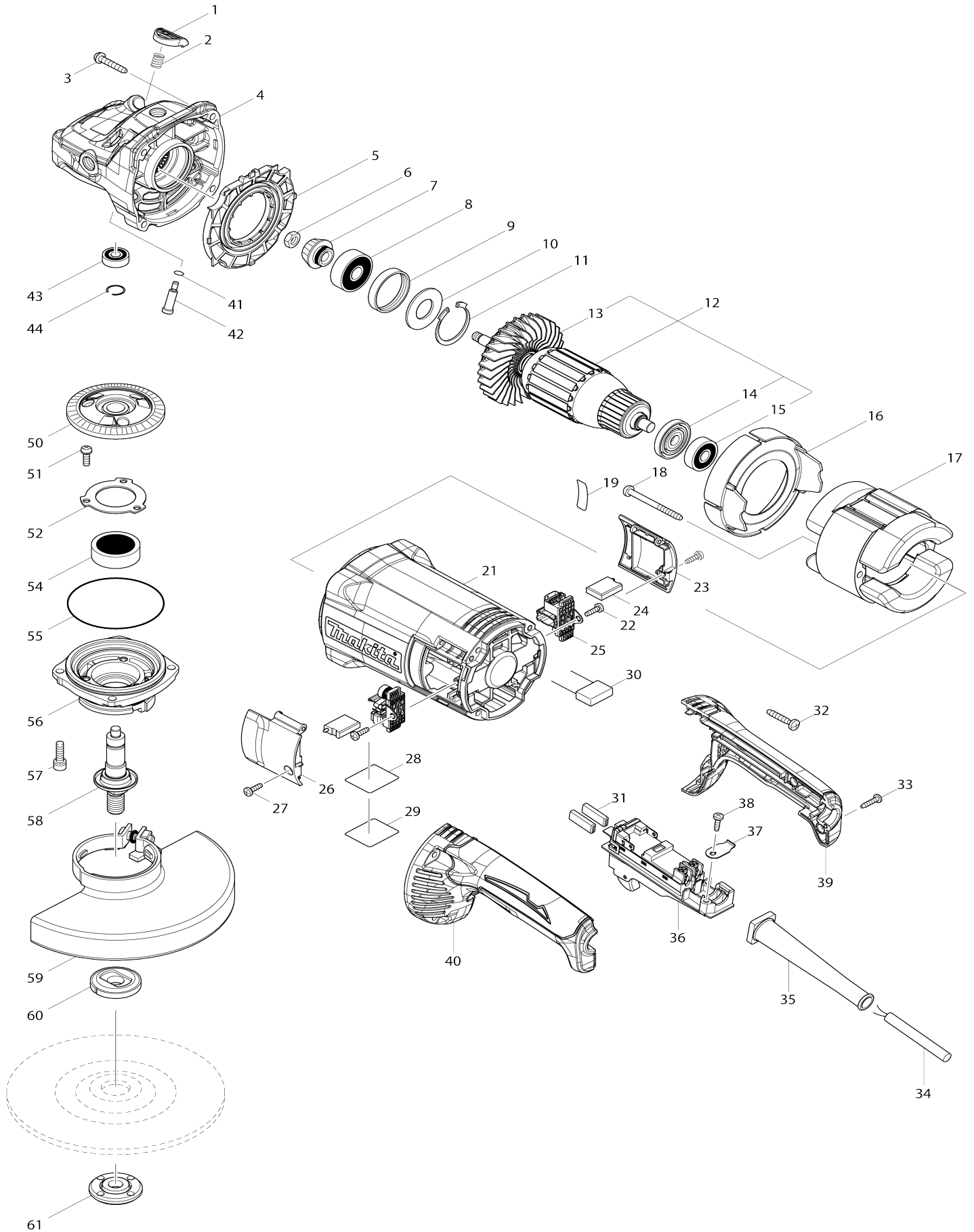


Model No.GA7060 180MM ANGLE GRINDER



Model No.GA7060 180MM ANGLE GRINDER

Bản vẽ	Mã Phụ tùng	Mô tả	Tương ứng với	Số lượng	Cũ/ Mới	Ghi chú 1	Ghi chú 2
C20	263002-9	Chốt cao su 4		1			
001	456247-8	Nắp chốt		1			
002	234391-9	Lò xo nén 8		1			
003	251489-7	Vít tự cắt ren đầu siết 5X30		4			
004	143485-8	Vỏ ngoài hộp số hoàn chỉnh		1			
C10	263002-9	Chốt cao su 4		1			
005	456238-9	Bộ phát sóng		1			
006	252194-9	Đai ốc lục giác M8		1			
007	227655-8	Nhông côn xoắn 17		1			
008	211132-0	Bạc đạn 6301DDW		1			
009	262085-6	Vòng cao su 38		1			
010	267299-2	Long đèn đệm phẳng 20		1			
011	962211-4	Vòng giữ (int) tròn R-42		1			
012	513448-2	Cụm lõi ứng điện 220V		1			
012		INC. 13-15					
013	240161-6	Cánh quạt 86		1			
014	681630-2	Vòng đệm cách nhiệt		1			
015	211087-9	Bạc đạn 6200DDW		1			
016	456239-7	Tấm chắn gió		1			
017	621778-8	Phần trường 220V		1			
018	266044-2	Vít tự cắt ren đầu siết 5X60		2			
019	851U59-4	Không số.nhãn GA7060		1			
021	456240-2	Vỏ động cơ		1			
022	266385-6	Vít tự cắt ren đầu siết 4X14		2			
023	143950-7	Tấm đệm nắp giữ chổi hoàn chỉnh R		1	*		
023-1	456246-0	Nắp đệm ổ than R	>	1			
024	197128-4	Bộ than		1	*		
024-1	197129-2	Bộ than	O	1			
025	643714-4	Ổ chổi than		2	*		
025-1	643715-2	Ổ chổi than	<	2			
026	143949-2	Tấm đệm nắp giữ chổi hoàn chỉnh L		1	*		
026-1	456245-2	Nắp đệm ổ than L	>	1			
027	266385-6	Vít tự cắt ren đầu siết 4X14		2			
028	851U55-2	Bảng tên GA7060		1			
029	808D02-2	Tem nhãn		1	*		
031	686036-9	Rắc dầu nối		2			
032	251489-7	Vít tự cắt ren đầu siết 5X30		4			
033	266326-2	Vít tự cắt ren đầu siết 4X18		2			
034	691216-4	Dây nguồn 1.25-2-2.5		1			
035	682573-1	Chắn bảo vệ dây 10		1			
036	632F74-5	Bộ công tắc		1			
037	687678-2	Kẹp dây		1			
038	266385-6	Vít tự cắt ren đầu siết 4X14		1			
039	183C63-0	Bộ tay cầm		1			
039		INC. 40					
040	183C63-0	Bộ tay cầm		1			
040		INC. 39					

041	213026-5	Vòng đệm-o 7		1		
042	256571-7	Chốt vai 7		1		
043	211032-4	Bạc đạn 608ZZ		1		
044	233925-5	Vòng canh búa 13		1		
050	227656-6	Nhông côn xoắn 55		1		
051	265120-9	Vít đầu dù M5X16		3		
052	285741-1	Chốt giữ ổ đệm 50		1		
054	211278-2	Bạc đạn 6203DDW		1		
055	213760-7	Vòng đệm-o 78		1		
056	319351-3	Hộp ổ đệm		1		
057	265541-5	Bu-lông đầu lỗ lục giác M6X22		4		
058	143484-0	Trục nhông		1		
059	122889-7	Cụm nắp đậy đĩa 180K		1	*	
C10	213017-6	Vòng đệm-o 6		1	*	
C20	265198-2	Vít đầu dù M8X25		1	*	
059-1	122889-7	Cụm nắp đậy đĩa 180K	O	1		
C20	265198-2	Vít đầu dù M8X25		1		
060	224415-9	Mặt bích bên trong 42		1		
061	224485-8	Đai ốc khóa 14-45		1		
A01	143486-6	Tay nắm hoàn chỉnh 37		1		
A02	782407-9	Khóa mở đai ốc 35		1	*	
A02-1	782034-2	Khóa mở đai ốc 35	O	1		
F04	192227-7	Bộ vành trong 47		1		
F08	194305-9	Bộ đầu nối nhả đai ốc khóa 35		1		
F13	197476-1	Bộ lọc che bụi		1		