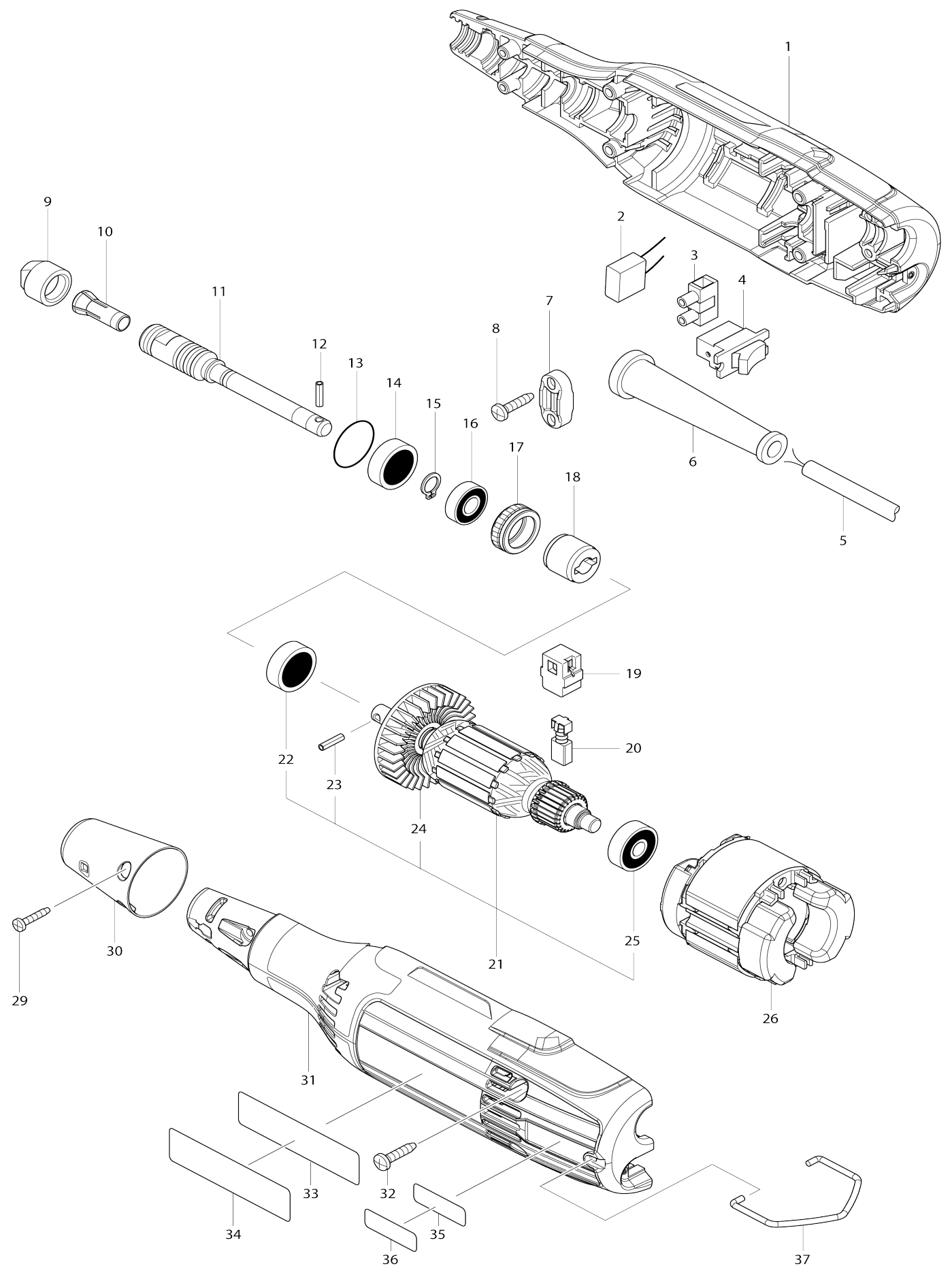


Model No.GD0603 DIE GRINDER



Model No.GD0603 DIE GRINDER

Bản vẽ	Mã Phụ tùng	Mô tả	Tương ứng với	Số lượng	Cũ/ Mới	Ghi chú 1	Ghi chú 2
001	183B62-6	Bộ vỏ ngoài		1			
C10	263002-9	Chốt cao su 4		2			
001		INC. 31					
004	651527-9	Công tắc		1			
005	691065-9	Dây nguồn 0.75-2-2.5		1			
006	682569-2	Chắn bảo vệ dây 8-85		1			
007	687124-5	Kẹp dây		1			
008	266326-2	Vít tự cắt ren đầu siết 4X18		2			
009	763236-9	Đai ốc ống lồng 6		1			
010	763620-8	Trụ ống lồng 6		1	*		
010-1	763620-8	Trụ ống lồng 6	O	1			
011	321194-1	Trục nhôm chuyên		1			
012	258054-3	Chốt ghim 3-12		1			
013	213961-7	Vòng đệm-o 22		1			
014	211031-6	Bạc đạn 608LLB		1			
015	961004-6	Vòng giữ (ext) S-8		1			
016	211166-3	Bạc đạn 698DDW		1			
017	421479-6	Vòng cao su 19		1			
018	456337-7	Chén khóa chốt		1			
019	643566-3	Ổ chổi than 5X8		2			
020	B-80254	CARBON BRUSH SET CB-64A		1			
021	513433-5	Cụm lõi ứng điện 220V		1			
021		INC. 22-25					
022	211031-6	Bạc đạn 608LLB		1			
023	258054-3	Chốt ghim 3-12		1	*		
023-1	256368-4	Chốt nhựa 3-12	<	1			
024	240085-6	Cánh quạt 48		1			
025	210025-8	Bạc đạn 627LLB		1			
026	593873-3	Cụm stato 220V		1			
C10	654037-5	Thiết bị đầu cuối cách nhiệt FWV S1.25-M3		2	*		
C11	654409-4	Thiết bị đầu cuối cách nhiệt VR1.25-3.5LB	O	2			
029	266429-2	Vít tự cắt ren đầu siết 3X16		2			
030	346902-9	Nắp		1			
031	183B62-6	Bộ vỏ ngoài		1			
C10	263002-9	Chốt cao su 4		2			
031		INC. 1					
032	266326-2	Vít tự cắt ren đầu siết 4X18		4			
033	851G50-8	Bảng tên GD0603		1	*		
033-1	851G50-8	Bảng tên GD0603	<	1			
034	807G77-6	Tem nhãn		1	*		
035	851G55-8	Không số.nhãn GD0603		1			
036	807G78-4	Tem nhãn		1	*		
037	321193-3	Móc xích		1			
A01	781003-0	Cờ lê mở ốc 10		2	*		
A01-1	781036-5	Cờ lê mở ốc 10	O	2			
A02	741614-3	Đá mài khuôn 19-60		1			
A03	741615-1	Đá mài khuôn 19-60		1			

A04	741809-8	Đá mài hoàn thiện		1			
A05	191839-3	Bộ đá mài khuôn		1	*		

Nhập mã Phụ tùng khi đặt hàng

Ngày in 10/17/2024