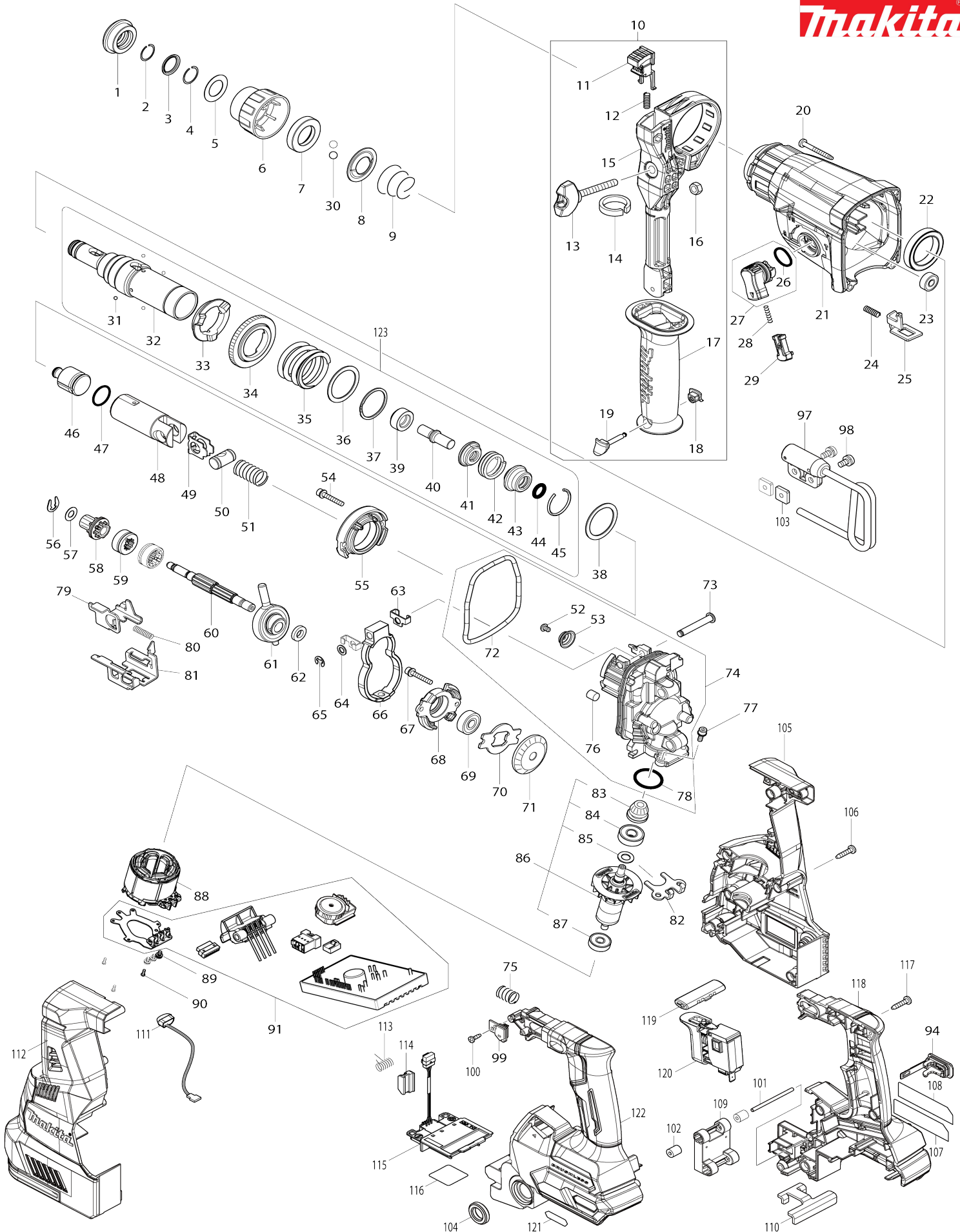


# Model No.HR001G 28MM CRDLS COMBINATION HAMMER



Model No.HR001G 28MM CRDLS COMBINATION HAMMER

Bản vẽ	Mã Phụ tùng	Mô tả	Tương ứng với	Số lượng	Cũ/ Mới	Ghi chú 1	Ghi chú 2
001	286288-8	Nắp 35		1			
002	233989-9	Vòng canh búa 14		1			
003	346834-0	Núm hơi 16		1			
004	233992-0	Vòng canh búa 15		1			
005	267114-0	Long đèn đệm phẳng 17		1			
006	455393-4	Vỏ chụp mũi		1			
007	325813-1	Vòng canh 21		1			
008	346177-0	Chén đệm		1			
009	233916-6	Lò xo ném hình nón 21-29		1			
010	126882-3	Bộ cầm tay		1			
010		INC. 11-19					
011	144959-2	Nút khóa hoàn chỉnh		1			
012	233360-7	Lò xo nén 4		1			
013	265625-9	Ốc vít có tai vặn M6X50		1			
014	422258-5	Tấm bọt biển		1			
015	458355-1	Kẹp tay cầm		1			
016	931302-2	Đai ốc lục giác M6		1			
017	458357-7	Tay nắm 36		1			
018	422255-1	Nắp		1			
019	161838-9	Chốt tay cầm		1			
020	266351-3	Vít tự cắt ren đầu siết 4X35		4			
021	144965-7	Vỏ ngoài hộp số hoàn chỉnh		1			
C10	213345-9	Vòng chặn dầu 25		1			
C20	331890-3	Ổ đỡ nòng khoan		1			
022	211294-4	Bạc đạn 6806LLU		1			
023	211012-0	Bạc đạn 606ZZ		1			
024	233360-7	Lò xo nén 4		1			
025	347228-2	Tấm khóa		1			
026	213278-8	Vòng đệm-o 17		1			
027	135961-6	Bộ nút chuyển chế độ		1			
027		INC. 26					
028	234264-6	Lò xo nén 3		1			
029	457709-9	Nút khóa		1			
030	216022-2	Bi hãm 7.0		2			
031	216019-1	Bi hãm 3		4			
032	142972-4	Giá đỡ dụng cụ hoàn chỉnh		1			
C10	213344-1	Vòng chặn dầu 9		1			
033	332139-4	Chén nhông khoan		1			
034	227360-7	Nhông trục 51		1			
035	234148-8	Lò xo nén 31		1			
036	267153-0	Long đèn đệm phẳng 30		1			
037	257932-4	Vòng phe xoắn 30		1			
038	267153-0	Long đèn đệm phẳng 30		1			
039	325783-4	Chụp giữ mũi 9B		1			
040	325789-2	Chốt tác động A		1			
041	325792-3	Núm hơi 10		1			
042	234149-6	Lò xo nén 20		1			
043	325793-1	Chén -vòng đệm B		1			

044	213073-6	Vòng đệm-o 9		1		
045	233979-2	Vòng canh búa 28		1		
046	325784-2	Quả búa		1		
047	213258-4	Vòng đệm-o 17.5		1		
048	327079-9	Xi lanh pit tong		1		
049	346036-8	Tấm dẫn hướng		1		
050	324215-8	Khớp nối pit-tông		1		
051	232449-8	Lò xo nển 14		1		
052	265A87-7	Bu-lông đầu tròn có lỗ hình lục giác M4X8		1		
053	347344-0	Dẫn hướng lò xo		1		
054	922148-7	Bu-lông đầu lỗ lục giác M4X25 WR		2		
055	144960-7	Bộ đỡ trong hoàn chỉnh		1		
056	257336-0	Vòng gài trục nhông (NGOÀI) U-6		1		
057	253186-1	Long đèn đệm phẳng 7		1		
058	226170-9	Nhông trục 10		1		
059	332125-5	Nhông chuyển		2	*	
059-1	310678-4	Nhông chuyển	O	2		
060	327078-1	Trục cam		1		
061	219030-2	Bạc đạn đảo 10		1		
062	257321-3	Vòng canh 8		1		
063	346538-4	Dẫn hướng giá đỡ cân		2		
064	253077-6	Long đèn đệm phẳng 6		1		
065	961018-5	Vòng gài trục nhông (NGOÀI) E-5		1		
066	310869-7	Cần khóa nút chuyển		1		
067	922148-7	Bu-lông đầu lỗ lục giác M4X25 WR		2		
068	319674-9	Hộp ổ đệm		1		
069	211032-4	Bạc đạn 608ZZ		1		
070	347343-2	Chốt giữ ổ đệm B		1		
071	221599-4	Nhông côn xoắn 32		1		
072	213850-6	Vòng đệm-o 74		1		
073	256536-9	Chốt vai 6		1		
074	136194-6	Cụm vỏ bọc linh kiện bên trong		1		
074		INC. 52,53,72,76,78				
075	232436-7	Lò xo nển 10		1		
076	443153-6	Ni		1		
077	922118-6	Bu-lông đầu lỗ lục giác M4X12 WR		2		
078	213008-7	Vòng đệm-o 22.4		1		
079	347230-5	Tấm chuyển đổi B		1		
080	234343-0	Lò xo nển 5		1		
081	347229-0	Tấm chuyển đổi A		1		
082	346536-8	Chốt giữ ổ đệm A		1		
083	144964-9	Bánh răng côn xoắn hoàn chỉnh 11		1		
084	210024-0	Bạc đạn 608 LLU		1		
085	253835-0	Long đèn đệm phẳng 8		1		
086	519513-5	Bộ rôto		1	*	
086		INC. 83-85,87			*	
086-1	619841-9	ROTOR	O	1		

086-1		INC. 83-85,87				
087	210022-4	Bạc đạn 626DDW		1		
088	629454-8	Stato		1		
089	652069-6	Vít đầu bằng M3X6		3		
090	266490-9	Vít đầu dù răng thừa 2X6		3		
091	620B98-9	Bo mạch		1	*	
091-1	620K79-7	Bo mạch	<	1	*	
091-2	620P10-3	CONTROLLER	<	1		
094	140G30-2	Nắp hoàn chỉnh		1		
C10	213218-6	Vòng đệm-o 16		1	*	
C11	213A05-9	Vòng đệm-o 16	O	1		
C20	818H48-4	Nhãn trên nắp		1		
097	127344-4	Cụm ổ móc		1	*	
097-1	122B76-0	Cụm ổ móc	<	1		
098	911211-1	Vít đầu dù M5X12 W		2	*	
098-1	911218-7	Vít đầu dù M5X14 WR	<	2		
099	620C01-6	Mạch cảm biến		1		
100	266007-8	Vít tự cắt ren đầu siết 3X10		1		
101	256886-2	Thanh chốt 3		2		
102	422472-3	Vòng chân rung 3		4		
103	264002-2	Đai ốc vuông M5		2		
104	459184-5	Vòng đệm bạc đạn 12		2		
105	183N64-4	Bộ vỏ ngoài		1		
105		INC. 112				
106	266326-2	Vít tự cắt ren đầu siết 4X18		8		
107	856N18-1	Bảng tên HR001G		1		
108	8008C4-9	Tem nhãn		1	*	
109	620C00-8	Mạch từ		1		
110	346039-2	Tấm đỡ		1		
111	620549-0	Mạch led		1		
112	183N64-4	Bộ vỏ ngoài		1		
112		INC. 105				
113	233598-4	Lò xo xoắn 6		1		
114	313226-8	Nút đệm		1		
115	632P64-8	Bộ thiết bị đầu cuối		1		
116	856N25-4	Không số.nhãn HR001G		1		
117	266326-2	Vít tự cắt ren đầu siết 4X18		7		
118	183N52-1	HANLDE SET		1		
C10	263005-3	Chốt cao su 6		2		
118		INC. 122				
119	453124-5	Cần thay đổi f/r		1		
120	651439-6	Công tắc C3JR-4B-2		1		
121	8005T5-8	Nhãn logo XGT		1		
122	183N52-1	HANLDE SET		1		
C10	263005-3	Chốt cao su 6		2		
122		INC. 118				
123	135966-6	Cụm giá đỡ dụng cụ		1		
123		INC. 31-37,39-45				
A01	331886-4	Thanh cỡ độ sâu		1		
A02	194683-7	Bộ tuýp mỡ bôi trơn		1		
A03	443122-7	Khăn lau máy		1		
A05	8007U7-3	Nhãn thùng nhựa HR001GM202		2		

A06	199393-1	Bộ thiết bị thu và phát không dây		1	*		
A06-1	199393-1	Bộ thiết bị thu và phát không dây	<	1	*		
A06-2	199393-1	Bộ thiết bị thu và phát không dây	<	1	*		
A06-3	199393-1	Bộ thiết bị thu và phát không dây	<	1			
A07	821552-6	Thùng nhựa đựng pin (loại 4)		1			
C10	453974-8	Then gài		4			
A08	835C84-5	Khay trong		1			
A11	191B26-6	Bộ pin BL4040		2			
A12	412393-7	Nắp pin		1	*		
A12-1	412393-7	Nắp pin	<	2			
A13	***DC40RA	DC40RA FAST CHARGER		1			
A13		COMPO-PARTS					
A14	8007U6-5	Nhãn chỉ định HR001GM202		1			
A15	195173-3	Bộ ly chứa bụi		1			
B01	199233-3	Bộ hỗ trợ búa		1			
C10	195127-0	Bộ bình dầu		2			
B01		INC. 1,2,4,30,44,45,47					
B02	191C37-7	Bộ móc treo		1	*		
B02		INC. 97,98,103			*		
B02-1	191W90-3	Bộ móc treo	<	1			
C10	911218-7	Vít đầu dùi M5X14 WR		2			
B02-1		INC. 97,103					
F06	191E53-1	Bộ hệ thống hút bụi DX12		1			
F16	195548-6	Bộ khớp nối 22-38		1			
F21	199557-7	Trộn bộ lọc		1			
G12	1914X3-8	DUST EXTRACTION PAD SET		1			