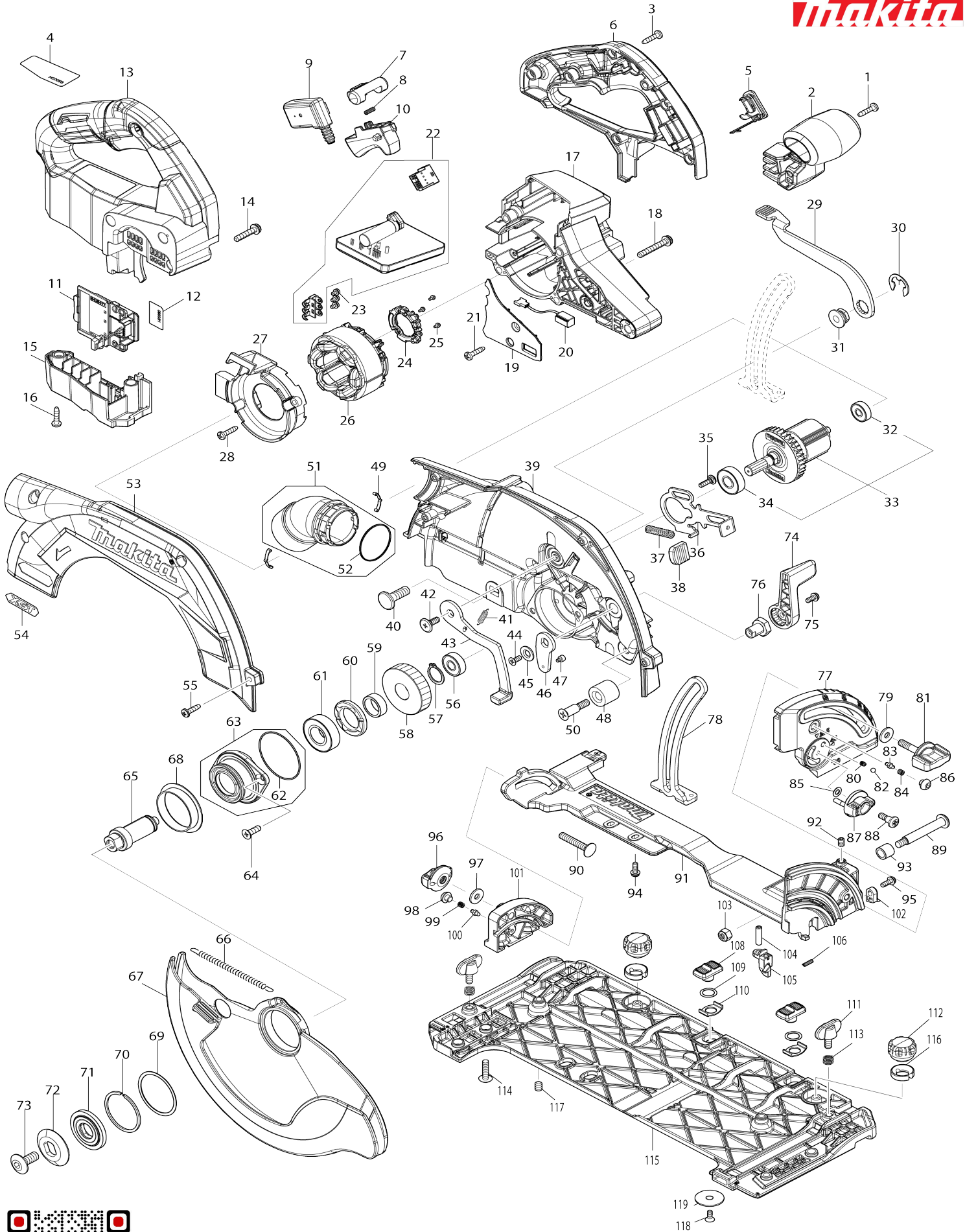


Model No.HS009G 235MM CORDLESS CIRCULAR SAW



Model No.HS009G 235MM CORDLESS CIRCULAR SAW

Bản vẽ	Mã Phụ tùng	Mô tả	Tương ứng với	Số lượng	Cũ/ Mới	Ghi chú 1	Ghi chú 2
001	266326-2	Vít tự cắt ren đầu siết 4X18		1			
002	413C21-5	Bảng cầm phía trước		1			
003	266326-2	Vít tự cắt ren đầu siết 4X18		6			
004	8114P0-9	Bảng tên HS009G		1			
005	140F99-0	Nắp hoàn chỉnh		1			
C10	213A05-9	Vòng đệm-o 16		1			
006	183U47-6	Bộ tay cầm		1			
C10	263005-3	Chốt cao su 6		1			
006		INC. 13					
007	419704-7	Nút nhả khóa		1			
008	231433-0	Lò xo nển 4		1			
009	650008-0	Công tắc C3XB-1LPSPM		1	*		
009-1	650039-9	SWITCH C3XB-1LPSPM	<	1			
010	413C24-9	Thanh gạt công tắc		1			
011	632P65-6	Bộ thiết bị đầu cuối		1			
012	8114P6-7	Không số.nhãn HS009G		1			
013	183U47-6	Bộ tay cầm		1			
C10	263005-3	Chốt cao su 6		1			
013		INC. 6					
014	911243-8	Vít đầu dù M5X25 WR		3			
015	141G16-9	Vỏ đế gài hoàn chỉnh		1			
C10	263005-3	Chốt cao su 6		1			
016	266326-2	Vít tự cắt ren đầu siết 4X18		2			
017	413C17-6	Vỏ động cơ		1			
018	911258-5	Vít đầu dù M5X35 WR		4			
019	413C23-1	Bảo vệ đèn		1			
020	620936-3	Mạch led		1			
021	266326-2	Vít tự cắt ren đầu siết 4X18		1			
022	620H80-4	Bo mạch		1			
023	652069-6	Vít đầu bằng M3X6		3			
024	632R96-7	Thiết bị cảm biến		1			
025	652093-9	Vít đầu dù M2X5		3	*		
025-1	652119-7	Vít đầu dù M2X6	O	3			
026	629A40-1	Stato		1			
027	413C22-3	Tấm chắn gió		1			
028	266326-2	Vít tự cắt ren đầu siết 4X18		2			
029	271453-2	Đòn bẩy 132		1			
030	257953-6	Phe móng ngựa (NGOÀI) E-12		1			
031	252262-8	Đai ốc vành lục giác M8		1			
032	210022-4	Bạc đạn 626DDW		1			
033	519721-8	Bộ rôto		1			
033		INC. 32,34					
034	210059-1	Bạc đạn 6000DDW		1			
035	251529-1	Vít đầu dù vai gờ M4X14		1			
036	347676-5	Khóa trục		1			
037	233084-5	Lò xo nển 6		1			
038	286039-9	Nắp		1			
039	141G17-7	Khung nhôm bọc lưỡi		1			

C10	213434-0	Vòng đệm-o 26		1		
C20	263005-3	Chốt cao su 6		1		
C30	8004T1-0	Nhãn tỷ lệ		1		
040	266396-1	Ốc chống xoay đầu hăng M8X24		1		
041	232563-0	Lò xo thẳng 4		1		
042	265A60-7	Vít đầu dù vai gờ M5X14		1		
043	162686-9	Cần gạt mở		1		
044	265135-6	Vít đầu chìm M4X10		1		
045	347577-7	Núm hơi 6		1		
046	347576-9	Đĩa mở		1		
047	265A82-7	Bu-lông đầu lỗ lục giác M3X4		1		
048	262185-2	Ống đệm cao su 8		1		
049	232674-1	Lò xo lá		2		
050	251572-0	Ốc vít đầu dù vai gờ M6X30		1		
051	136173-4	Cụm vòi xả bụi		1		
051		INC. 52				
052	213444-7	Vòng đệm-o 30		1		
053	312C12-2	Bảo vệ lưỡi		1		
054	8032A7-2	Nhãn logo XGT		1		
055	266034-5	Vít tự cắt ren đầu siết 4X16		4		
056	210029-0	Bạc đạn 608ZZ		1		
057	961057-5	Vòng giữ (ext) S-17		1		
058	226934-1	Nhông xoắn 46		1		
059	257451-0	Vòng canh 17		1		
060	285809-3	Chốt giữ ổ đệm 23-36		1		
061	210301-0	Bạc đạn 6003DDW		1		
062	213623-7	Vòng đệm-o 46		1		
063	136192-0	Cụm hộp ổ đệm		1		
063		INC. 62				
064	265034-2	Vít đầu chìm M5X16		2		
065	327192-3	Trục nhông chuyên		1		
066	232562-2	Lò xo thẳng 6		1		
067	312C14-8	Bảo vệ lưỡi cưa		1		
068	459830-0	Đế chặn		1		
069	267337-0	Long đèn đệm phẳng 40		1		
070	257452-8	Vòng giữ (ext) WR-40		1		
071	224609-6	Mặt bích bên trong 38		1		
072	224600-4	Mặt bích ngoài 38		1		
073	265A59-2	Bu-lông đầu lỗ lục giác M8		1		
074	271451-6	Đòn bẩy 55		1		
075	911113-1	Vít đầu dù M4X10 WR		1		
076	252275-9	Đai ốc lục giác M4-16		1		
077	312C17-2	Tấm góc trước		1		
078	347574-3	Thanh dẫn đo sâu		1		
079	253111-2	Long đèn đệm phẳng 6		1		
080	233314-4	Lò xo nén 4		1		
081	265776-8	Ốc vít có tai vện M6X26		1		
082	216008-6	Bi hãm 4		1		
083	263041-9	SHOULDER PIN 3-5		1		
084	231234-6	Lò xo nén 3.5		1		
085	253811-4	Long đèn đệm phẳng 5		1		
086	266559-9	Bu-lông đầu tròn lỗ lục giác M6X		1		

		4				
087	450704-8	Nút số 27		1		
088	251370-2	Vít đầu dù vai gờ M5X15.5		1		
089	251528-3	Vít đầu dù vai gờ M6X54.5		1		
090	266332-7	Ốc chống xoay đầu tròn M6X35		1		
091	141G18-5	Khung nhôm		1		
092	266229-0	Vít không đầu lỗ lục giác (điểm c úp) M5X8		1		
093	257580-9	Chụp giữ mũi 8		1		
094	265A84-3	Vít đầu dù M4X12 WR		2		
095	911118-1	Vít đầu dù M4X12 WR		1		
096	252270-9	Đai ốc có tai vặn M6		1		
097	253111-2	Long đèn đệm phẳng 6		1		
098	266559-9	Bu-lông đầu tròn lỗ lục giác M6X 4		1		
099	231234-6	Lò xo nén 3.5		1		
100	263041-9	SHOULDER PIN 3-5		1		
101	312C18-0	Tấm góc sau		1		
102	419632-6	Đệm		1		
103	252014-7	Đai ốc khóa lục giác M6-10		1		
104	265A83-5	Vít không đầu lỗ lục giác (vít đuôi bằng) M5X20		1		
105	412210-1	Thanh trượt		1		
106	233025-1	Lò xo nén 2		1		
108	458092-7	Vỏ ốp đuôi		2		
109	253932-2	Vòng đệm vành 10		2		
110	345977-5	Đệm mạ		2		
111	265701-9	Ốc vít có tai vặn M6X14		2		
112	265775-0	Ốc vít có tai vặn M4X3		2		
113	233376-2	Lò xo nén 8		2		
114	265181-9	Vít đầu giàn M5X20		4		
115	312C15-6	Bàn cưa		1		
116	419627-9	Giá đỡ		2		
117	266225-8	Vít không đầu lỗ lục giác (vít đuôi bằng) M6X8		2		
118	912112-6	Vít đầu chìm M4X10		2		
119	345748-0	Đệm khóa		2		
A01	162687-7	Thước cạnh mép		1		
A02	E-01959	TCT BLADE 235X24T WOOD EFFI CUT		1		
A03	783204-6	Cờ lê lục giác 6		1		
F06	194367-7	Bộ ray dẫn hướng 3000		1		
F07	194368-5	Bộ ray dẫn hướng 1400		1		
F09	194416-0	Bộ tấm đệm 10000		1		
F10	194417-8	Bộ tấm đệm cao su 10000		1		
F11	194418-6	Bộ tấm đệm định vị 1400		1		
F13	194910-2	Bộ tấm đệm định vị 1900		1		
F15	194925-9	Bộ ray dẫn hướng 1900		1		
F17	195546-0	Bộ ống hơi trước 24		1		
F18	196664-7	Bộ thanh dẫn xiên góc		1		
F20	198885-7	Bộ kết nối thanh dẫn hướng		1		
F21	199140-0	Bộ ray dẫn hướng 1000		1		
F22	199141-8	Bộ ray dẫn hướng 1500		1		

F28	1913K7-3	PARALLEL GUIDE SET(MM)		1			
-----	----------	------------------------	--	---	--	--	--