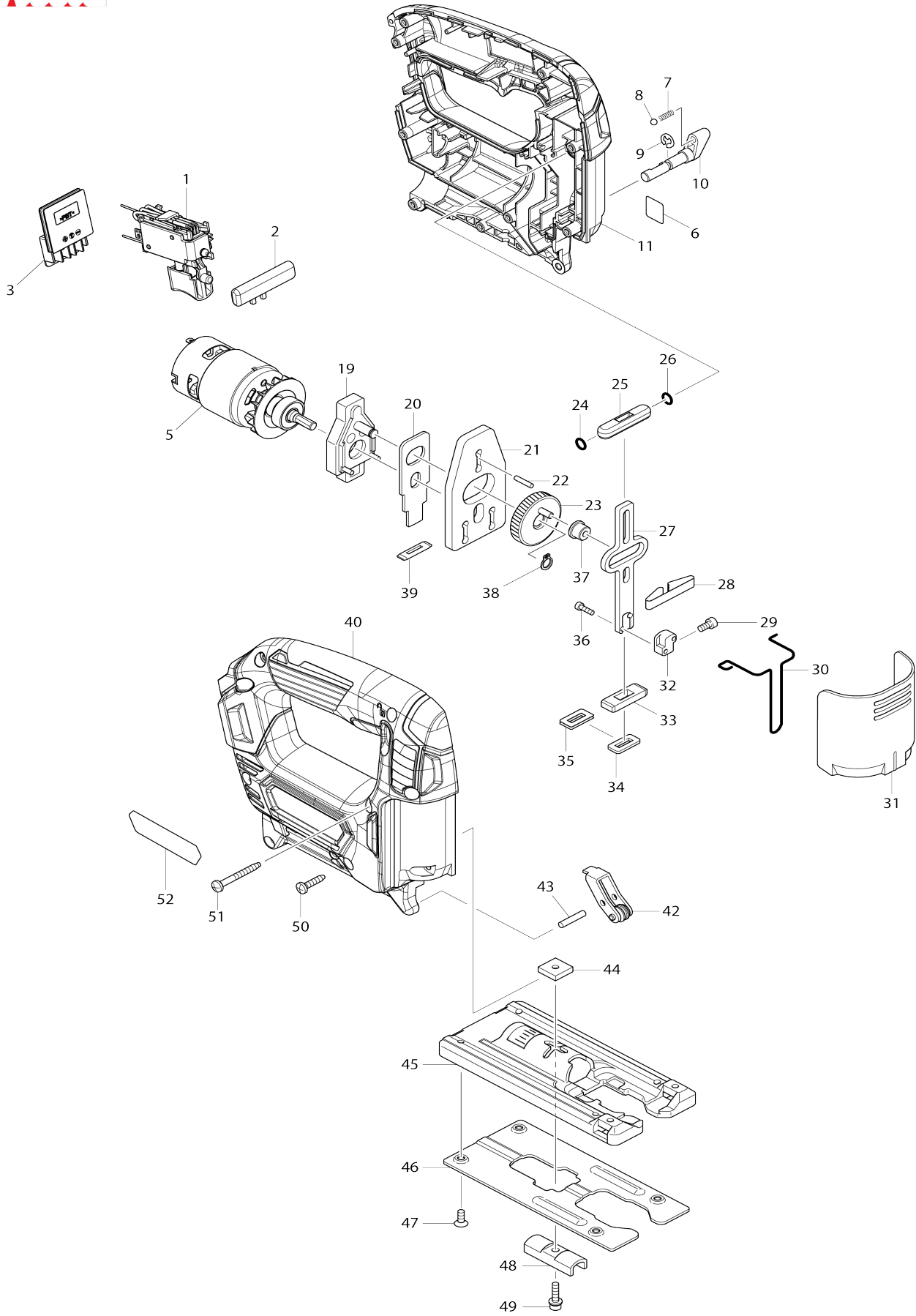


Model No. JV101D CORDLESS JIG SAW



Model No. JV101D CORDLESS JIG SAW

Bản vẽ	Mã Phụ tùng	Mô tả	Tương ứng với	Số lượng	Cũ/ Mới	Ghi chú 1	Ghi chú 2
001	632G54-7	Bộ công tắc		1			
002	454742-2	Nút nhả khóa		1			
003	644813-5	Thiết bị đầu cuối		1			
005	629211-4	Động cơ dc		1			
007	233151-6	Lò xo nền 4		1			
008	216008-6	Bi hãm 4		1			
009	961011-9	Vòng gài trục nhông (NGOÀI) E-4		1			
010	272267-2	Đòn bẩy 19		1	*		
010-1	271485-9	LEVER 19	<	1			
011	183E13-7	Bộ vỏ ngoài		1			
C10	263002-9	Chốt cao su 4		2			
011		INC. 40					
019	152600-3	Bộ ổ đỡ nhông		1			
020	344683-9	Tấm đẩy		1			
021	344614-8	Tấm lệch tâm		1			
022	256254-9	Ghim 3		1			
023	153260-4	Bộ nhông		1			
024	213038-8	Vòng đệm-o 5		1			
025	313082-6	Dẫn hướng thanh trượt		1			
026	213038-8	Vòng đệm-o 5		1			
027	344613-0	Thanh trượt		1			
028	232183-0	Lò xo lá		1			
029	922107-1	Bu-lông đầu lỗ lục giác M4X8		1			
030	323748-0	Miếng cài nắp bảo vệ		1			
031	416476-5	Miếng kềm lọc bụi		1			
032	313140-8	Kẹp lưỡi dao		1			
033	313086-8	Bộ đỡ thanh trượt		1			
034	423307-1	Đệm xốp chặn bụi cửa		1			
035	344686-3	Tấm vòng đệm		1			
036	266177-3	Bu-lông đầu lỗ lục giác M3X10		2			
037	257683-9	Bạc thau gờ 4		1			
038	961002-0	Vòng giữ (ext) S-6		1			
039	416703-0	Đệm bụi		1			
040	183E13-7	Bộ vỏ ngoài		1			
C10	263002-9	Chốt cao su 4		2			
040		INC. 11					
042	158392-2	Chốt giữ hoàn chỉnh		1			
043	256117-9	Ghim 4		1			
044	343540-8	Giá đỡ		1			
045	317796-9	Bàn cửa		1			
046	345441-6	Miếng bàn		1			
047	912107-9	Vít đầu chìm M4X8		4			
048	344685-5	Tấm kẹp bàn		1	*		
048-1	344685-5	Tấm kẹp bàn	O	1			
049	922128-3	Bu-lông đầu lỗ lục giác M4X16 W R		1			
050	266326-2	Vít tự cắt ren đầu siết 4X18		9			
051	266351-3	Vít tự cắt ren đầu siết 4X35		1			

052	852E10-1	Bảng tên JV101D		1	*		
052-1	852E09-6	Bảng tên JV101D	<	1			
A01	A-85628	JIGSAW BLADE NO.B10		1			
A02	783201-2	Cờ lê lục giác 3		1			
A03	192732-4	Bộ thanh dẫn thẳng		1			
C10	165217-3	Tấm thanh cữ		1			
C20	323802-0	Chốt dẫn hướng		1			
C30	271601-3	Nút vặn 20		1			
C40	922107-1	Bu-lông đầu lỗ lục giác M4X8		1			
A04	***DC10SB	DC10SB BATTERY CHARGER		1			
A04		COMPO-PARTS					
A05	197393-5	Bộ pin BL1016		2			
A05	197396-9	Bộ pin BL1021B		2	*		
A05-1	197396-9	Bộ pin BL1021B	O	2			
A06	456128-6	Nắp pin		1			
A07	821691-2	Hộp nhựa		1			
C10	162315-4	Then gài		2			
F02	199140-0	Bộ ray dẫn hướng 1000		1			
F03	192557-6	Bộ ván cắt		1			
F04	199141-8	Bộ ray dẫn hướng 1500		1			
F05	194368-5	Bộ ray dẫn hướng 1400		1			
F06	194925-9	Bộ ray dẫn hướng 1900		1			
F11	198968-3	Bộ pin BL1016		1	*		
F12	198969-1	Bộ pin BL1016 (2 cái)		1	*		
F13-1	198970-6	Bộ pin BL1021B (2 cái)	O	1	*		
F14-1	199002-2	Bộ pin BL1041B (2 cái)	O	1	*		
F15	194367-7	Bộ ray dẫn hướng 3000		1			
F16	194416-0	Bộ tấm đệm 10000		1			
F17	194417-8	Bộ tấm đệm cao su 10000		1			
F18	194418-6	Bộ tấm đệm định vị 1400		1			
F19	194910-2	Bộ tấm đệm định vị 1900		1			
F20	198704-7	Bộ chuyển ray dẫn hướng		1			