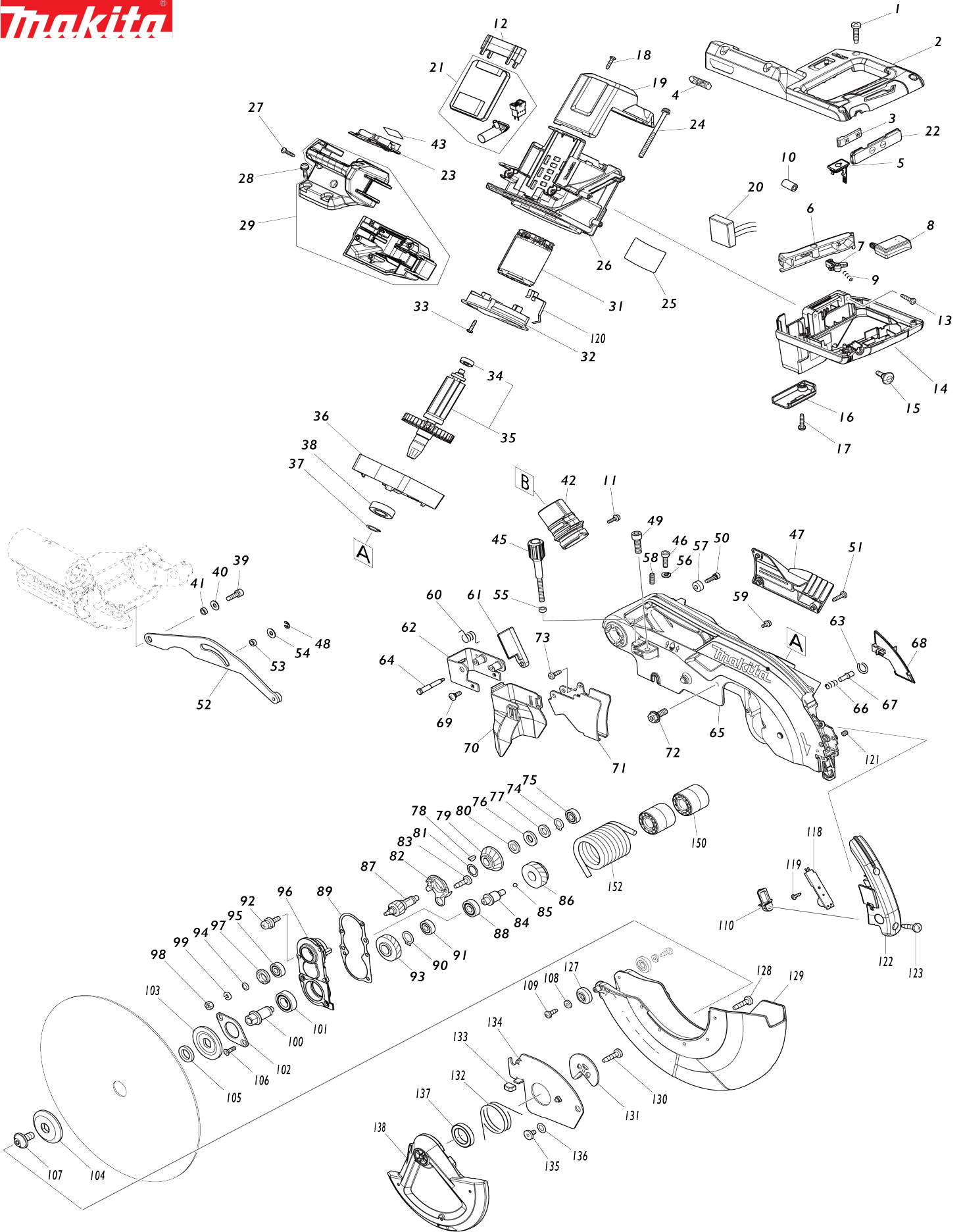
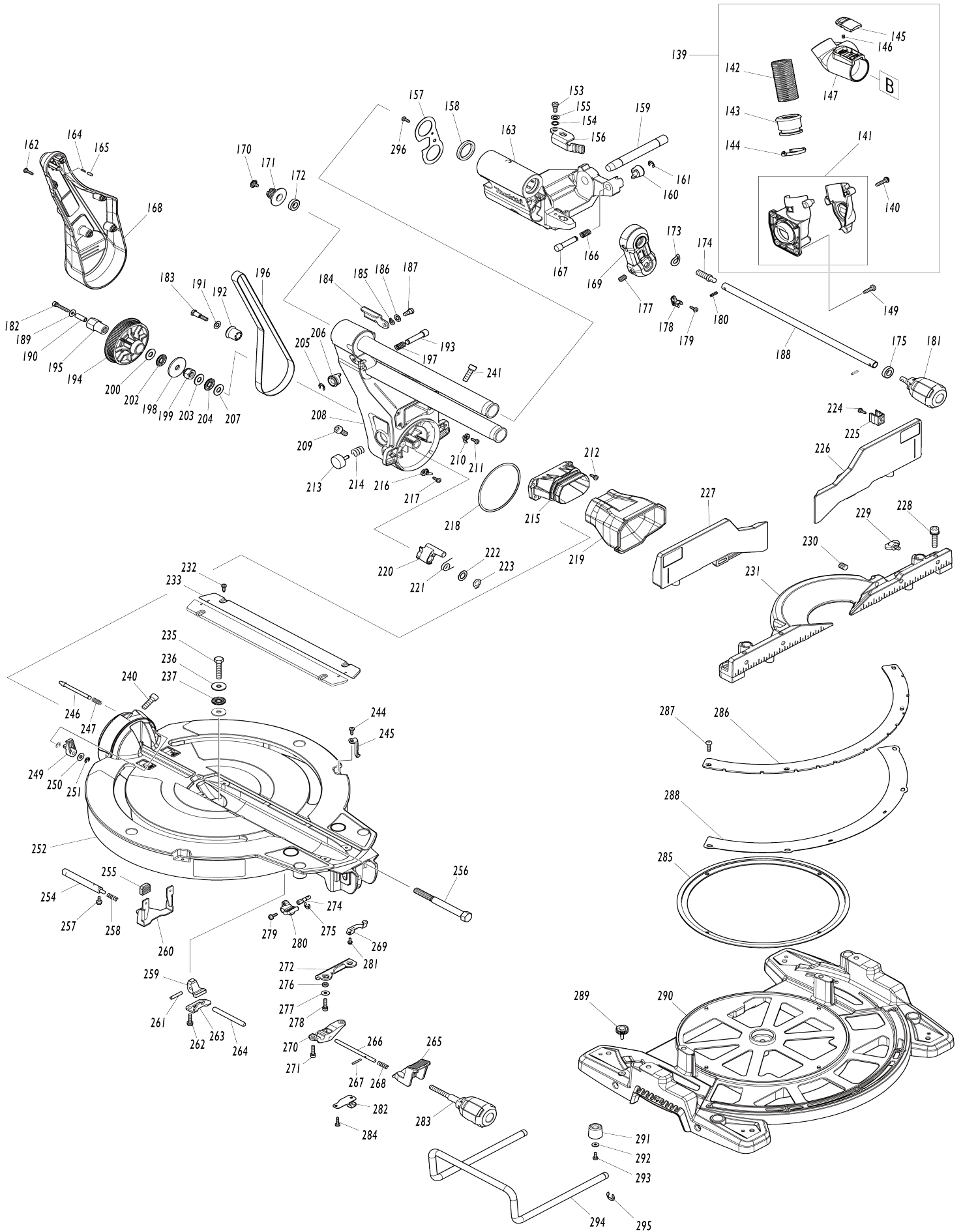


Model No.LS004G 260MM DC SLIDE CPD. MITER SAW



Model No.LS004G 260MM DC SLIDE CPD. MITER SAW



Model No.LS004G 260MM DC SLIDE CPD. MITER SAW

Bản vẽ	Mã Phụ tùng	Mô tả	Tương ứng với	Số lượng	Cũ/ Mới	Ghi chú 1	Ghi chú 2
001	265995-6	Vít tự cắt ren đầu siết 4X18		6			
002	183T58-5	Bộ nắp che tay cầm		1			
C10	810486-8	Nhãn lưu ý		1			
002		INC. 14					
003	631973-2	Bộ công tắc		1			
004	8032A7-2	Nhãn logo XGT		1			
005	140G30-2	Nắp hoàn chỉnh		1			
C10	213218-6	Vòng đệm-o 16		1	*		
C11	213A05-9	Vòng đệm-o 16	O	1			
C20	818H48-4	Nhãn trên nắp		1			
006	457935-0	Thanh gạt công tắc		1			
007	416356-5	Khóa cần gạt		1			
008	651083-9	Công tắc C3XA-1PSPM		1			
009	231026-3	Lò xo nén 4		1			
011	911123-8	Vít đầu dùi M4X14 WR		1			
012	413590-8	Đế chặn		1			
013	265995-6	Vít tự cắt ren đầu siết 4X18		3			
014	183T58-5	Bộ nắp che tay cầm		1			
C10	810486-8	Nhãn lưu ý		1			
014		INC. 2					
015	451037-4	Nút công tắc		1			
016	451000-7	Giá đỡ nắp che dây dẫn		1			
017	265995-6	Vít tự cắt ren đầu siết 4X18		1			
018	265995-6	Vít tự cắt ren đầu siết 4X18		2			
019	457933-4	Nắp sau		1			
020	620E08-4	Mạch cung cấp điện		1			
021	620F17-9	Bo mạch		1			
022	141C22-0	Bộ miếng che công tắc		1			
C10	8032A8-0	Nhãn công tắc		1			
023	632P65-6	Bộ thiết bị đầu cuối		1			
024	911948-0	Vít đầu dùi M6X80 WR		4			
025	811T43-5	Bảng tên LS004G		1			
026	457906-7	Vỏ động cơ		1			
027	265995-6	Vít tự cắt ren đầu siết 4X18		3			
028	911243-8	Vít đầu dùi M5X25 WR		2			
029	183T51-9	Bộ vỏ pin		1			
C10	263005-3	Chốt cao su 6		2			
031	629A76-0	Stato		1			
032	457934-2	Tấm chắn gió		1	*		
032-1	413E35-6	Tấm chắn gió	O	1			
033	265995-6	Vít tự cắt ren đầu siết 4X18		2			
034	211021-9	Bạc đạn 607LLB		1			
035	519454-5	Bộ rôto		1			
035		INC. 34					
036	312B60-5	Nắp gài motor		1			
037	961057-5	Vòng giữ (ext) S-17		1			
038	210301-0	Bạc đạn 6003DDW		1			
039	922331-6	Bu-lông đầu lỗ lục giác M6X20 W		1			

040	253804-1	Long đèn đệm phẳng 6	1		
041	257163-5	Vòng canh 6	1		
042	459250-8	Vòi xả bụi	1		
043	811T49-3	Không số.nhãn LS004G	1		
045	251554-2	Ốc vít có tai vặn M6X40	1		
046	922332-4	Bu-lông đầu lỗ lục giác M6X20	1		
047	457667-9	Tấm logo	1		
048	961018-5	Vòng gài trục nhôm (NGOÀI) E-5	1		
049	251547-9	Bu-lông đầu lỗ lục giác M8X25	1		
050	922226-3	Bu-lông đầu lỗ lục giác M5X18 W	1		
051	266034-5	Vít tự cắt ren đầu siết 4X16	3		
052	144529-7	Bộ cần hãm	1		
053	257163-5	Vòng canh 6	1		
054	253804-1	Long đèn đệm phẳng 6	1		
055	262190-9	Vòng nhựa 5	1		
056	253428-3	SPRING WASHER 6	1		
057	257785-1	Chụp giữ mũi 6	1		
058	266321-2	Vít không đầu lỗ lục giác (vít đuôi bằng) M6X16	1		
059	911114-9	Vít đầu dù M4X10 WG	2		
060	232412-1	Lò xo xoắn 11	1		
061	457764-1	Tấm dẫn bụi	1		
062	161647-6	Giá đỡ phần bảo vệ	1		
063	231928-3	Vòng canh búa 8	1		
064	251544-5	Bu-lông đầu lục giác có vai M4	1		
065	141C76-7	Khung nhôm bọc lưới	1		
C10	263005-3	Chốt cao su 6	3		
066	231240-1	Lò xo nển 7	1		
067	256633-1	Chốt vành 6	1		
068	457659-8	Nắp chì	1		
069	265028-7	Vít đầu dù vai gờ M4X11	1		
070	422155-5	Phần bảo vệ	1		
071	347215-1	Tấm chắn bảo vệ	1		
072	266283-4	Bu-lông đầu lục giác vành lỗ lục giác M8X20	1		
073	266020-6	Vít tự cắt ren đầu siết 4X12	1		
074	961052-5	Vòng giữ (ext) S-12	1		
075	210005-4	Bạc đạn 608DDW	1		
076	261104-5	Vòng đệm cao su 12	1		
077	253744-3	Long đèn đệm phẳng 12	1		
078	254001-2	Chốt khóa la vét 4	1		
079	227550-2	Nhông côn xoắn 32	1		
080	253744-3	Long đèn đệm phẳng 12	1		
081	253313-0	Vòng đệm mỏng 14	1		
082	451002-3	Giá đỡ mỡ bôi trơn	1		
083	266026-4	Vít tự cắt ren đầu siết 4X12	2		
084	325643-0	Trục bánh răng	1		
085	216049-2	Bi hãm 4	1		
086	227702-5	Nhông xoắn 27	1		
087	227701-7	Nhông xoắn 14	1		
088	210067-2	Bạc đạn 6000ZZ	1		
089	442147-8	Miếng đệm nòng	1		

090	961055-9	Vòng giữ (ext) S-15		1		
091	210005-4	Bạc đạn 608DDW		1		
092	911223-4	Vít đầu dù M5X16 WR		3		
093	227703-3	Nhông xoắn 28		1		
094	267010-2	Long đèn đệm phẳng 5		1		
095	210005-4	Bạc đạn 608DDW		1		
096	158957-0	Hộp ổ đệm hoàn chỉnh		1		
C10	263002-9	Chốt cao su 4		1		
097	285847-5	Chốt giữ ổ đệm 14-23		1		
098	931202-6	Đai ốc lục giác M5		1		
099	253427-5	SPRING WASHER 5		1		
100	325644-8	Trục nhông chuyên		1		
101	211236-8	Bạc đạn 6002DDW		1		
102	285732-2	Chốt giữ ổ đệm 51		1		
103	224428-0	Mặt bích bên trong 46		1		
104	224429-8	Mặt bích ngoài 46		1		
105	257060-5	Vòng canh 15.88		1		
106	265034-2	Vít đầu chìm M5X16		2		
107	266755-9	Bu-lông đầu vành lỗ lục giác M10 X20		1		
108	941051-3	Long đèn đệm phẳng 4		2		
109	266020-6	Vít tự cắt ren đầu siết 4X12		2		
110	418104-8	Ống kính		1		
118	620F05-6	Mạch led		1		
119	266421-8	Vít tự cắt ren đầu siết 3X10		1		
121	266264-8	Vít không đầu lỗ lục giác (vít đuôi bằng) M5X6		2		
122	141D32-3	Nắp đậy LED hoàn chỉnh		1		
C10	8024V4-4	Nhãn lưu ý		1		
123	266034-5	Vít tự cắt ren đầu siết 4X16		2		
127	424193-3	Con lăn		2		
128	266385-6	Vít tự cắt ren đầu siết 4X14		3		
129	413825-7	Bảo vệ lưới cửa B		1		
130	266385-6	Vít tự cắt ren đầu siết 4X14		1		
131	347213-5	Tấm canh giữa		1		
132	231634-0	Lò xo xoắn 45		1		
133	424190-9	Miếng đệm		1		
134	347835-1	Thanh nẹp lưới		1		
135	265985-9	Bu lông đầu vai lỗ lục giác M6X9		1		
136	253932-2	Vòng đệm vành 10		1		
137	210168-6	Bạc đạn 6805DDW		1		
138	458437-9	Bảo vệ lưới cửa A		1		
139	127427-0	Cụm vòi xả bụi		1	*	
139		INC. 140-147			*	
139-1	127427-0	Cụm vòi xả bụi	O	1		
139-1		INC. 141-147				
140	265995-6	Vít tự cắt ren đầu siết 4X18		3	*	
141	183H71-1	Bộ đầu ống nối		1	*	
141-1	413J67-3	Đầu nối ống	S	1		
142	245041-1	Vòi hút 28-0.45		1		
143	457672-6	Chụp giữ mũi		1		
144	457673-4	Nút dừng		1		

145	458939-5	Nút A	1		
146	232485-4	Lò xo nển 5	1		
147	459249-3	Khớp nối ống	1		
149	266034-5	Vít tự cắt ren đầu siết 4X16	3		
150	457665-3	Chụp giữ mũi 17	2		
152	233537-4	Lò xo xoắn 35	1		
153	251267-5	Vít đầu dù vai gờ M6	1		
154	253948-7	Vòng đệm vênh 8	1		
155	253835-0	Long đèn đệm phẳng 8	1		
156	347221-6	Thanh chặn	1		
157	347222-4	Đệm giữ trục	1		
158	262076-7	Vòng nỉ 30	2		
159	326994-4	Thanh chốt 16	1		
160	271437-0	Nút vặn 22	1		
161	961013-5	Vòng gài trục không (NGOÀI) E-7	1		
162	266034-5	Vít tự cắt ren đầu siết 4X16	4		
163	141C83-0	Bộ thanh ty trực	1		
C10	263005-3	Chốt cao su 6	2		
164	233151-6	Lò xo nển 4	1		
165	256364-2	Ghim 4	1		
166	232384-0	Lò xo nển 10	1		
167	326977-4	Chốt vai	1		
168	457653-0	Thanh nối	1		
169	141C11-5	Giá đỡ hoàn chỉnh	1		
C10	812X89-8	Nhãn hoạt động	1		
170	265008-3	Vít vai gờ phẳng M5	1		
171	222191-9	Puli 17-19.3	1		
172	210167-8	Bạc đạn 6900LLB	1		
173	267804-5	Vòng đệm vênh 15	1		
174	326975-8	Trục	1		
175	210167-8	Bạc đạn 6900LLB	1		
177	913416-9	Vít không đầu lỗ lục giác (điểm c úp) M8X12	2		
178	416536-3	Giá đỡ cờ lê	1		
179	266026-4	Vít tự cắt ren đầu siết 4X12	1		
180	951107-4	Chốt ghim 4-14	2		
181	273016-0	Tay nắm 50B	1		
182	265919-2	Bu-lông đầu lỗ lục giác M5X30	1		
183	251545-3	Bu-lông đầu lục giác có vai M6	1		
184	144657-8	Chốt gạt bằng thép	1		
C10	812X87-2	Nhãn hoạt động	1		
185	253948-7	Vòng đệm vênh 8	1		
186	253835-0	Long đèn đệm phẳng 8	1		
187	251267-5	Vít đầu dù vai gờ M6	1		
188	326987-1	Ghim 9-365	1		
189	253194-2	Long đèn đệm phẳng 5	1		
190	257426-9	Chụp giữ mũi 5	1		
191	253165-9	Long đèn đệm phẳng 8	1		
192	457666-1	Chụp giữ mũi 20	1		
193	326977-4	Chốt vai	1		
194	222192-7	Puli 17-87.8	1		
195	326980-5	Đai ốc khóa lục giác M10-19	1		

196	225101-5	Dây kéo đồng bộ 15-756	1		
197	232384-0	Lò xo nển 10	1		
198	253388-9	Long đèn đệm phẳng 10	1		
199	252244-0	Đai ốc khóa lục giác M10-17	1		
200	253024-7	Long đèn đệm phẳng 10	1		
202	216413-7	Vòng bi đũa 1024	1		
203	253024-7	Long đèn đệm phẳng 10	1		
204	216413-7	Vòng bi đũa 1024	1		
205	961013-5	Vòng gài trục nhông (NGOÀI) E-7	1		
206	271437-0	Nút vận 22	1		
207	253024-7	Long đèn đệm phẳng 10	1		
208	141C80-6	Trọn bộ bệ đỡ ty	1		
C10	812X88-0	Nhãn hoạt động	1		
209	251547-9	Bu-lông đầu lỗ lục giác M8X25	1		
210	457871-0	Tấm chỉ dẫn R	1		
211	266026-4	Vít tự cắt ren đầu siết 4X12	1		
212	266034-5	Vít tự cắt ren đầu siết 4X16	4		
213	415208-7	Nút nhỏ	1		
214	233031-6	Lò xo nển 12	1		
215	457654-8	Giá đỡ tấm dẫn bụi	1		
216	457870-2	Đệm L	1		
217	266026-4	Vít tự cắt ren đầu siết 4X12	1		
218	253389-7	Núm hơi 94	1		
219	422156-3	Tấm dẫn bụi	1		
220	319593-9	Nút dừng	1		
221	231646-3	Lò xo xoắn 14	1		
222	253744-3	Long đèn đệm phẳng 12	1		
223	961052-5	Vòng giữ (ext) S-12	1		
224	266026-4	Vít tự cắt ren đầu siết 4X12	2		
225	457668-7	Giá đỡ	2		
226	141C82-2	Thanh cứ trên hoàn chỉnh R	1		
C10	810503-4	Nhãn lưu ý	1		
227	141C81-4	Thanh cứ trên hoàn chỉnh L	1		
C10	810503-4	Nhãn lưu ý	1		
228	922458-2	Bu-lông đầu lỗ lục giác M8X35 W R	4		
229	251887-5	Ốc vít có tai vận M6X10	2		
230	251561-5	Vít không đầu lỗ lục giác (vít đuôi bằng) M10X12	2		
231	312B37-0	Thanh cứ	1		
232	266026-4	Vít tự cắt ren đầu siết 4X12	4		
233	413826-5	Tấm ván chạm	2		
235	265442-7	Bu-lông đầu lục giác M8X40	1		
236	253852-0	Long đèn đệm phẳng 8	2		
237	216413-7	Vòng bi đũa 1024	1		
240	251547-9	Bu-lông đầu lỗ lục giác M8X25	1		
241	251547-9	Bu-lông đầu lỗ lục giác M8X25	1		
244	266026-4	Vít tự cắt ren đầu siết 4X12	2		
245	457702-3	Đệm	2		
246	326970-8	Chốt vai 8	1		
247	234122-6	Lò xo nển 6	1		
249	457657-2	Đòn bẩy 25	1		

250	253804-1	Long đèn đệm phẳng 6	1		
251	961018-5	Vòng gài trục nhông (NGOÀI) E-5	2		
252	141E93-9	Trọn bộ đế xoay	1		
C10	813L22-1	Nhãn lưu ý	2		
C20	812X86-4	Nhãn đo chỉnh góc	1		
C30	812X85-6	Nhãn lưu ý	1		
254	326973-2	Thanh chốt 12	1		
255	286039-9	Nắp	2		
256	326976-6	Trục giữa	1		
257	911113-1	Vít đầu dù M4X10 WR	2		
258	231325-3	Lò xo nển 6	1		
259	310803-7	Chốt dừng	1		
260	347217-7	Thanh khóa mở	1		
261	256186-0	Ghim 5	1		
262	911231-5	Vít đầu dù M5X20 W	2		
263	347219-3	Giá đỡ để chặn	1		
264	326971-6	Thanh khóa	1		
265	457656-4	Cần khóa	1		
266	326969-3	Ghim 6	1		
267	256158-5	Ghim 3	1		
268	233201-7	Lò xo nển 6	1		
269	347237-1	Tấm giữ	1		
270	319592-1	Giá đỡ chốt	1		
271	922231-0	Bu-lông đầu lỗ lục giác M5X20 W	2		
272	347216-9	Tấm khóa	1		
274	326972-4	Thanh chốt 6	1		
275	961011-9	Vòng gài trục nhông (NGOÀI) E-4	1		
276	257425-1	Vòng canh 5	2		
277	253194-2	Long đèn đệm phẳng 5	2		
278	922231-0	Bu-lông đầu lỗ lục giác M5X20 W	2		
279	911113-1	Vít đầu dù M4X10 WR	1		
280	144656-0	Cần gạt hoàn chỉnh 25	1		
C10	263005-3	Chốt cao su 6	1		
281	911008-8	Vít đầu dù M3X8 WR	1		
282	345272-3	Tấm khóa lấy	1		
283	273015-2	Tay nắm 50A	1		
284	266026-4	Vít tự cắt ren đầu siết 4X12	2		
285	457655-6	Miếng đệm trượt	1		
286	347837-7	Tấm dán chia độ góc	1		
287	251546-1	Vít đầu dù vai gờ M5	4		
288	347218-5	Tấm khóa góc	1		
289	265786-5	Ốc vít có tai vặn M5X16	2		
290	312B35-4	Bàn cưa	1		
291	421845-7	Chân đế chà nhám	4		
292	267195-4	Long đèn đệm phẳng 4	4		
293	266026-4	Vít tự cắt ren đầu siết 4X12	4		
294	327095-1	Giá đỡ 200	2		
295	961015-1	Vòng gài trục nhông (NGOÀI) E-9	2		
296	266026-4	Vít tự cắt ren đầu siết 4X12	1		
A01	122852-0	Cụm túi chứa bụi	1		
C10	410602-8	Chốt giữ	1		
A02	126617-2	Cụm ê-tô	1		

A03	762001-3	Thước tam giác		1			
A06	B-64668	TCT BLADE260X45T WOOD EFFIC UT		1			
A07	781044-6	Cờ lê lục giác 6		1			
F02	192628-9	Bộ chốt chặn đứng		1			
F03	198688-9	Bộ chân máy		1			
F04	198687-1	Bộ chân máy		1			