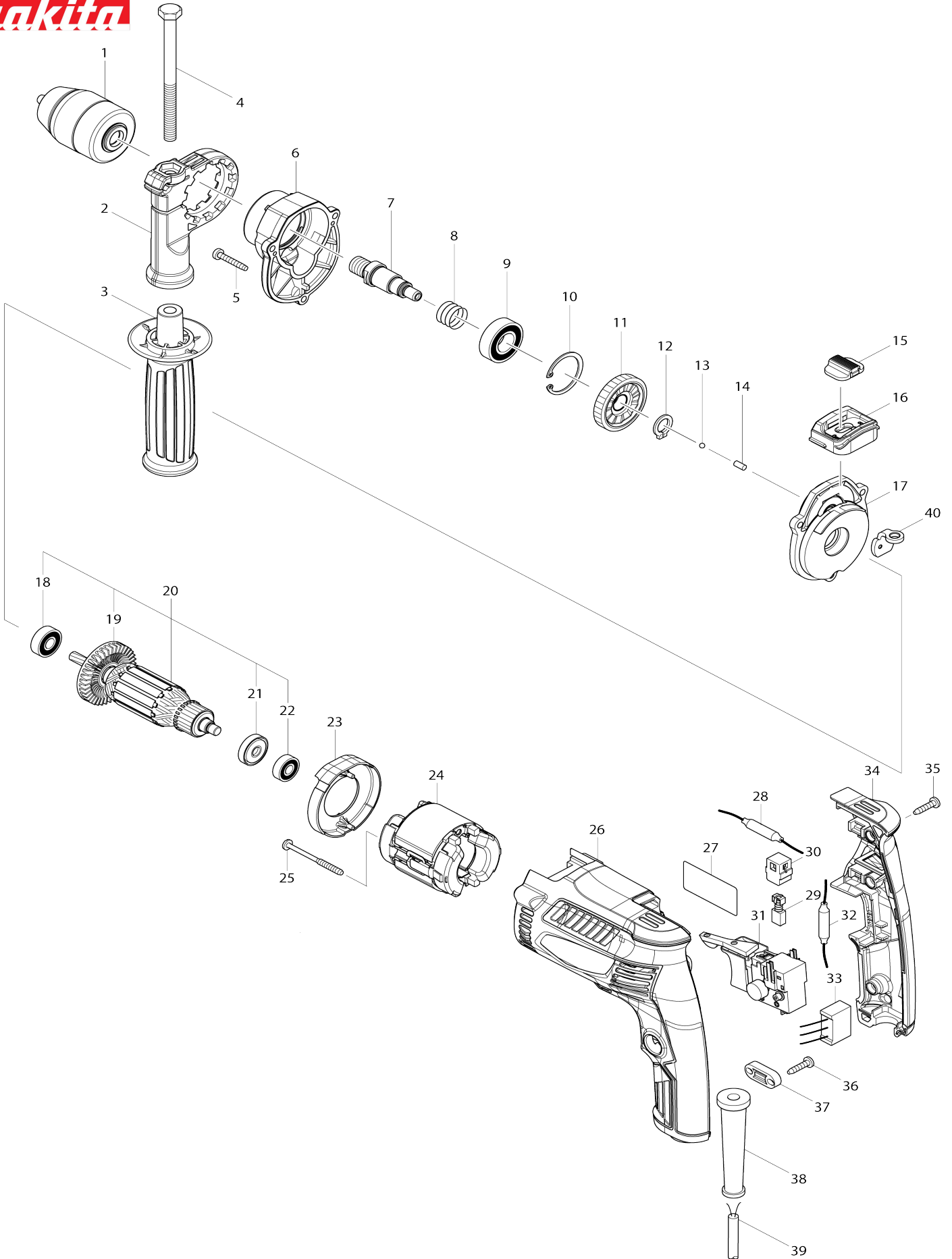


Model No.M8104 13MM HAMMER DRILL



Model No.M8104 13MM HAMMER DRILL

Bản vẽ	Mã Phụ tùng	Mô tả	Tương ứng với	Số lượng	Cũ/ Mới	Ghi chú 1	Ghi chú 2
001	766019-6	Mâm cặp khoan không khóa 13		1			
002	454126-4	Đế tay cầm		1			
003	142083-5	Tay nắm hoàn chỉnh 36		1			
004	265495-6	Bu-lông đầu lục giác M8X110		1			
005	265656-8	Vít tự cắt ren đầu siết 4X25		3			
006	454115-9	Vỏ ngoài hộp số		1			
007	326226-9	Trục nhông chuyên		1	*		
007-1	327325-0	Trục nhông chuyên	S	1			
008	233330-6	Lò xo nển 16		1			
009-1	211484-9	Bạc đạn 6002LLB		1			
010	962151-6	Vòng giữ (int) R-32		1			
011	227761-9	Nhông xoắn 37		1			
012	961052-5	Vòng giữ (ext) S-12		1			
013	216001-0	Bi hãm 3.5		1			
014	256251-5	Ghim 4		1			
015	417819-4	Nút chuyển chế độ		1			
016	456511-7	Vỏ cần đẩy		1			
017	141899-5	Bộ má nhôm		1	*		
C10	141745-2	Má nhôm		1	*		
017-1	140K24-1	Bộ má nhôm	S	1			
C11	140K25-9	Má nhôm	S	1			
018	210005-4	Bạc đạn 608DDW		1			
019	240055-5	Cánh quạt 48		1			
020	515868-6	Cụm lõi ứng điện 220V		1			
020		INC. 18,19,21,22					
021	681652-2	Vòng đệm cách nhiệt		1			
022-1	211382-7	Bạc đạn 607ZZ		1			
023	456129-4	Tấm chắn gió		1			
024	593803-4	Cụm stato 220-240V		1			
C10	654228-8	Chỗ chứa		1			
025	265650-0	Vít tự cắt ren đầu siết 4X50		2			
026	456507-8	Vỏ động cơ		1			
027	852B14-5	Bảng tên M8104		1			
028	646148-0	Cuộn cảm		1			
029	B-80282	CARBON BRUSH SET CB-85A		1			
030	643566-3	Ổ chổi than 5X8		2			
031	650555-1	Công tắc FA1-3/2BEZ-3		1			
032	646147-2	Cuộn cảm		1			
033	645196-6	Bộ giảm tiếng ồn		1			
034	456510-9	Nắp tay cầm		1			
035	265652-6	Vít tự cắt ren đầu siết 4X18		3			
036	265652-6	Vít tự cắt ren đầu siết 4X18		2			
037	687124-5	Kẹp dây		1			
038	682569-2	Chắn bảo vệ dây 8-85		1			
039-2	691284-7	Dây nguồn 0.75-2-2.0		1			
040	345836-3	Tấm chuyển đổi		1			
A01	415486-9	Thanh cỡ độ sâu		1			