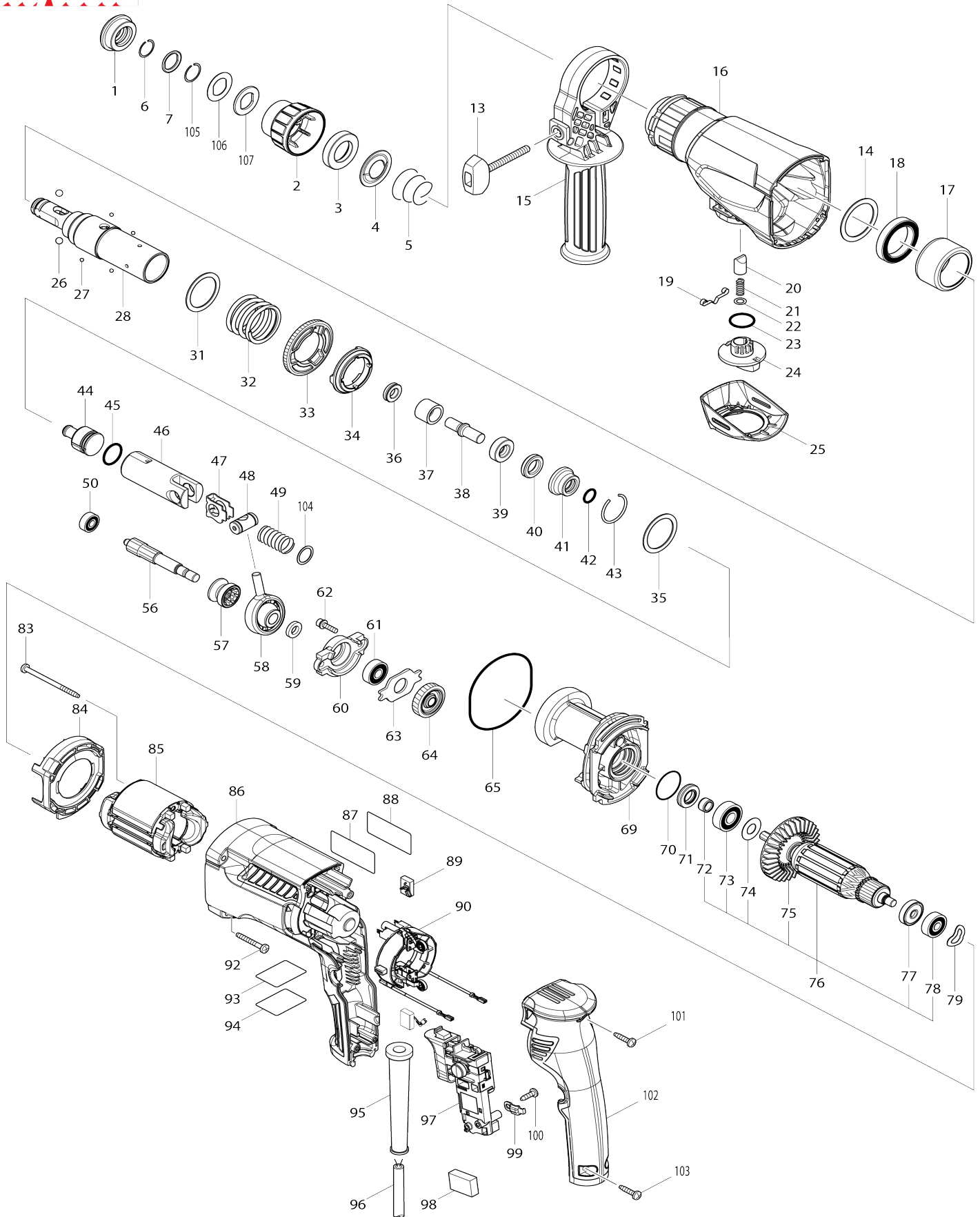


Model No.M8700 20MM ROTARY HAMMER



Model No.M8700 20MM ROTARY HAMMER

Bản vẽ	Mã Phụ tùng	Mô tả	Tương ứng với	Số lượng	Cũ/ Mới	Ghi chú 1	Ghi chú 2
001	286288-8	Nắp 35		1			
002-1	456529-8	Vỏ chụp mũi		1	*		
002-2	455393-4	Vỏ chụp mũi	<	1			
003	325813-1	Vòng canh 21		1			
004	346177-0	Chén đệm		1			
005	233916-6	Lò xo ném hình nón 21-29		1			
006	233989-9	Vòng canh búa 14		1			
007-1	346834-0	Núm hơi 16		1			
013	265795-4	Ốc vít có tai vặn M6X52		1			
014	267415-6	Long đèn đệm phẳng 33		1			
015	452985-0	Tay nắm 34		1			
016	143120-8	Vỏ ngoài hộp số hoàn chỉnh		1			
C10	213636-8	Vòng chặn dầu 25		1			
017	346178-8	Ổ đỡ ròng khoan		1			
018	211423-9	Bạc đạn 6806DDW		1			
019	232152-1	Lò xo lá		1			
020	325785-0	Trụ đẩy		1			
021	234147-0	Lò xo nén 5		1			
022	253308-3	Vòng đệm mỏng 6		1			
023	213258-4	Vòng đệm-o 17.5		1			
024	452983-4	Nút chuyển chế độ		1			
025	452982-6	Ốp nút chuyển chế độ		1			
026	216022-2	Bi hãm 7.0		2			
027	216019-1	Bi hãm 3		4			
028-1	144273-6	Giá đỡ dụng cụ hoàn chỉnh		1			
031	267153-0	Long đèn đệm phẳng 30		1			
032	234222-2	Lò xo nén 31		1			
033	227268-5	Nhông trục 51		1			
034	313218-7	Chén nhông khoan		1			
035	267153-0	Long đèn đệm phẳng 30		1			
036	213075-2	Vòng đệm -x 9		1			
037	325782-6	Chụp giữ mũi 9A		1			
038	325789-2	Chốt tác động A		1			
039	325794-9	Vòng canh 10A		1			
040	424267-0	Vòng đệm bạc đạn 12		1			
041	325798-1	Chén -vòng đệm A		1			
042	213073-6	Vòng đệm-o 9		1			
043	233979-2	Vòng canh búa 28		1			
044	326096-6	Quả búa		1			
045	213258-4	Vòng đệm-o 17.5		1			
046	310345-1	Xi lanh pit tong		1			
047	346036-8	Tấm dẫn hướng		1			
048-1	324215-8	Khớp nối pit-tông		1			
049	234098-7	Lò xo nén 14		1			
050	210028-2	Bạc đạn 606ZZ		1			
056	227269-3	Nhông trục 10		1			
057	223174-2	Nhông chuyển		1			
058	219021-3	Bạc đạn đảo 10		1			

059	257321-3	Vòng canh 8		1		
060	310344-3	Hộp ổ đệm		1		
061	210029-0	Bạc đạn 608ZZ		1		
062	266437-3	Bu-lông đầu lổ lục giác M4X16		2		
063	285735-6	Chốt giữ ổ đệm		1		
064	227748-1	Nhông xoắn 27		1		
065	213727-5	Vòng đệm-o 63		1		
069	141664-2	Vỏ bọc linh kiện bên trong hoàn chỉnh		1		
C10	443153-6	Nỉ		1		
070	213407-3	Vòng đệm-o 26		1		
071	213678-2	Vòng chặn dầu 12		1		
072	262571-7	Chụp giữ mũi 8		1		
073	210067-2	Bạc đạn 6000ZZ		1		
074	267213-8	Long đèn đệm phẳng 10		1		
075	240084-8	Cánh quạt 60		1		
076	515858-9	Cụm lõi ứng điện 220V		1		
076		INC. 72-75,77,78				
077	681652-2	Vòng đệm cách nhiệt		1		
078	210030-5	Bạc đạn 627ZZ		1		
079	267804-5	Vòng đệm vành 15		1		
083	266334-3	Vít tự cắt ren đầu siết 4X60		2		
084	452984-2	Tấm chắn gió		1		
085	633793-0	Phần trường 220-240V		1		
086	455974-4	Vỏ động cơ		1	*	
086-1	413571-6	MOTOR HOUSING	>	1		
087	850W86-0	Bảng tên M8700		1		
088	890304-6	Tem nhãn		1	*	
089	195026-6	Bộ than		1		
090	638747-2	Ổ than khoan		1		
092	266361-0	Vít tự cắt ren đầu siết 4X30		4		
093	850W88-6	Không số.nhãn M8700		1		
094	890297-7	Tem nhãn		1	*	
095	682559-5	Chắn bảo vệ dây 8		1		
096	691295-2	Dây nguồn 0.75-2-5.0		1		
097	650671-9	Công tắc TG853TB-1C		1	*	
097-1	650671-9	Công tắc TG853TB-1C	O	1		
098	645190-8	Bộ giảm tiếng ồn		1		
099	687681-3	Kẹp dây		1		
100	266385-6	Vít tự cắt ren đầu siết 4X14		1		
101	266326-2	Vít tự cắt ren đầu siết 4X18		1		
102	455975-2	Nắp tay cầm		1	*	
102-1	413575-8	HANDLE COVER	<	1		
103	266326-2	Vít tự cắt ren đầu siết 4X18		2		
104	267447-3	Long đèn đệm phẳng 14		1		
105	233992-0	Vòng canh búa 15		1		
106-1	267114-0	Long đèn đệm phẳng 17		1		
A01	321144-6	Thanh cỡ độ sâu		1		
A02	821660-3	Hộp nhựa		1		
C10	452432-1	Chốt trượt		2		
C20	806G57-9	Nhãn logo makita mt		1		
A03-2	806N86-4	Nhãn thùng nhựa M8700B		2		

F01	195127-0	Bộ bình dầu		1		
G12	1914X3-8	DUST EXTRACTION PAD SET		1		