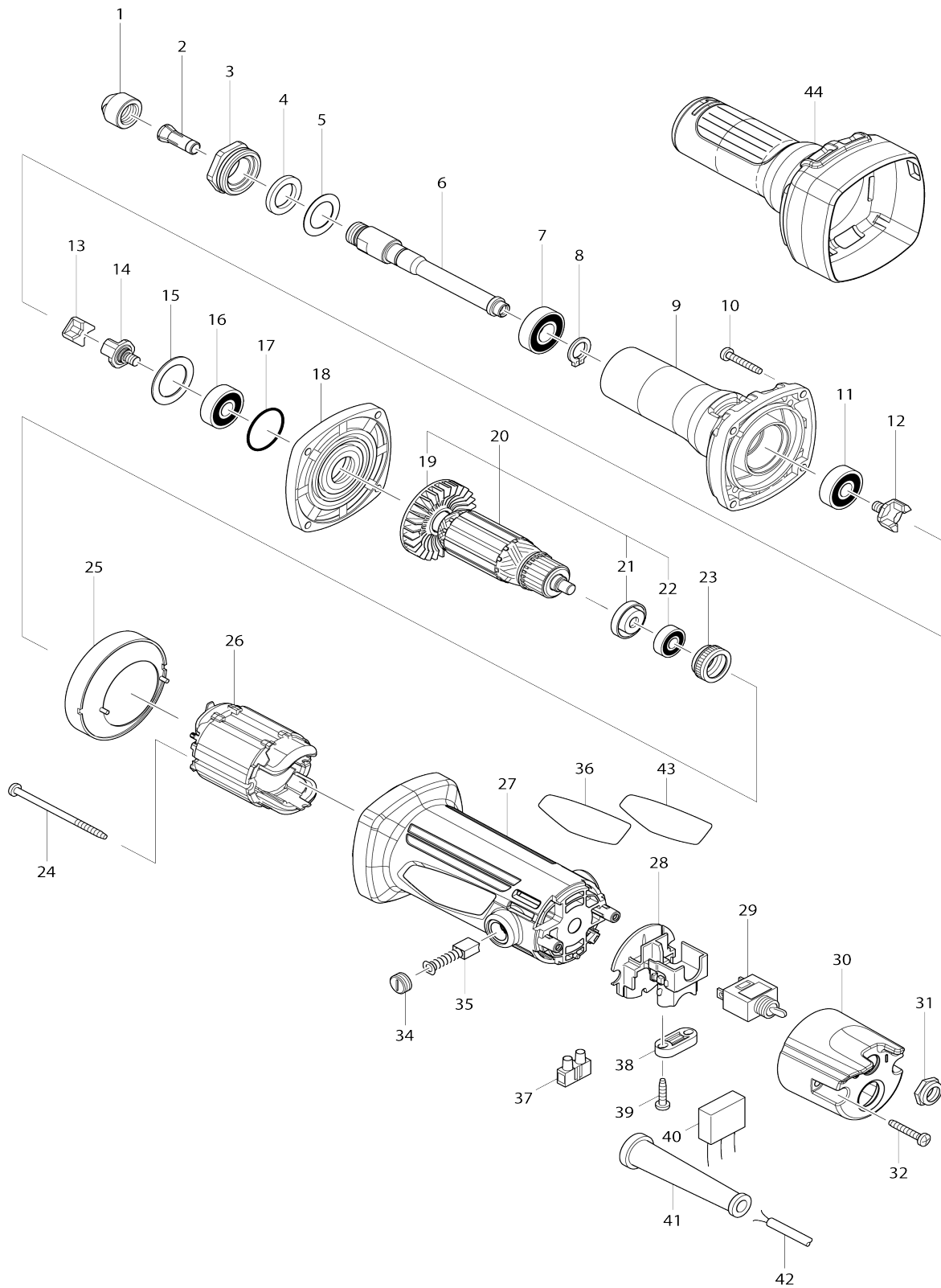


Model No.M9100 DIE GRINDER



Model No.M9100 DIE GRINDER

| Bản vẽ | Mã Phụ tùng | Mô tả | Tương ứng với | Số lượng | Cũ/ Mới | Ghi chú 1 | Ghi chú 2 |
|--------|-------------|------------------------------|---------------|----------|---------|-----------|-----------|
| 001 | 763664-8 | Đai ốc ống lồng 6 | | 1 | | | |
| 002 | 763665-6 | Trụ ống lồng 6.0 | | 1 | | | |
| 003 | 317999-5 | Chốt giữ ổ đệm | | 1 | | | |
| 004 | 443124-3 | Vòng nỉ 17 | | 1 | | | |
| 005 | 267329-9 | Long đèn đệm phẳng 18 | | 1 | | | |
| 006 | 324638-0 | Trục nhông chuyên | | 1 | | | |
| 007 | 210107-6 | Bạc đạn 6001ZZ | | 1 | | | |
| 008 | 961052-5 | Vòng giữ (ext) S-12 | | 1 | | | |
| 009 | 318000-9 | Nòng đục | | 1 | | | |
| 010 | 266374-1 | Vít tự cắt ren đầu siết 4X25 | | 4 | | | |
| 011 | 210063-0 | Bạc đạn 629ZZ | | 1 | | | |
| 012 | 324639-8 | Chén khóa chốt | | 1 | | | |
| 013 | 421942-9 | Đế chặn | | 1 | | | |
| 014 | 324639-8 | Chén khóa chốt | | 1 | | | |
| 015 | 267126-3 | Long đèn đệm phẳng 22 | | 1 | | | |
| 016 | 210063-0 | Bạc đạn 629ZZ | | 1 | | | |
| 017 | 213445-5 | Vòng đệm-o 26 | | 1 | | | |
| 018 | 317798-5 | Vỏ chứa nhông | | 1 | * | | |
| 018-1 | 317821-6 | Vỏ chứa nhông | O | 1 | | | |
| 019 | 240076-7 | Cánh quạt 56 | | 1 | | | |
| 020 | 510213-0 | Cụm lõi ứng điện 220V | | 1 | | | |
| 020 | | INC. 19,21,22 | | | | | |
| 021 | 681672-6 | Vòng đệm cách nhiệt | | 1 | | | |
| 022 | 210062-2 | Bạc đạn 607ZZ | | 1 | | | |
| 023 | 421868-5 | Vòng đệm cao su 19 | | 1 | * | | |
| 023-1 | 422768-2 | Vòng đệm cao su 19 | < | 1 | | | |
| 024 | 266325-4 | Vít tự cắt ren đầu siết 4X70 | | 2 | | | |
| 025 | 418664-0 | Tấm chắn gió | | 1 | | | |
| 026 | 595093-5 | Cụm stato 220V | | 1 | | | |
| C11 | 654450-7 | Lò xo bung than | | 2 | | | |
| C21 | 654485-8 | Mối nối không- cách nhiệt | | 2 | | | |
| 027 | 143592-7 | Vỏ ngoài động cơ hoàn chỉnh | | 1 | * | | |
| C12 | 643858-0 | Ổ chổi than 6X9 | | 2 | * | | |
| 027-1 | 141W24-6 | MOTOR HOUSING COMPLETE | < | 1 | | | |
| C12 | 643858-0 | Ổ chổi than 6X9 | | 2 | | | |
| 028 | 419227-5 | Bộ đỡ | | 1 | | | |
| 029 | 651424-9 | Công tắc | | 1 | | | |
| 030 | 453945-5 | Nắp sau | | 1 | | | |
| 031 | 652113-9 | Đai ốc lục giác M12-16 | | 1 | | | |
| 032 | 266374-1 | Vít tự cắt ren đầu siết 4X25 | | 2 | | | |
| 034 | 643987-9 | Nắp giá đỡ 5-8 | | 2 | | | |
| 035 | B-80391 | CARBON BRUSH SET CB-411A | | 1 | | | |
| 036 | 852C97-1 | Bảng tên M9100 | | 1 | | | |
| 037 | 654532-5 | Miếng kết nối 1P | | 1 | | | |
| 038 | 687124-5 | Kẹp dây | | 1 | | | |
| 039 | 266326-2 | Vít tự cắt ren đầu siết 4X18 | | 2 | | | |
| 041 | 682569-2 | Chắn bảo vệ dây 8-85 | | 1 | * | | |
| 041-1 | 682583-8 | Chắn bảo vệ dây | O | 1 | | | |

| | | | | | | | |
|-----|----------|----------------------|--|---|---|--|--|
| 042 | 691284-7 | Dây nguồn 0.75-2-2.0 | | 1 | | | |
| 043 | 800J16-3 | Tem nhãn | | 1 | * | | |
| 044 | 454554-3 | Nắp giữ ống nước | | 1 | | | |
| A01 | 781039-9 | Cờ lê mở ốc 13 | | 2 | | | |