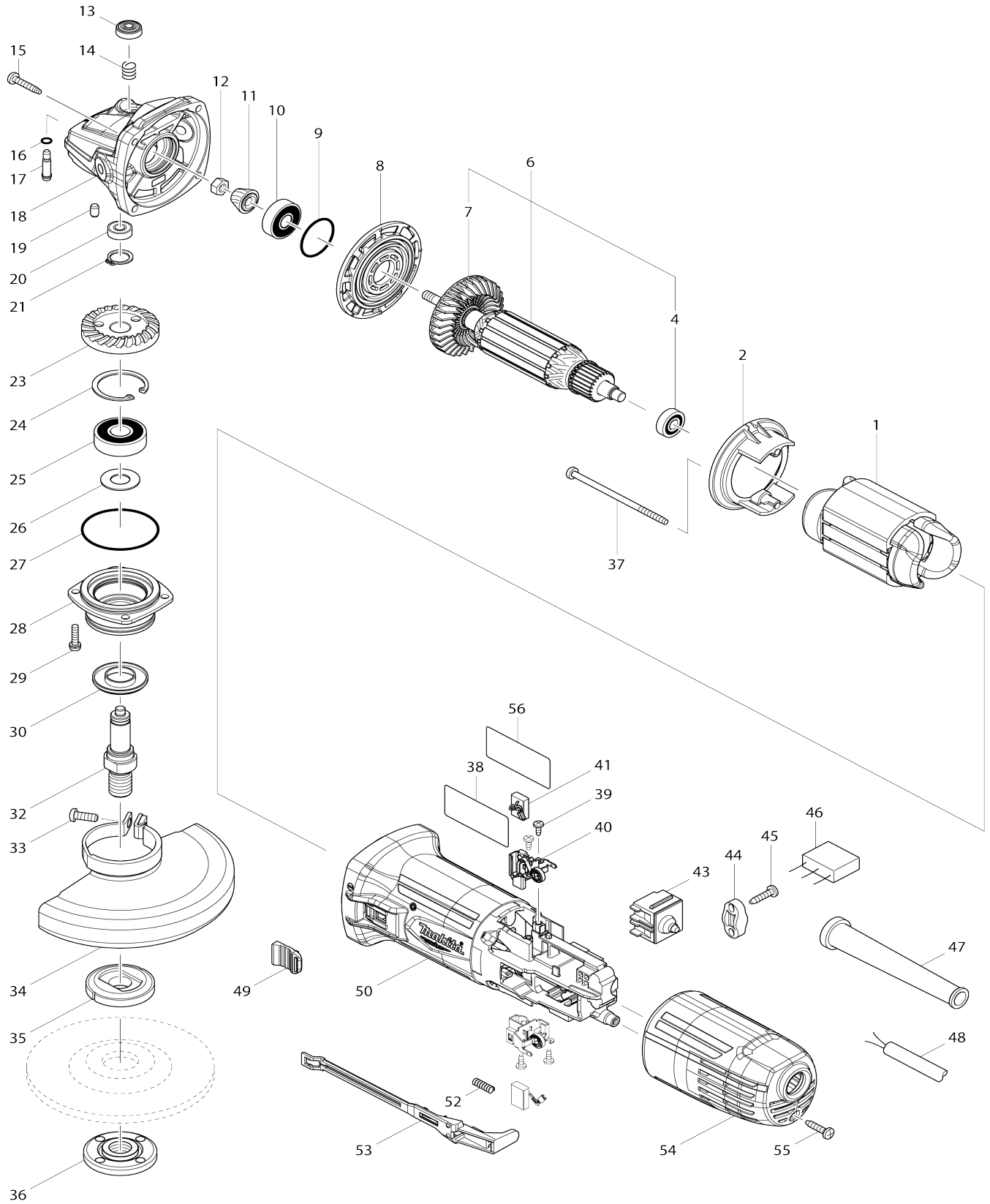


Model No.M9511 125MM ANGLE GRINDER



Model No.M9511 125MM ANGLE GRINDER

Bản vẽ	Mã Phụ tùng	Mô tả	Tương ứng với	Số lượng	Cũ/ Mới	Ghi chú 1	Ghi chú 2
001	628378-5	Phần trường 220-240V		1	*		
001-1	621813-2	Phần trường 220-240V	O	1			
002	457137-8	Tấm chắn gió		1			
004-1	210169-4	Bạc đạn 607LLB		1			
006-2	515548-4	Cụm lõi ứng điện 220-240V		1			
006-2		INC. 4,7					
007	240076-7	Cánh quạt 56		1			
008	457122-1	Chốt giữ ổ đệm		1			
009-1	213445-5	Vòng đệm-o 26		1			
010-1	210125-4	Bạc đạn 629DDW		1			
011	221475-2	Nhông côn xoắn 10		1			
012	252186-8	Đai ốc lục giác M6		1			
013	419589-1	Nắp		1			
014	233376-2	Lò xo nển 8		1			
015-1	265651-8	Vít tự cắt ren đầu siết 4X22		4			
016	213960-9	Vòng đệm-o 5		1			
017	268228-8	Chốt giữ lưỡi 5		1			
018	319487-8	Vỏ ngoài hộp số		1			
019	263002-9	Chốt cao su 4		1			
020	210033-9	Bạc đạn 696ZZ		1			
021	961052-5	Vòng giữ (ext) S-12		1			
023	221476-0	Nhông côn xoắn 37		1			
024	257978-0	Vòng giữ (int) R-32		1			
025	211345-3	Bạc đạn 6201DDW		1			
026	267238-2	Long đèn đệm phẳng 12		1			
027	213622-9	Vòng đệm-o 45		1			
028	123847-6	Cụm hộp ổ đệm		1			
028		INC. 27					
029	265100-5	Vít đầu dù M4X16		4			
030	345464-4	Vòng đệm trục		1			
032	326829-9	Trục nhông chuyên		1			
033	265103-9	Vít đầu dù M5X14		1			
034	125268-8	Bộ bảo vệ bánh		1			
034		INC. 33					
035	224415-9	Mặt bích bên trong 42		1			
036	224554-5	Đai ốc khóa 14-45		1			
037-1	265A28-3	Vít tự cắt ren 4X80		2			
038	852589-6	Bảng tên M9511		1			
039-2	265683-5	Vít tự cắt ren đầu siết 3X8		4			
040	643717-8	Ổ chổi than		2			
041	195001-2	Bộ than		1	*		
041-1	194074-2	Bộ than	O	1			
043-1	650621-4	Công tắc PS10		1			
044	687124-5	Kẹp dây		1			
045-1	265652-6	Vít tự cắt ren đầu siết 4X18		2			
047	682583-8	Chắn bảo vệ dây		1			
048-1	691284-7	Dây nguồn 0.75-2-2.0		1			
049	418016-5	Núm công tắc		1			

050	457131-0	Vỏ động cơ		1	*		
050-1	413U97-0	MOTOR HOUSING	O	1			
052	233121-5	Lò xo nển 4		1			
053	457136-0	Thanh gạt công tắc		1			
054	457123-9	Nắp sau		1	*		
054-1	413U99-6	REAR COVER	O	1			
055-1	265652-6	Vít tịt cắt ren đầu siết 4X18		1			
056-1	816X01-0	Tem nhãn		1	*		
A01	782423-1	Khóa mở đai ốc 35		1			
A02	153489-2	Tay nắm hoàn chỉnh 36		1			