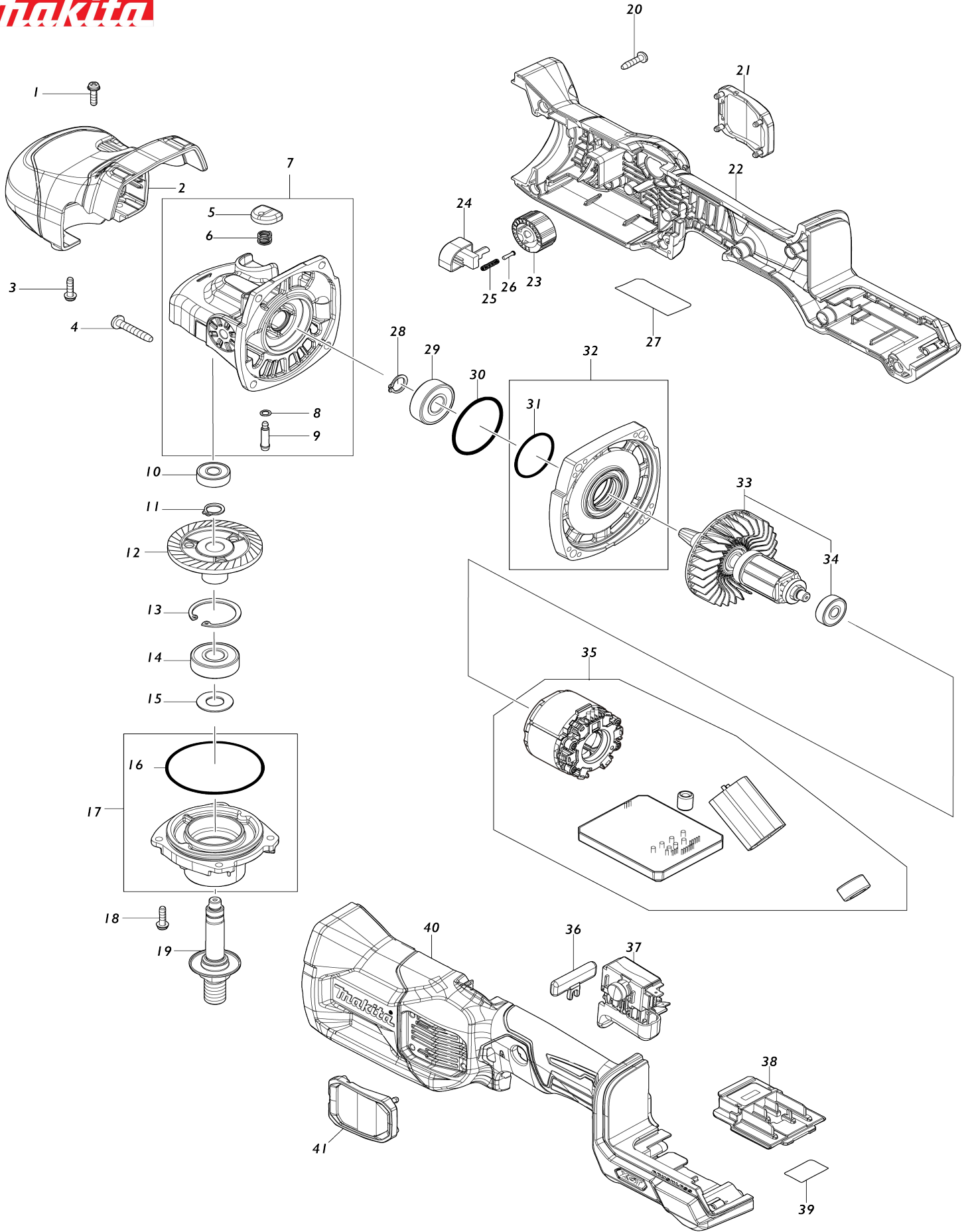


Model No. PV001G 180MM CORDLESS POLISER



Model No.PV001G 180MM CORDLESS POLISHER

Bản vẽ	Mã Phụ tùng	Mô tả	Tương ứng với	Số lượng	Cũ/ Mới	Ghi chú 1	Ghi chú 2
001	911128-8	Vít đầu dù M4X16 WR		2			
002	413F66-1	Hộp nhựa bảo vệ đầu		1			
003	911128-8	Vít đầu dù M4X16 WR		2			
004	266173-1	Vít tự cắt ren đầu siết 5X30		4			
005	412234-7	Nắp chốt		1			
006	233072-2	Lò xo nén 8		1			
007	136628-9	GEAR HOUSING ASS'Y		1			
C10	263002-9	Chốt cao su 4		1			
007		INC. 5,6,8,9					
008	213960-9	Vòng đệm-o 5		1			
009	256546-6	Chốt giữ lưỡi 4		1			
010	210029-0	Bạc đạn 608ZZ		1			
011	961052-5	Vòng giữ (ext) S-12		1			
012	227953-0	Nhông côn xoắn 52		1			
013	962151-6	Vòng giữ (int) R-32		1			
014	211106-1	Bạc đạn 6201LLB		1			
015	267113-2	Long đèn đệm phẳng 12		1			
016	213654-6	Vòng đệm-o 60		1			
017	136629-7	BEARING BOX ASS'Y		1			
017		INC. 16					
018	911128-8	Vít đầu dù M4X16 WR		4			
019	141J26-4	Trục nhông		1			
020	265995-6	Vít tự cắt ren đầu siết 4X18		10			
021	422871-9	Miếng kèm lọc bụi		1			
022	183V37-5	MOTOR HOUSING SET		1			
C10	263005-3	Chốt cao su 6		2			
C20	8005T5-8	Nhãn logo XGT		1			
022		INC. 40					
023	271472-8	Nút số 28		1			
024	620415-1	Bộ mạch điều khiển tốc độ		1			
025	233002-3	Lò xo nén 3		1			
026	255058-6	Đinh tán 2		1			
027	8115Y5-8	PV001G NAME PLATE		1			
028	961052-5	Vòng giữ (ext) S-12		1			
029	211137-0	Bạc đạn 6201LLU		1			
030	213842-5	Vòng đệm-o 40		1			
031	213459-4	Vòng đệm-o 32		1			
032	136630-2	GEAR HOUSING COVER ASS'Y		1			
032		INC. 31					
033	519738-1	ROTOR ASS'Y		1			
033		INC. 34					
034	210023-2	Bạc đạn 627DDW		1			
035	629B10-6	Bộ stato		1			
036	458972-7	Nút nhà khóa		1			
037	650020-0	Công tắc C3JR-4B-2L		1			
038	632P65-6	Bộ thiết bị đầu cuối		1			
039	8116A3-0	PV001G SERIAL NO. LABEL		1			
040	183V37-5	MOTOR HOUSING SET		1			

C10	263005-3	Chốt cao su 6		2		
C20	8005T5-8	Nhãn logo XGT		1		
040		INC. 22				
041	422871-9	Miếng kẽm lọc bụi		1		
A01	262542-4	Chụp giữ mũi 18		1		
A02	413F67-9	Tay cầm vòng cung		1		
A03	743054-1	Đế lót 165		1		
A04	192629-7	Bộ đệm len 180		1		
A05	266171-5	Bu-lông đầu lổ lục giác M8X25		2		
A06	783204-6	Cờ lê lục giác 6		1		
A07	158237-4	Tay nắm hoàn chỉnh 36		1		
A08	422871-9	Miếng kẽm lọc bụi		2		
F23	191D53-5	Bộ đệm len 180		1		